

Katalogový list

Krycí souprava IP pro panelové měřicí přístroje v rozměrech podle normy DIN



72 x 72



96 x 96

Popis

Proměnlivé venkovní provozní podmínky vyžadují, aby měřicí přístroje instalované ve venkovním prostředí byly bezpečné proti všem vlivům počasí. Co však, když nejsou? V takovém případě využijte tuto krycí soupravu IP, která sestává ze dvou výlisků, jednoho těsnění a O-kroužku, a která je dokonalým ochranným doplňkem přístrojů s rozměry podle DIN, instalovanými do panelu.

Klíčové vlastnosti:

Samozajišťovací okénko s uchycením na závěsu:

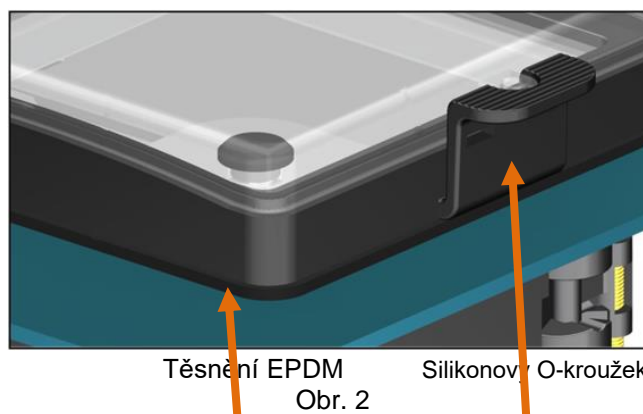
Okénko je závěsem uchyceno k základně a svou konstrukcí vyhovuje požadavkům na časté otvírání, které potřebujeme pro tlačítkové ovládání digitálního měřicího přístroje, nastavení nuly, atd., a přitom chceme, aby nedocházelo k poškození krytu IP. Okénko se při zavírání vtlačí do speciálně navrženého materiálu Nylon-6, který je opatřen držáky závěsů a dlaňovou rukojetí – viz obr. 1, a který brání náhodnému uvolnění okénka ze základny.



Obr. 1

Silikonový O-kroužek a těsnění z materiálu EPDM, zajišťující požadovanou úroveň krytí:

Použití silikonového O-kroužku mezi krytem IP a základnou, a dále těsnění EPDM mezi panelem a IP základnou znamená, že voda a nečistota nemohou za provozu proniknout do takto zapouzdřeného přístroje.



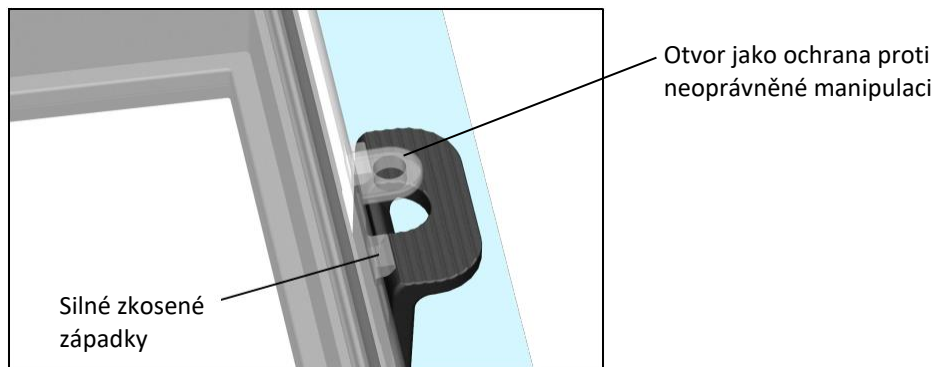
Obr. 2

Silné uchycení na západku:

Souprava IP je vybavena silnými zkosenými západkami, které vidíme na obr. 3, a které slouží k vlastním pevnému uchycení krytu k základně a přístroji. Navíc, západka stlačuje O-kroužek a brání průniku nečistoty a vody pod kryt a zajišťuje jeho úroveň krytí IP 65.

Ochrana proti neoprávněné manipulaci:

Souprava IP obsahuje otvor v průhledné části – viz obr. 3 – který slouží k uzamknutí dvou polovin krytu a jeho zabezpečení externím zámek/plombou proti neoprávněné manipulaci.

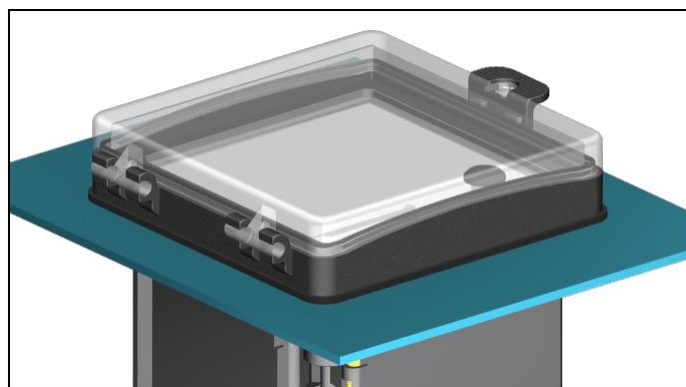


Obr. 3

Hladká estetika, a přitom robustní konstrukce:

Zkosené hrany a do oblouku zahnuté rohy dávají soupravě IP štíhlý a elegantní vzhled – viz obr. 4.

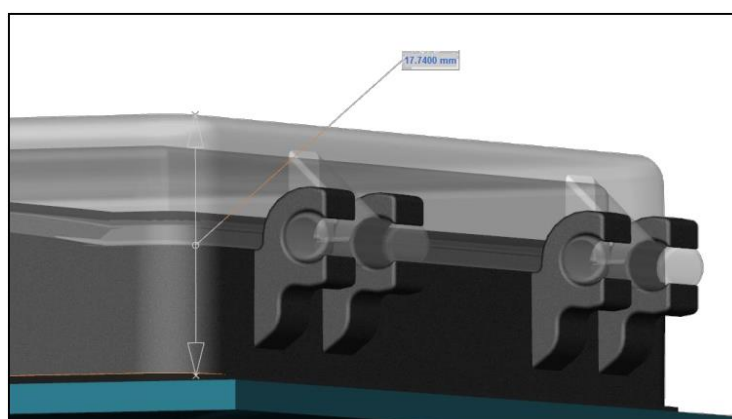
Naproti tomu rýhovaná přitlačná podložka, dlaňová rukojeť a závěsy naznačují pevnost a robustnost



Obr. 4

Kompaktní provedení:

Celková výška soupravy IP nad panel, včetně výšky rámečku pro měřicí přístroj DIN, je pouhých 1,8 cm, jak můžete uvidět na obr. 5. Tato překvapivě malá výška v porovnání s podobnými krycími soupravami od konkurence znamená, že nad panelem potřebujeme jen malý volný prostor. Samotné příslušenství je velmi kompaktní a kryt se hodí pro většinu měřicích přístrojů.

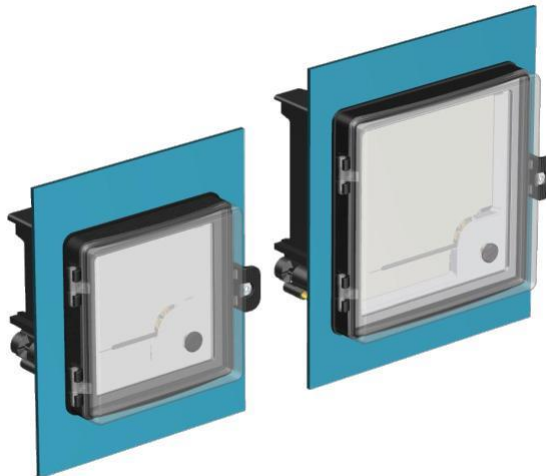


Obr. 5

Specifikace

Velikosti ochranného krytu:

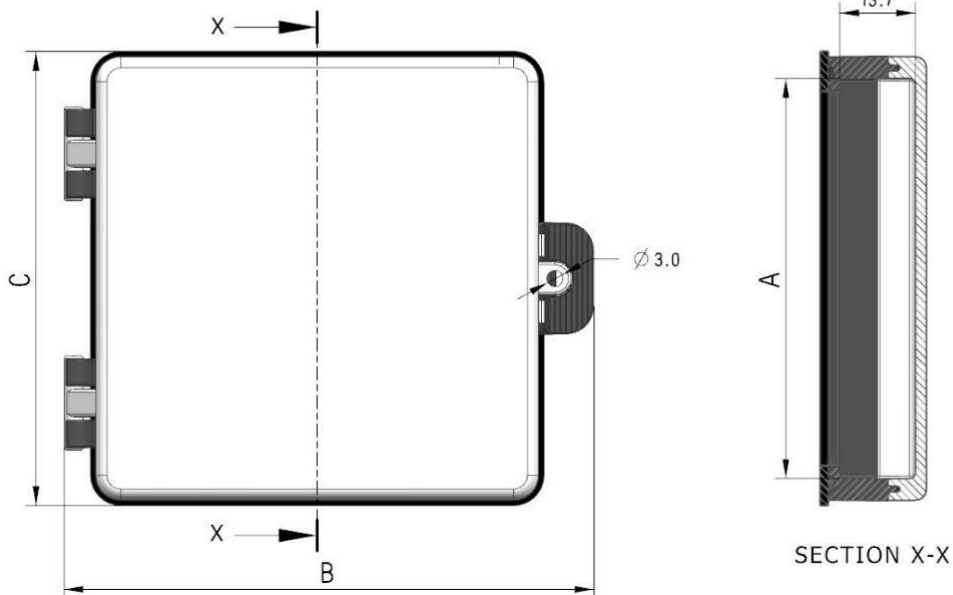
Souprava IP se hodí pro panelové měřicí přístroje velikosti DIN 72x72 mm a 96x96 mm.



Rozměry:



Rozměr	přístroj řada 72	přístroj řada 96
A	72,2	96,2
B	95,7	119,7
C	82	106

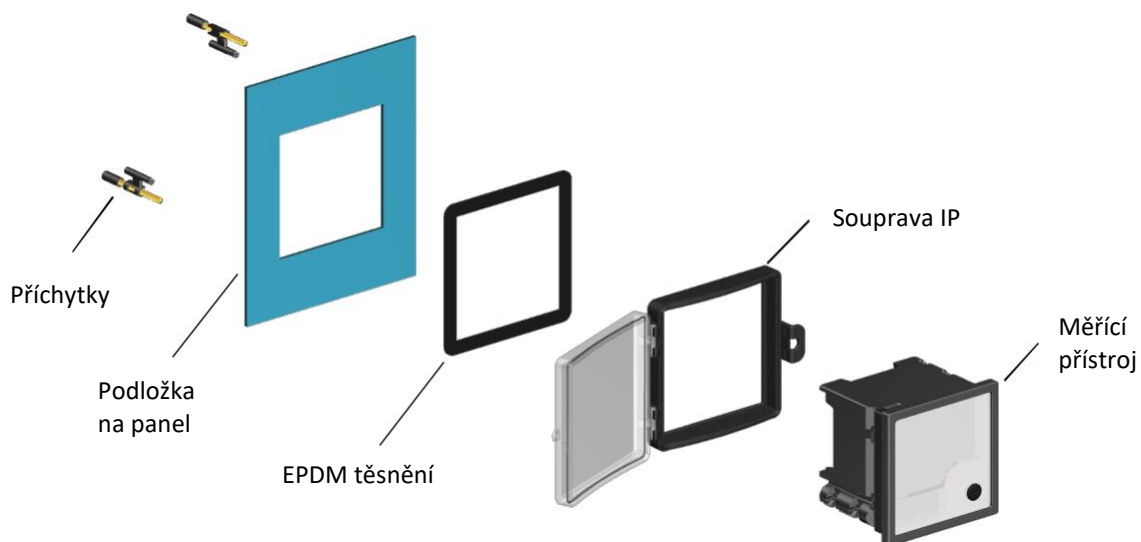


Úroveň krytí IP:

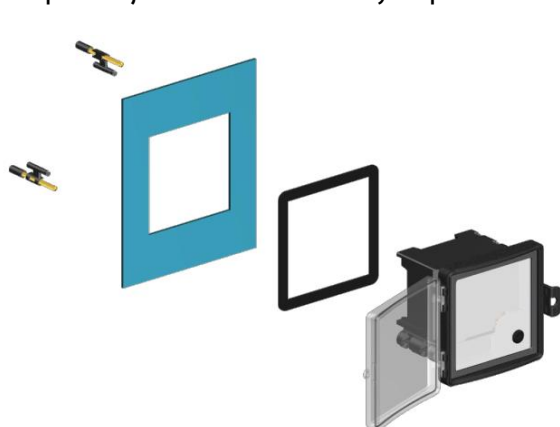
Souprava IP poskytuje měřicímu přístroji krytí IP 65 z přední strany panelu a také v prostoru mezi panelem a měřicím přístrojem. Těto úrovně je dosaženo těsněním EPDM a O-kroužkem ze silikonové pryže, který obepíná celý prostor soupravy. Pokud O-kroužek ani těsnění nepoužijeme, sníží se krytí na úroveň IP 54.

Návod k sestavení krycí soupravy

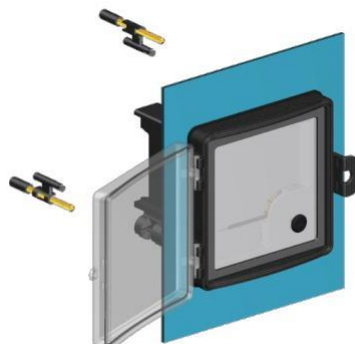
Krok 1: Připravte si měřicí přístroj DIN, předem sestavenou soupravu IP spolu s těsněním a úchytkami.



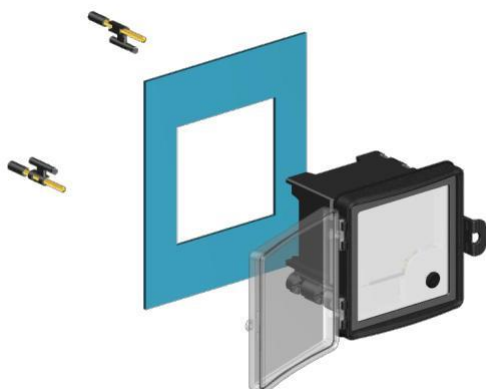
Krok 2: Vložte měřicí přístroj DIN do černé základny soupravy IP a ověřte si, zda přístroj řádně do základny zapadl.



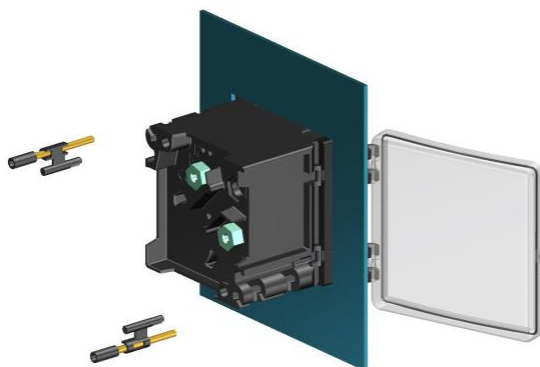
Krok 4: Zasadte měřicí přístroj spolu se soupravou IP a těsněním do výřezu v panelu.



Krok 3: Vložte měřicí přístroj DIN s nasazenou soupravou IP do těsnění EPDM a zkontrolujte, zda poloha těsnění a přístroje je vzájemně symetrická.



Krok 5: Nyní se podívejte na zadní stranu panelu a vezměte si do ruky úchytky pro realizaci dalšího kroku.

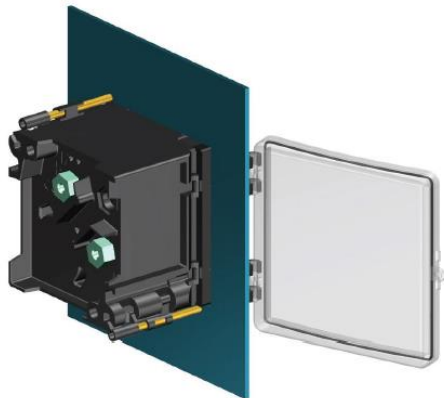




METRA BLANSKO

VALUE IS INSIDE

Krok 6 : Dodanými úchytkami upevněte měřicí přístroj pevně do panelu tak, aby těsnění bylo řádně stlačeno.



Krok 8 : Přidržte si okénko soupravy IP a krouživými pohyby je nasadte do závěsů.



Krok 7 : Nyní se vraťte na přední stranu panelu, kde budete nasazovat okénko soupravy IP.

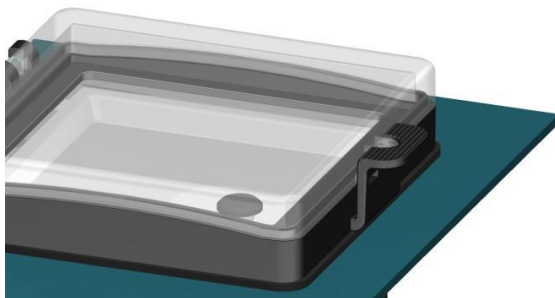


Krok 9 : Po řádném nasazení natlačte silou dlaně okénko pevně do západky, až uslyšíte cvaknutí.

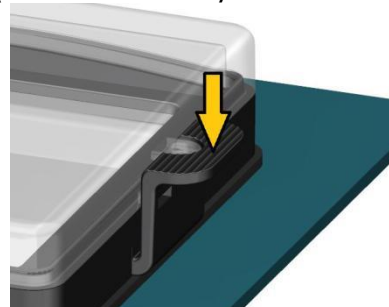


Pokyny ohledně otvírání okénka krycí soupravy IP

Krok 1 : Nasazené a do západek zacvaknuté okénko otevřete následujícím způsobem. Postavte se před panel, do kterého je namontována souprava IP.



Krok 2 : Palcem se opřete o rýhovanou plošku a stlačujte ji směrem dolů a zároveň ven od okénka tak dlouho, až se okénko otevře (viz obrázek níže)



Objednání a servis:

METRA BLANSKO s.r.o.
Pražská 2536/7
678 01 Blansko, Czech Republic

IČ: 02356180
DIČ: CZ02356180
Web: www.metra.cz