



METRA BLANSKO

VALUE IS INSIDE

**PU 182.1
MEGMET 501 D**



NÁVOD K POUŽÍVÁNÍ

www.metra.cz

Informace o bezpečnosti

Přístroj pro měření izolačního odporu MEGMET 501 D, typ 182.1 odpovídá příslušným ČSN. Při jeho správném používání, podle návodu, je zajištěna jak bezpečnost obsluhy, tak bezpečnost vlastního přístroje.

Použité symboly a jejich význam:



upozorňuje na skutečnost, že uživatel musí dodržovat pokyny uvedené v tomto návodu



dvojitá izolace (II. bezpečnostní třída)

Není-li zajištěno, že přístroj může být bezpečně provozován, je třeba ho odstavit a zajistit proti náhodnému použití. Bezpečný provoz není zajištěn zejména:

- je-li přístroj viditelně poškozen
- je-li přístroj delší dobu v nepříznivých podmínkách (např. skladování mimo povolený rozsah teploty a vlhkosti bez následné aklimatizace, kdy může dojít k orosení apod.)
- nepracuje-li přístroj podle popisu v návodu
- po nepřípustném namáhání při přepravě (např. pád z velké výšky).

Při vkládání nebo výměně napájecích článků nesmí být přístroj připojen k měřenému objektu

Po měření izolačního odporu na objektech s výraznou kapacitní složkou je nutné kapacitu vybit!

Použití

Přístroj MEGMET 501 D je určen především k měření izolačního odporu elektrických předmětů a zařízení při jmenovitých stejnosměrných napětích 100 V, 250 V a 500 V.

Dále umožňuje měřit střídavé i stejnosměrné napětí do 550 V.

Přístroj MEGMET 501 D splňuje požadavky normy DIN 57 413NDE 0413, 1. díl: Měřiče izolačního odporu.

Přístroj odpovídá bezpečnostním požadavkům dle:

ČSN EN 61010-1/A2 „(kat. přepětí 3, napětí proti zemi 300 V, třída ochrany II, stupeň znečištění 2)“

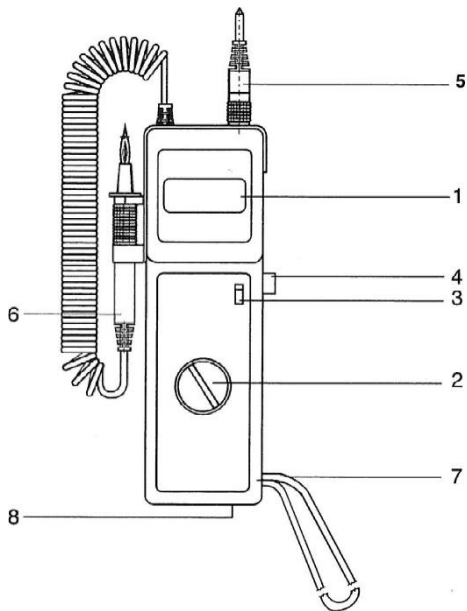
Přístroj odpovídá požadavkům elektromagnetické kompatibility dle:

ČSN EN 50082-2

Přístroj MEGMET 501 D splňuje podmínky „Prohlášení o shodě“ ve smyslu zákona č. 22/97 Sb. a nařízení vlády ČR č. 168/97 a 169/97 Sb.

Popis přístroje

- 1 — Displej
- 2 — Přepínač rozsahů měření
- 3 — Vypínač a přepínač měřících napětí
- 4 — Měřicí tlačítko
- 5 — Zásuvný měřicí hrot
- 6 — Pohyblivý měřicí hrot
- 7 — Závěsné poutko
- 8 — Konektor pro připojení dobíječe akumulátorů



Funkce jednotlivých částí

1 — Displej

Displej z kapalných krystalů slouží k odečítání naměřených hodnot. Dále informuje o zvolené měřené veličině (V nebo MQ), o stavu napájecích článků, o tom, je-li měřené napětí střídavé, nebo stejnosměrné se zobrazením jeho polarit. Desetinné tečky ukazují zvolený rozsah při měření izolačního odporu.

2 — Přepínač rozsahů měření

Slouží k volbě požadovaného měřicího rozsahu při měření izolačního odporu.

3 — Vypínač a přepínač měřících napětí

Slouží k zapnutí přístroje. Lze jim volit měřicí napětí při měření izolačních odporů.

4 — Měřicí tlačítko

Je-li přístroj zapnut, pak po stlačení měřicího tlačítka se přepnou elektronické obvody na měření odporu, spustí se generátor měřicího napětí, zobrazí se symbol MQ a příslušná desetinná tečka. Podmínkou je, aby k měřícím hrotům nebylo připojeno cizí napětí větší než asi 35 V.

Není-li tlačítko zmáčknuto, je zobrazen symbol V a přístroj měří napětí připojené na měřicí hroty.

5 — Zásuvný měřicí hrot

Po jeho odejmutí lze připojit měřicí šňůru dodávanou jako příslušenství

6 — Pohyblivý měřicí hrot

Je spojen s přístrojem kroucenou šňůrou. Může být upevněn v držáku přístroje

7 — Závěsné poutko

Slouží k uchycení přístroje na zápěstí. Může zabránit pádu přístroje na zem.

8 — Konektor pro připojení dobíječe akumulátorů

Je-li přístroj napájen z akumulátorů, slouží k připojení dobíječe.

Technické údaje

Izolační odpor

| | |
|----------------|------------------|
| Rozsahy měření | 0,2 ÷ 1,999 MΩ * |
| | 0,2 ÷ 19,99 MΩ * |
| | 0,5 ÷ 199,9 MΩ |
| | 50 ÷ 1999 MΩ |

| | |
|-------------------------------------|----------------------------------|
| Jmenovité ss měřicí napětí | 100 V, 250 V, 500 V |
| Jmenovitý proud | asi 1,1 mA |
| Zkratový proud | < 1,5 mA |
| Napětí naprázdno | asi 120 V, 270 V, 530 V |
| Přetížitelnost | 600 V stř. i ss po dobu 10 s |
| Životnost napájecích baterií | podle DIN 57 413NDE 0413, 1. díl |
| a) LR6 | asi 3600 měření |
| b) R6 | asi 1200 měření |
| c) NiCd se sintrovanými elektrodami | asi 1200 měření |

Závislost měřicího napětí na velikosti měřeného odporu je zobrazena v grafu č. 1.

Napětí

| | |
|------------------|--|
| Rozsah měření | 20 ÷ 550 V ss i stř. |
| Vztažný kmitočet | 45 ÷ 65 Hz, sinus. Průběh |
| Vliv kmitočtu | přídavná chyba ±1,5 % z měř. hodnoty v rozsahu kmit. 65 ÷ 500 Hz |
| Vnitřní odpor | asi 500 kΩ |
| Přetížitelnost | 664 V trvale |

Přesnost měření odporu a napětí

Přesnost měření $\pm(2,0 \% \text{ z MH} + 5 \text{ D})$ (D = digit)

Pracovní chyba ¹⁾ $\pm(5,0 \% \text{ z MH} + 5 \text{ D})$

* Přístrojem lze měřit orientačně i odpory menší než 0,2 MΩ s chybou + 15 MΩ

Doba potřebná k ustálení údaje na displeji <15 s při ohmické zátěži

¹⁾Pracovní chyba je definována jako maximální chyba měření v rozsahu povolených změn napájecího napětí a v rozsahu teplot 5 °C + 40 °C.

| | |
|---|---------------------------------|
| Vztažná teplota | 23 ±2 °C |
| Rozsah pracovních teplot | 5 °C + 40 °C |
| Max. dovolená relativní vlhkost vzduchu | 80 % při 23 °C |
| Rozměry | 308 x 92 x 57 mm |
| Hmotnost | asi 500 g bez napájecích článků |

Základní pokyny pro používání přístroje

- přístroj může být použit v prostředí s teplotou 5 ÷ 40 °C a s relativní vlhkostí max. 80 % při 23 °C
- přístroj nesmí být vystaven účinkům agresivních plynů a par, způsobujících korozi, ani působení kapalin a prašnosti
- tepelná odolnost pouzdra je max. 80 °C
- nepřipojujte přístroj k měřenému objektu při stlačeném měřicím tlačítku!**

Uvedení do chodu

Uvedení do chodu spočívá pouze ve vložení napájecích článků.

K napájení lze použít 4 ks některého následujícího článku:

- a) 1,5 V alkalická baterie (IEC LR6) nebo
- b) 1,5 V baterie (IEC R6) nebo
- c) 1,2 V NiCd akumulátor se sintrovanými elektrodami (velikost AA)

Přepínač měřících napětí je v poloze OFF. Po odejmutí víčka na spodní straně přístroje vložte 4 ks napájecích článků. Správná polarita je v prostoru pro napájecí články naznačena. Prostor pro napájecí články opět uzavřete víčkem.

Při vkládání nebo výměně napájecích článků nesmí být přístroj připojen k měřenému objektu!

Postup při měření

Měření napětí (zkouška měřeného objektu na nepřítomnost napětí)

Posuvný přepínač (3) přepněte z polohy OFF do libovolné polohy. Tím se přístroj zapne.

Rozsah přístroje při měření stejnosměrného i střídavého napětí je max. 550 V a nezávisí na poloze přepínače rozsahů (2) a přepínače měřících napětí (3).

Měřicí hroty připojte k měřenému napětí (objektu). Po ustálení údaje na displeji odečtete velikost

měřeného napětí. Přístroj měří jak stejnosměrné, tak střídavé napětí. Přepnutí ss/st je automatické. Je-li měřené napětí střídavé, je na displeji zobrazen symbol AC. Je-li kladný pól ss napětí připojen na zásuvný měřicí hrot (5), je údaj na displeji bez znaménka. Při opačné polaritě je na displeji znaménko — (mínus).

Napěťový rozsah je určen především k pohodlnému a rychlému zjištění, je-li měřený objekt bez napětí. Izolační odpor lze totiž měřit jen tehdy, jestliže není na měřeném objektu cizí napětí, které by zkreslilo výsledky měření, případně měření zcela znemožnilo.

Napěťový rozsah dále slouží k vybití měřených objektů s kapacitní složkou. Pokles napětí přitom můžeme přímo sledovat na displeji.

Měření izolačního odporu

UPOZORNĚNÍ: izolační odpor lze měřit pouze na objektech bez cizího napětí!

Posuvným přepínačem (3) zvolte měřicí napětí (100, 250, 500 V).

Přepínač rozsahů (2) přepněte na požadovaný rozsah izolačního odporu.

Měřicí hroty připojte k měřenému objektu (na displeji se nyní zobrazí velikost případného cizího napětí, není-li napětí blízké nule, můžete v měření pokračovat až po jeho odstranění).

Stlačte měřicí tlačítko (4). Po ustálení údaje na displeji odečtete velikost izolačního odporu.

Pokud se na displeji zobrazí „1" v nejvyšším řádu a ostatní číslice nejsou zobrazeny, je měřený odpor větší než zvolený rozsah. V takovém případě uvolněte měřicí tlačítko, přepněte na vyšší rozsah (pokud již neměříte na nejvyšším rozsahu 2000 MQ) a provedete nové měření.

Je-li naopak údaj na displeji příliš malý, uvolněte měřicí tlačítko, zvolte nižší rozsah (pokud již neměříte na nejnižším rozsahu 2 MΩ) a proveďte nové měření.

Desetinná tečka odpovídající zvolenému rozsahu se zobrazuje automaticky při stlačení měřicího tlačítka. Připomínáme, že nejvyšší rozsah je $50 \div 1999 \text{ M}\Omega$

Je-li tedy údaj na displeji na tomto rozsahu v rozmezí $0 \div 50 \text{ M}\Omega$, nemusí být správný a je nutné přepnout na nižší rozsah.

Na nejnižším rozsahu není možné měřit odpory menší než $0,2 \text{ M}\Omega$. Při odporech nižších je nutno údaj na displeji PU 182.1 považovat za informativní.

Při kapacitní složce měř. odporu může údaj kolísat v rozsahu pracovní chyby.

Přístroj MEGMET 501 D je opatřen obvodem, který neumožní spustit měření izolačního odporu, je-li na měřeném objektu cizí napětí větší než asi 35 V. V takovém případě i po stlačení měřicího tlačítka je přístroj přepnut na měření napětí. Není tedy zobrazen symbol MΩ ale V. Přístroj pracuje podle popisu v části „měření napětí“. Vnitřní odpor přístroje je však značně menší a měřič je přetěžován. Měření musí být ihned ukončeno, zdroj cizího napětí odpojen a teprve potom můžete pokračovat v měření.

UPOZORNĚNÍ! Při měření na instalacích s připojenými spotřebiči je třeba tyto alespoň jednopólově odpojit. **Doporučujeme však úplné odpojení**, zejména u spotřebičů citlivých na přepětí, jako jsou např. přístroje s mikroprocesory, regulátory apod.

Má-li měřený objekt kapacitní charakter (např. dlouhé kabely, kompenzační kondenzátory apod.), ustálí se údaj na displeji až po úplném nabití kapacity. To může trvat (podle kapacity) i desítky sekund. Proto

doporučujeme — pokud je to možné — tyto kapacity odpojit. Urychlíte tím měření a šetříte napájecí články. Při větších kapacitách je možné kolísání údaje na displeji o několik digitů.

Náboj na kapacitách se může udržet po delší dobu. Proto je z bezpečnostních důvodů nutné po měření kapacity vybití. Vybití proběhne automaticky (přes vnitřní odpor měřiče) po uvolnění měřicího tlačítka. Průběh vybíjení můžete sledovat na displeji.

Vyhodnocení měření

Aby byla dodržena minimální požadovaná hodnota izolačního odporu, je třeba při vyhodnocení měření vzít v úvahu pracovní (tedy maximální možnou) chybu přístroje. Graf č. 2 ukazuje, jaká minimální hodnota musí být zobrazena na displeji, aby byla dosažena požadovaná velikost izolačního odporu.

Příklad: Při požadované minimální hodnotě izolačního odporu 220 k Ω musí být na displeji měřiče údaj >236 k Ω . na rozsahu 2 M Ω .

Údržba přístroje

Napájecí články

Pokud se na displeji zobrazí symbol označující nedostatečné napětí baterií nebo akumulátorů (B, BAT apod.), je nutné je co možná nejdříve vyměnit za nové nebo dobít. V měření je možné po určitou dobu pokračovat i při nedostatečném napájecím napětí, musíte však počítat se zhoršenými parametry přístroje.

Výměnu baterií proveďte podle článku „vedení do chodu“ tohoto návodu. Vyměňujte vždy celou sadu baterií současně.

Dobití akumulátorů proveďte takto:

Odpojte přístroj od měřeného objektu. Posuvný přepínač (3) přepněte do polohy OFF. Do konektoru (8) zasuněte zásuvku nabíječky; nabíječku zapojte do sítě.

Nabíjet lze pouze NiCd akumulátory. Při pokusu o nabíjení článků LR6 nebo R6 může dojít k jejich explozi! Bude-li přístroj delší dobu mimo provoz, doporučujeme vyjmout z něho baterie. Předejdete tím možnosti vytečení elektrolytu a případnému poškození přístroje

Opravy, servis a ověřování:

METRA BLANSKO s.r.o.

Pražská 2536/7

678 01 Blansko

www.metra.cz

Doporučený interval kalibrace u výrobce je 1 rok.

Doprava a skladování

Přístroj lze dopravovat zabalený v původním obalu všemi běžnými prostředky. Při dopravě je nutno zacházet s přístrojem šetrně, bez zbytečných otřesů a nárazů. Teplota při dopravě musí být v rozsahu provozních teplot

Přístroj je nutno skladovat v suchých a čistých místnostech. Při skladování nesmí být vystaven přímým slunečním paprskům. Skladovací teplota se může pohybovat v rozmezí $+10 \div +35$ °C. V místě skladování nesmí být škodlivé plyny nebo páry, způsobující korozi a v místnostech se nesmí vyskytovat plísně a prach.

Rozsah dodávky:

Přístroj PU 182.1 obj.číslo 093-00189-0000

- přístroj PU 182.1
- krokosvorka velká 1 kus, krokosvorka malá 1 kus, hrot 1 kus
- měřicí šňůra s hrotem 1 kus
- pouzdro, návod k používání, záruční list

K přístroji lze samostatně objednat:

- | | |
|----------------------|-----------------|
| • krokosvorka velká | 374 922 010 261 |
| • sada měřících šňůr | 341 415 305 008 |

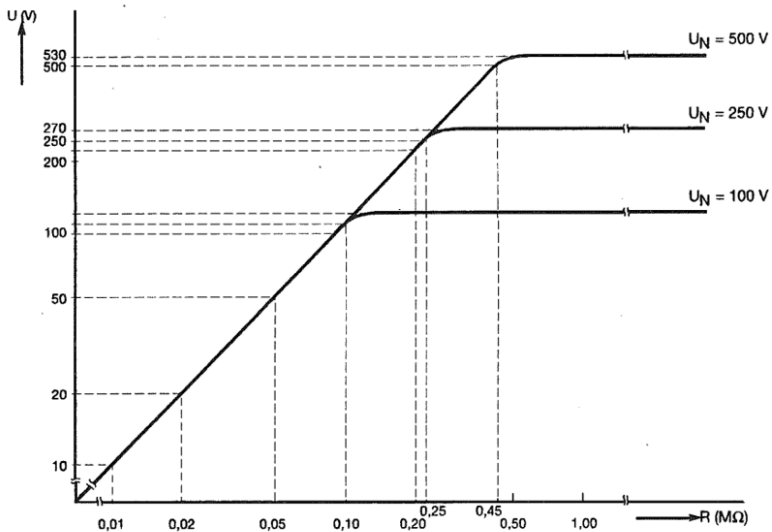
Prohlášení o likvidaci přístroje

Po ukončení životnosti přístroje či jeho likvidaci z důvodu poškození životního prostředí postupujte dle všeobecně platných zákonů, předpisů a místních vyhlášek. V ceně výrobku jsou zahrnuty náklady na likvidaci elektroodpadu. Společnost Metra Blansko s.r.o. je zapojena do sběrného systému, s ohledem na novelu zákona o odpadech má uzavřenu smlouvu se společností ASEKOL a.s. dle zák.č.185/2001 Sb. a č. 7/2005 Sb., o zajištění kolektivního plnění, jejímž prostřednictvím se podílí na financování zpětného odběru a likvidace výrobků v oblasti měřicí techniky.

Prohlášení o nakládání s obalovým materiálem

Společnost Metra Blansko s.r.o. má uzavřenu smlouvu o sdruženém plnění se společností EKO-KOM a.s. a plní své povinnosti zajistit zpětný odběr a využití odpadu z obalů způsobem podle § 13 odst.1 písm.c) zákona o obalech. Zapojila se do Systému sdruženého plnění EKO-KOM pod klientským číslem EK - F00170054

Graf 1



Graf 2

