

PŘEVODNÍKY

katalog



METRA BLANSKO

PŘEVODNÍKY ELEKTRICKÝCH VELIČIN

MT, NMT a METRA CA, CV



www.metra.cz

ŘEVODNÍKY ELEKTRICKÝCH VELIČIN ŘADY MT

TYP	Měřená veličina	str.
Převodníky v širokém pouzdře (viz dále)		
MTU 105*	Skutečná efektivní hodnota střídavého napětí	11
MTI 105*	Skutečná efektivní hodnota střídavého proudu	12
MTF 105	kmitočet střídavého napětí	13
MTK 105	fázový úhel střídavého signálu	14
MTP 102	činný výkon v jednofázové síti	15
MTP 303	činný výkon v třífázové třívodičové vyvážené síti	16
MTP 304	činný výkon v třífázové čtyřvodičové vyvážené síti	17
MTP 313	činný výkon v třífázové třívodičové nevyvážené síti	18
MTP 314	činný výkon v třífázové čtyřvodičové nevyvážené síti	19
MTQ 102	jalový výkon v jednofázové síti	20
MTQ 303	jalový výkon v třífázové třívodičové vyvážené síti	21
MTQ 304	jalový výkon v třífázové čtyřvodičové vyvážené síti	22
MTQ 313	jalový výkon v třífázové třívodičové nevyvážené síti	23
MTQ 314	jalový výkon v třífázové čtyřvodičové nevyvážené síti	24
Převodníky v úzkém pouzdře (viz dále)		
MTI 113, MTI 113N	Střední hodnota střídavého proudu bez napájení	25
MTU 113	Střední hodnota střídavého napětí bez napájení	26
MTI 114, MTI 114N	Střední hodnota střídavého proudu	27
MTU 114, MTU 114N	Střední hodnota střídavého napětí	28
MTI 115, MTI 115N	Skutečná efektivní hodnota střídavého proudu	29
MTU 115, MTU 115N	Skutečná efektivní hodnota střídavého napětí	30
MTI 111, MTI 111N	Stejnoseměrný proud (< 100 mA)	31
MTI 112, MTI 112N	Stejnoseměrný proud (≥ 100 mA)	31
MTU 111, MTU 111N	Stejnoseměrné napětí (< 1 V)	32
MTU 112, MTU 112N	Stejnoseměrné napětí (≥ 1 V)	32

* - vyrábí se pouze na objednávku, nahrazeno převodníky v úzkém pouzdru

Přesnost TP 0,2 % **PŘEVODNÍKY ELEKTRICKÝCH VELIČIN ŘADY NMT** **35**

TYP	Měřená veličina	str.
NMTI1	Efektivní hodnota střídavého proudu jednovstupový	36
NMTI2	Efektivní hodnota střídavého proudu dvouvstupový	37
NMTP	Činný a jalový výkon	38
NMTU/F	Skutečná efektivní hodnota střídavého napětí a jeho kmitočet	40
NMTFi	Fázový úhel střídavého napětí a proudu, účinník	41
NMTQ	Převodník jalového střídavého výkonu	42

Přesnost TP 0,2 % **PŘEVODNÍKY ELEKTRICKÝCH VELIČIN ŘADY CA, CV** **44**

TYP	Měřená veličina	str.
METRA CA	Skutečná efektivní hodnota střídavého proudu	46
METRA CV	Skutečná efektivní hodnota střídavého napětí	47

PŘEVODNÍKY ELEKTRICKÝCH VELIČIN MT

Použití:

Převodníky jsou určeny pro převod elektrických veličin na měronosný stejnosměrný signál ve formě stejnosměrného napětí nebo stejnosměrného vnuteného proudu. Dají se využít ve spojení s ukazovacím ručkovým přístrojem cejchovaným v jednotkách měřené veličiny nebo se zapisovačem, případně i s číslicovým přístrojem. Rozsáhlé možnosti poskytují také jako čidla pro regulační a řídicí účely v oblastech průmyslového měření a v neposlední řadě jako nezbytné komponenty při získávání obrazu technologického prostředí pro vyhodnocovací a zpracovatelské výpočetní systémy.

Ve spojení s vestavnou komparační deskou D 5726 (volitelný požadavek zákazníka), lze téměř u všech typů převodníků v širokém pouzdře komparovat ve dvou nastavitelných hladinách měřenou veličinu. Převodníky jsou konstruovány pro trvalý provoz a umístění.

Popis:

Převodníky jsou konstruované jako samostatné, vestavěné do plastového pouzdra. Obvodové řešení zdroje umožňuje obsáhnout celý rozsah napájecích napětí ve dvou rozsazích, dle volby zákazníka. Převodníky jsou vestavěny ve dvou typech pouzder s různou šířkou. Tyto převodníky jsou také variantně řešeny bez vlastního zdroje s napájením po výstupní lince.

Každý převodník obsahuje vstupní obvody pro galvanické oddělení vlastního měřícího obvodu a výstupní zesilovač pro převedení výstupního signálu na unifikovaný výstup.

Převodník je uzavřen plastovým víkem tvořícím se základním tělesem nedílný celek (plombovatelný). Na horní straně víka je umístěn štítek s údaji o druhu a parametrech převodníku, včetně popisu a zapojení svorek. Svorkovnice, umožňující připojení vodičů průřezu 0,5 až 4 mm², jsou umístěny v protilehlých stranách výlisku. Převodník lze upevnit na lištu DIN 46 277 (35 mm). K tomu je dno převodníku přizpůsobeno upínacím zařízením. Rovněž je možný klasický způsob uchycení na stěnu pomocí dvou šroubů. Svorkovnice převodníku mohou být (dle objednávky) překryty plombovatelnou krytkou. Doporučuje se montáž převodníku ve svislé poloze (čitelnost štítku).

Přednosti:

- jednoduchá montáž na DIN lištu
- vysoká odolnost proti rušivým napětím
- elektrická pevnost mezi vstupem a výstupem 3700V
- malé rozměry a hmotnost
- velký výběr různých provedení
- volitelná převodní charakteristika
- volitelný způsob napájení
- široký rozsah provozních teplot
- trvalý provoz
- typové ověření, značka **CE**
- certifikace pro použití v JE
- tradiční kvalita METRA Blansko

Technické údaje

Převodníky jsou konstruovány ve skupině použití **III** dle normy ČSN EN 606 88, článek 6.1.2.

Převodníky z hlediska bezpečnostních požadavků odpovídají ČSN EN 61010 – 1 (dle typu převodníku)

Zařízení třídy ochrany **II**

Kategorie přepětí v instalaci **III** (max. pracovní napětí proti zemi **300V_{ef}**)

Kategorie přepětí v instalaci **II** (max. pracovní napětí proti zemi **600V_{ef}**)

Stupeň znečištění **2**

Pomocné napájení

20 až 120V AC (45 .. 66 Hz) nebo 20 až 160V DC
100 až 260V AC (45 .. 66 Hz) nebo 100 až 330V DC
230V □ 15% AC (45-65Hz)

napájení po výstupní lince 12 – 36V_{ss} / 30mA (stabilizovaný zdroj, zvlnění ≤ 500mV šš)

Příkon (max.)

4W, 7VA (pro napájení po lince cca 0,85W)

Vstup (volitelně)

proudový AC 0...1; 2,5; 5 (A)
DC 0...1 mA až 5 A v řadě 1; 2,5; 5
Napěťový AC 0...57,7; 100; 120; 220; 230; 380; 400; 500 (V)
DC 0...50 mV až 500 V v řadě 1; 2,5; 5
(Na zvláštní objednávku i jiné hodnoty)

Vstupy je možné připojit přímo do měřeného obvodu bez oddělovacích transformátorů (pokud vyhovují hodnoty vstupů a maximální napětí sítě proti zemi)

Jmenovitá frekvence

50 Hz, 60Hz, (45 - 66 Hz) - platí pro převodníky střídavých veličin

Spotřeba vstupů (dle typu převodníku) typicky

napěťový vstup $1 \cdot 10^{-3} \text{VA/V}$

proudový vstup $3 \cdot 10^{-2} \text{VA/A}$

Výstup - (volitelně, na zvláštní objednávku i jiné hodnoty)

proudový 0...1; 0...2,5; 0...5; 0...10; 0...20; 4...20 mA

napěťový 0...1; 0...10 V

převodní charakteristika

dle typu převodníku (volitelně)

Jmenovitá zátěž (dle typu převodníku)

napěťový výstup $R_{un} = U_{an}/2\text{mA}$

proudový výstup $R_{in} = 6,5\text{V}/I_{an}$

Povolený rozsah zátěže

napěťový výstup $R_u : \square \text{ až } 0,25 R_{un}$

proudový výstup $R_i : 0 \text{ až } 2 R_{in}$

Maximální výstupní napětí

20V DC

Třída přesnosti

0,5

Doba náběhu

max. 30min (typicky 5 minut po zapnutí napájení)

Pozn. Po této době převodník splňuje všechny deklarované parametry

Doba ustálení (0/90%)

□ 200ms (reakce na jednotkový skok vstupního signálu)

Rozměry

70 x 121 x 115 mm

Elektrická pevnost

(dle ČSN EN 61010-1)

vstupy proti výstupu

3700V, 50Hz/1min

výstup proti napájení

3700V, 50Hz/1min

vstupy proti napájení

3700V, 50Hz/1min

svorky proti krytu

3700V, 50Hz/1min

mezi vstupy

1000 V, 50 Hz/min

Hmotnost

dle typu převodníku, max. 700 g

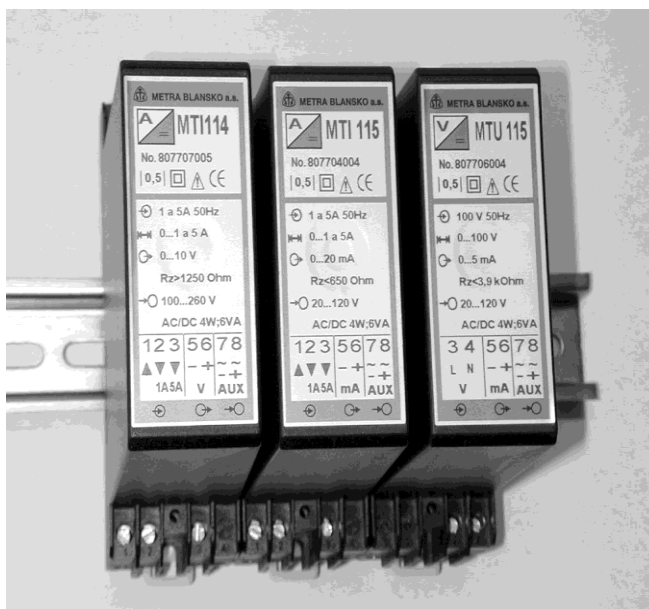
Přetížení vstupů

trvale 120% I_n , 120% U_n

krátkodobě - 1sec (viz Obr.1) 20 I_n , 2 U_n

Zvlnění na výstupu

max. 0,5 % (špička - špička)



Obr.1

Podmínky použití:

Odolnost proti teplotám	-40 až +70°C
Rozsah pracovních teplot	-25 až +55°C (řada MTN má rozšířený rozsah -25 až +70°C)
Tlak vzduchu	86 - 106 kPa
Prostředí	obyčejné, neobsahující mechanické nečistoty, žíravé páry a agresivní plyny
Pracovní poloha	libovolná
Vibrace	ČSN EN 60068 - 2 - 6, 10 - 55 Hz se zrychlením 5 g ve třech na sebe kolmých směrech, 10 cyklů rozmítání v každém směru. Rychlost rozmítání 1 oktáva za minutu.
Výrobce je schopen stanovit podmínky seismické odolnosti převodníku na základě požadavku zákazníka.	
Stupeň krytí:	skříň a svorkovnice s krytem IP 40 svorkovnice bez krytu IP 20 (Kryt svorkovnice se dodává jen na zvláštní objednávku)
Elektromagnetická kompatibilita - vyzařování:	dle ČSN EN 500 81 - 2 (průmyslové prostředí)
Elektromagnetická kompatibilita - odolnost:	dle ČSN EN 6100-6-2 je definovaná u jednotlivých. typů převodníků v jejich Technických podmínkách
Rozsah dovolených přepravních teplot :	-30 až +60°C.

Převodníky s napájením 230V 50Hz:

Takto upravené se dodávají převodníky typu: MTI 111N, MTI 112N, MTU 111N, MTU 112N, MTI 114N, MTI 115N, MTU 114N, MTU 115N. Jsou to převodníky realizované v úzkých pouzdrech.

Tyto převodníky mají napájecí zdroj řešený síťovým transformátorem. Jsou určeny pro napájení pouze v síti 230V AC. Jejich výhodou je menší rušení do napájecí sítě a nižší cena.

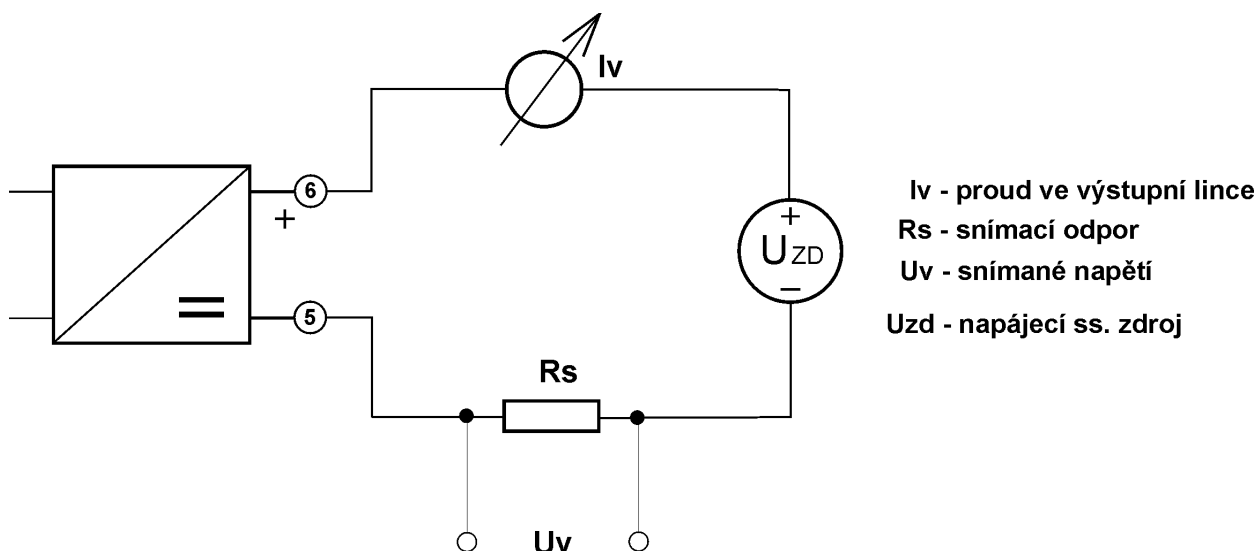
Převodníky uzpůsobené pro napájení po výstupní lince:

Takto upravené se dodávají převodníky typu: MTI 111, MTI 112, MTU 111, MTU 112, MTI 114, MTI 115, MTU 114, MTU 115, MTF 115. Jsou to převodníky realizované v úzkých pouzdrech.

Převodníky nemají vlastní napájecí zdroj, potřebnou energii pro svou funkci získávají z výstupní linky. Ve výstupní lince musí být vřazen stejnosměrný zdroj, který linkou protlačuje proud, jehož velikost je řízena výstupními obvody převodníku v závislosti na měřené veličině, způsobem určeným vlastnostmi převodníku. Měronosnou veličinou je tedy proud.

V okruhu výstupní linky může být vřazen snímací odpor a napěťový úbytek na něm lze použít jako výstupní signál pro další zpracování.

Zapojení výstupní linky – viz obr:



I_v - proud ve výstupní lince
R_s - snímací odpor
U_v - snímané napětí
U_{zd} - napájecí ss. zdroj

Platí:

$$R_{Zn} = (U_{ZD} - 12) / 0,024 \quad [\text{Ohm}]$$

kde U_{ZD} je napětí napájecího zdroje linky.

R_{Zn} je celkový odpor linky tj. odpor vedení linky + snímací (zatěžovací) odpor + vnitřní odpor napájecího zdroje.

Povolený rozsah zátěže - **R_z**: 0 až R_{Zn}

Požadavky kladené na zdroj:

- galvanické oddělení dle potřeb uživatele (není podmínkou).

Pozn: Vstupní obvody jsou vždy odděleny od výstupu převodníkem,

- stejnosměrné napětí $U_{ZD} = 12\text{V}$ až 36V
- stejnosměrný proud min. 30 mA na jeden převodník
- zvlnění $\leq 500\text{ mV}$ šš

Výstupní výkon $\geq 0,85\text{ W}$

Skladování:

Převodníky se skladují v přepravním obalu na suchých místech při teplotách okolí od $+5$ do $+35^\circ\text{C}$ a relativní vlhkosti do 75% . Absolutní vlhkost vzduchu nesmí být větší než 15 g/m^3 a vzduch nesmí obsahovat látky vyvolávající nebo podporující vznik koroze. Převodníky je nutno chránit před mechanickým poškozením.

Uvedení do chodu:

Při přechodu z přepravních podmínek na pracovní musí být provedena aklimatizace v pracovních podmínkách (s ohledem na možnost orosení) a to minimálně po dobu 2 hodin.

Montáž:

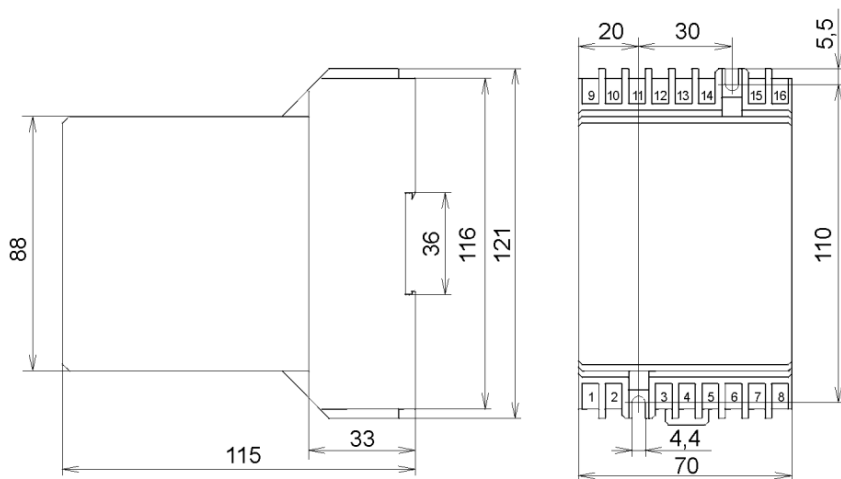
Mechanická montáž: Uchycení převodníku na stěnu nebo do skříně se provede pomocí dvou šroubů M4. Pro tyto šrouby předvrtáme v rozváděči otvory podle náčrtku. Při umístění v uzavřeném rozváděči je pracovní poloha libovolná, při umístění v otevřeném rozváděči je předepsaná pracovní poloha svislá. Upevnění převodníku na montážní lištu 35 mm odpovídá DIN 50 022 - na spodní straně převodníku je upevňovací drážka. Horní okraj drážky se nasadí na lištu a tlakem přes převodník na lištu zaskočí západka upínacího mechanismu. Demontáž převodníku se provádí pomocí šroubováku, kterým se vysune západka až do polohy, kdy se uvolní převodník z lišty.

Elektrická montáž přístroje: Připojení převodníku se provádí podle schéma připojení daného typu převodníku. Průřez vodičů pro připojení do svorkovnice je 0.5 - 4 mm². Každý převodník má v napájecím obvodu tavnou pojistku. Součástí instalace převodníků (mimo MTI 113, MTU 113 a převodníků napájených po výstupní lince) musí být dvoupólový vypínač napájecího napětí a společné jištění. Výstupní vodiče doporučujeme pro zvýšení odolnosti proti rušení zkroutit, nebo alespoň zabránit vytváření plošných smyček.

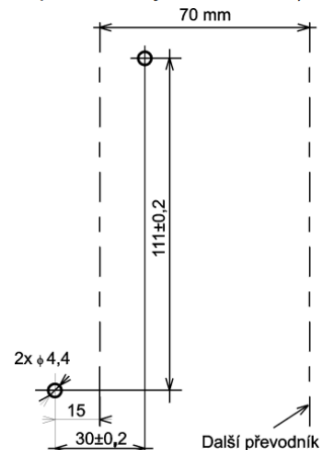
UPOZORNĚNÍ: *Obvody vstupních měřených signálů, obvody pomocného napětí a obvody výstupního signálu jsou navzájem galvanicky odděleny. Obvod výstupního signálu je tedy plovoucí. Je-li to možné, doporučujeme z hlediska omezení rušení do výstupu, propojit všechny signálové země do jednoho bodu a spojit se svorkou funkčního uzemnění.*

Popis svorek: viz přílohy jednotlivých typů převodníků.

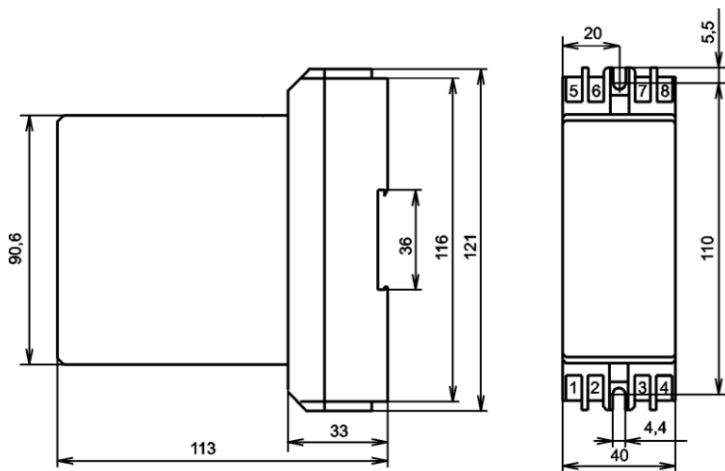
Konstrukční rozměry – provedení 1 - široké pouzdro



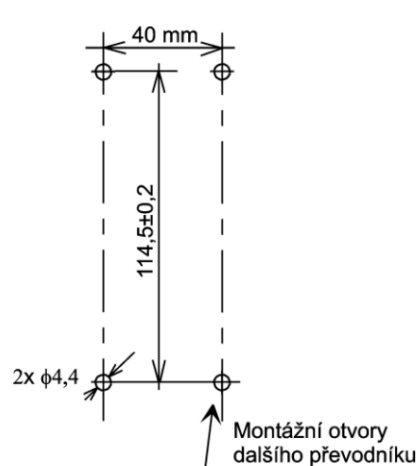
Geometrie vrtání montážních otvorů (dva převodníky vedle sebe)



Konstrukční rozměry – provedení 2 - úzké pouzdro



Geometrie vrtání montážních otvorů (dva převodníky vedle sebe)



Převodní charakteristiky:

Převodní charakteristiky jsou grafickým vyjádřením přenosové funkce: $A = f(E)$, kde
 A je výstupní veličina (měronosný proud proudové smyčky nebo napětí)
 E je vstupní veličina (např. měřený proud, napětí, kmitočet či výkon ap.)

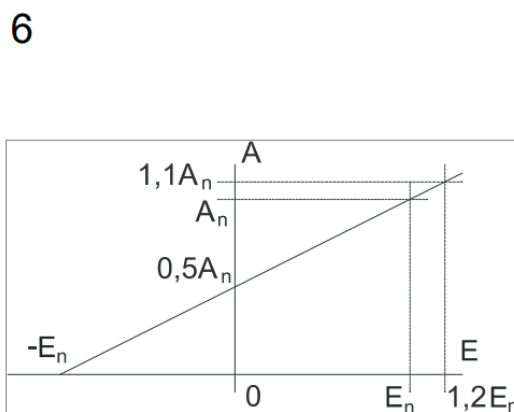
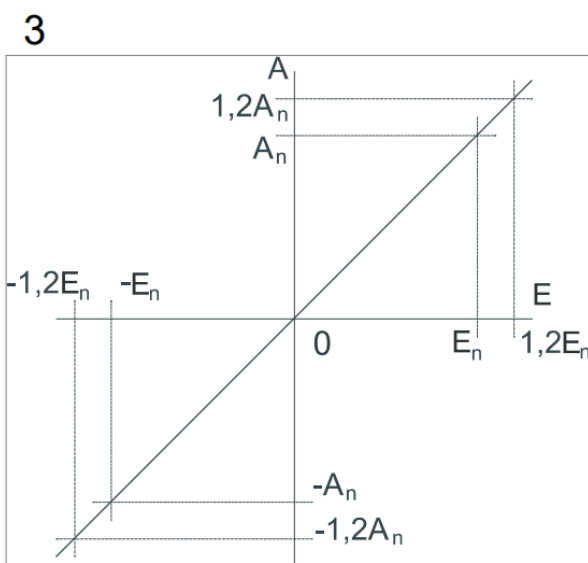
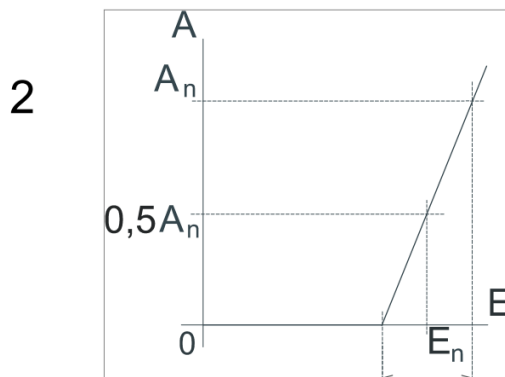
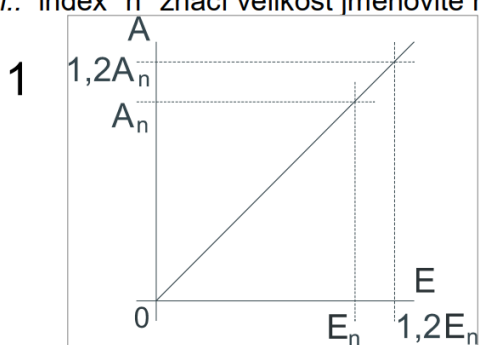
Převodníková řada MT používá 6 následujících přenosových charakteristik:

- Charakteristika: č. 1 měření vstupní veličiny v jednom směru
 č. 2 měření intervalu vstupní veličiny (tzv. lupa)
 č. 3 měření vstupní veličiny v obou směrech
 č. 4 měření vstupní veličiny s potlačeným začátkem
 č. 5 měření vstupní veličiny s přetžením
 č. 6 měření vstupní veličiny v obou směrech s výstupem jedné polarity

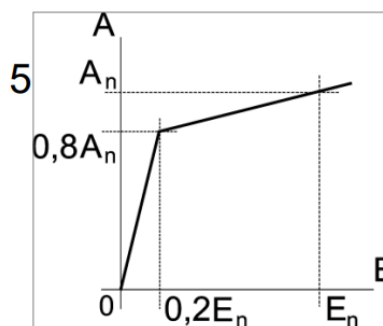
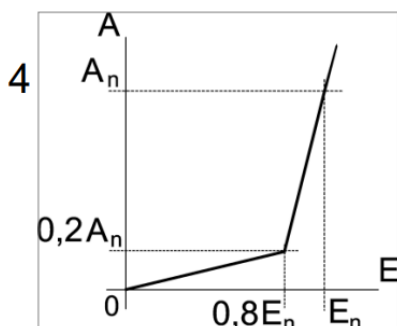
Specifické informace k jednotlivým typům převodníků jsou uvedeny v následujících přílohách.

Grafické vyjádření převodních charakteristik:

Pozn.: index "n" značí velikost jmenovité hodnoty



Charakteristiky č. 4 a č. 5 lze vyrobit po dohodě s výrobcem pro převodníky MTI 104 a MTI 105.



Objednávání:

Kompletní vlastnosti převodníku jsou definovány jeho typem a šestimístným kódem.

Typ udává měřenou veličinu (viz jednotlivé typy převodníků)

šestimístný kód udává:

1. číslice vstup napětí (u převodníku proudu je 0)
2. číslice vstup proudu (u převodníku napětí je 0)
3. číslice měřicí rozsah (typicky je 1 tj. 0 až 120%)
4. číslice převodní charakteristika (typicky 1)
5. číslice výstupní veličina
6. číslice pomocné napájení

Základní údaje o převodníku jsou uvedeny na štítku

Zákazník vlastní volbou vytvoří dle tabulek (viz dále) 6-ti místné číslo (kód), kterým se specifikuje jeho požadavek na provedení převodníku. Je možné také vypsát parametry slovně. Pokud bude požadovat další, nebo jiné parametry, musí jednat individuálně s výrobcem. Jestliže to technické možnosti řešení umožní, je zákazníkovi vyhověno formou zvláštní zakázky.

V objednávce je nutno uvést:

- název přístroje včetně šestimístného kódu specifikujícího provedení (nebo slovní vypsání všech požadovaných parametrů) - viz jednotlivé typy převodníků
- počet kusů
- termín dodávky
- místo určení, ve zvláštních případech způsob dopravy
- způsob balení, je-li požadováno zvláštní balení pro export
- nestandardní provedení je nutno předem dohodnout s výrobcem
- bankovní spojení a způsob platby

Typ: **MTU 105** - převodník skutečné efektivní hodnoty napětí

Popis funkce: vstupní signál je galvanicky oddělen transformátorem. Dále je zpracován obvodem pro analogový výpočet efektivní hodnoty. Výsledný stejnosměrný signál je vyfiltrován a zesílen na unifikovaný výstupní signál.

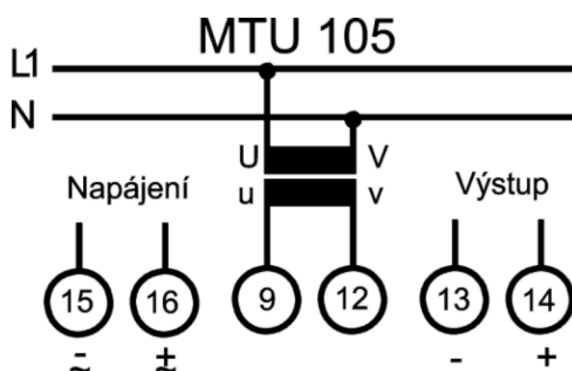
Tento typ převodníku lze použít pro měření napětí ve všech obvodech, tj. i v místech kde se vyskytuje zkreslení napětí vyššími harmonickými kmitočty (např. usměrňovače, měniče kmitočtu, obvody s fázovým řízením apod.).

Tento typ převodníku lze nahradit inovovaným typem MTU 115

Podmínky použití:

Rozsah měřeného napětí je	0 ÷ 120% Un, nebo tzv. voltlupa dle objednávky
Popis svorek: široké pouzdro	9,12 vstup měřeného napětí 13,14 výstupní signál (14 +) 15,16 pomocné napájení AC, DC (16 +) 1,2,3,4,5,6,7,8,10,11 - nezapojeny
Spotřeba vstupu	$5 \cdot 10^{-4}$ VA/V
Typy převodní charakteristiky	č.1, měření vstupní veličiny v jednom směru č. 2 měření intervalu vstupní veličiny (tzv. voltlupa)

Připojovací schema převodníku:



Legenda: na svorky převodníku č.9, 12 se připojí výstup měřicího transformátoru napětí, nebo přímo měřené napětí (dáno rozsahem převodníku a velikostí snímaného napětí); na svorky převodníku č.13, 14 (výstup převodníku) se připojí vyhodnocovací zařízení; na svorky 15, 16 (pomocné napájení) se připojí napájecí napětí dle štítkového údaje převodníku (dle volby zákazníka při zadávání objednávky)

Tvorba 6-ti místného kódu:

Objednávání:	MTU 105	.	0
Vstup – jmenovité napětí Un (V)	100/√3	1					
	100	2					
	110	3					
	220	4					
	380	5					
	500	6					
	230	7					
	400	8					
Měřicí rozsah (E)	0 ... 1,2			1	1		
	0,8 ... 1,2			2	2		
	0,85 ... 1,15			3	2		
	0,9 ... 1,1			4	2		
Výstup – jmenovitá hodnota	1 mA					1	
	2,5 mA					2	
	5 mA					3	
	10 mA					4	
	20 mA					5	
	4 ... 20 mA					6	
	1 V					7	
	10 V					8	
Pomocné napájení	20 až 120 V AC (45 až 66 Hz), 20 až 160 V DC						7
	100 až 260 V AC (45 až 66 Hz), 100 až 330 V DC						8

Typ: **MTI 105** Převodník skutečné efektivní hodnoty proudu

Popis funkce: vstupní signál je galvanicky oddělen transformátorem. Dále je zpracován obvodem pro analogový výpočet efektivní hodnoty. Výsledný stejnosměrný signál je vyfiltrován a zesílen na unifikovaný výstupní signál.

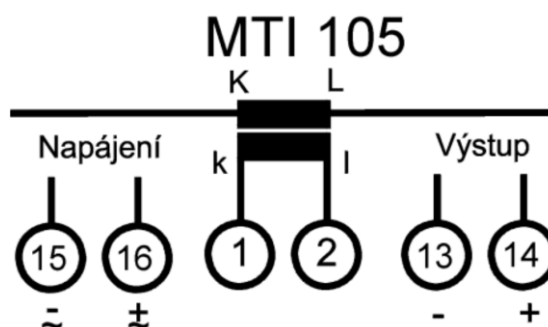
Tento typ převodníku lze použít pro měření proudu ve všech obvodech, tj. i v místech kde se vyskytuje zkreslení proudu vyššími harmonickými kmitočty (např. usměrňovače, měniče kmitočtu, obvody s fázovým řízením apod.).

Tento typ převodníku lze nahradit (mimo charakteristik 4 a 5) inovovaným typem MTI 115.

Podmínky použití

Měřicí rozsah	0% až 120% I_n , 0% až 100% I_n pro charakteristiku č. 4
Popis svorek: široké pouzdro	1,2 vstup měřeného proudu 13,14 výstupní signál (14 +) 15,16 pomocné napájení AC, DC (16 +) 3,4,5,6,7,8,9,10,11,12 - nezapojeny
Spotřeba vstupu	$3 \cdot 10^{-2}$ VA/A
přenosová charakteristika.	(volitelná) - č.1, č.4, č.5 č. 1 měření vstupní veličiny v jednom směru č. 4 měření vstupní veličiny s potlačeným začátkem č. 5 měření vstupní veličiny s potlačeným koncem (přetížením)

Připojovací schema převodníku:



Tvorba 6-ti místného kódu:

Objednávání:	MTI 105	0
Vstup - jmenovitý proud I_n (A)	1		1				
	2,5		2				
	5		3				
Měřicí rozsah (E)	0 ... 1,2			1	1		
	0 ... 1,2			1	5		
	0 ... 1			2	4		
Výstup - jmenovitá hodnota	1 mA					1	
	2,5 mA					2	
	5 mA					3	
	10 mA					4	
	20 mA					5	
	4...20 mA					6	
	1 V					7	
10 V					8		
Pomocné napájení	20 až 120 V AC (45 .. 66 Hz) nebo 20 až 160 V DC						7
	100 až 260 V AC (45 .. 66 Hz) nebo 100 až 330 V DC						8

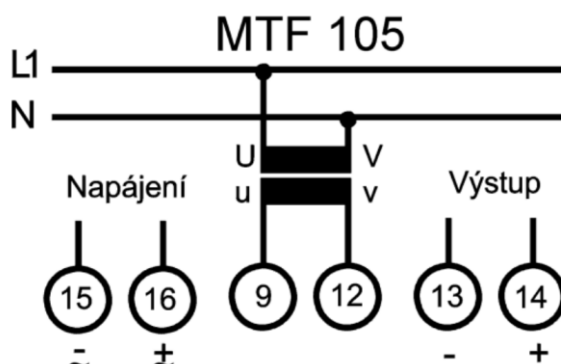
Typ: **MTF 105** - převodník kmitočtu

Popis funkce: vstupní napěťový signál je galvanicky oddělen optočlenem. Po vytvarování komparátorem je použit pro spouštění monostabilního klopného obvodu. Stabilita měření je odvozena od krystalem řízeného oscilátoru. Výstupní signál monostabilního obvodu je vyfiltrován a zesílen na unifikovaný výstupní signál. Z principu funkce výstupní signál v závislosti na měřené frekvenci kolísá v mezích třídy přesnosti přístroje.

Podmínky použití:

Měřicí rozsah (E)	48.... 52 Hz, 45.... 55 Hz, 58.... 62 Hz, 55.... 65 Hz
Rozsah vstupního signálu	80% až 120% Un
Spotřeba vstupu	$2 \cdot 10^{-3}$ VA/V
Popis svorek: široké pouzdro	9,12 vstup měřeného napěťového signálu 13,14 výstupní signál (14 +) 15,16 pomocné napájení AC, DC (16 +)
Třída přesnosti	1,2,3,4,5,6,7,8,10,11 - nezapojeny
Typ převodní charakteristiky:	0,1 Hz č.2

Přípojovací schema převodníku



Tvorba 6-ti místného kódu:

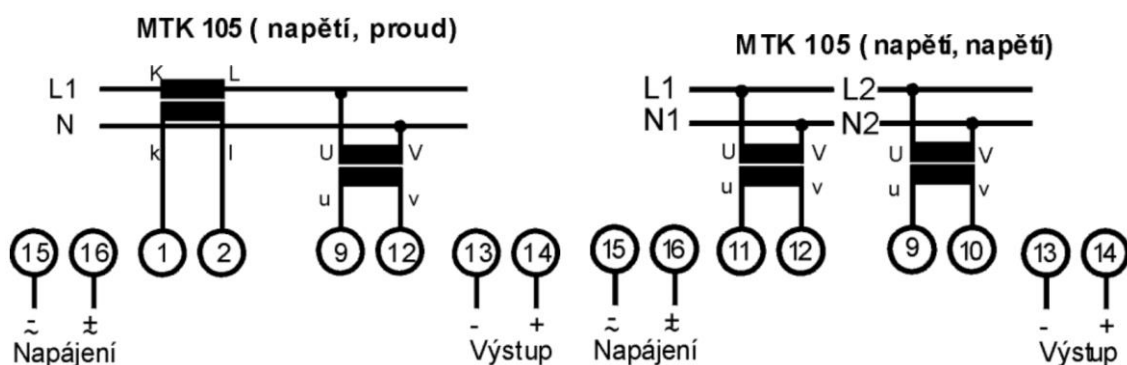
Objednávání:	MTF 105	.	0	.	2	.	.
Vstup - jmenovité napětí Un (V)	100/√3	1					
	100	2					
	120	3					
	220	4					
	380	5					
	500	6					
	230	7					
	400	8					
Měřicí rozsah (E)	48...52 Hz		1	2			
	45...55 Hz		2	2			
	58...62 Hz		3	2			
	55...65 Hz		4	2			
Výstup - jmenovitá hodnota	1 mA					1	
	2,5 mA					2	
	5 mA					3	
	10 mA					4	
	20 mA					5	
	4 ... 20 mA					6	
	1 V					7	
	10 V					8	
Pomocné napájení	20 až 120 V AC (45..66 Hz) nebo 20 až 160 V DC						7
	100 až 260 V AC (45..66 Hz) nebo 100 až 330 V DC						8

Typ: **MTK 105** - převodník fáze

Popis funkce: vstupní signály jsou galvanicky odděleny transformátory. Po vytvarování komparátory ovládají překlápění RS klopného obvodu. Výstupní napětí RS obvodu je vyfiltrováno a zesíleno na unifikovaný výstupní signál. Tento převodník je určen k měření fázového úhlu mezi napětím a proudem nebo mezi dvěma napětími. Fázový úhel je měřen mezi průchody signálu nulou.

Podmínky použití

Měřicí rozsah $\pm 60^\circ, \pm 90^\circ, \pm 120^\circ$
 Rozsah vstupního napětí 50 až 120% jmenovité hodnoty napětí
 Rozsah vstupního proudu 10 až 120% jmenovité hodnoty proudu
 Popis svorek: široké pouzdro 1,2 vstup měřeného proudu 9,12 vstup měřeného napětí
 alternativně 9,10 vstup prvního napětí 11,12 vstup druhého napětí
 13,14 výstupní signál (14 +)
 15,16 pomocné napájení AC, DC (16 +)
 3,4,5,6,7,8,10,11 - nezapojeny
 Spotřeba vstupů $5 \cdot 10^{-4} \text{ VA/V}, 3 \cdot 10^{-2} \text{ VA/A}$
 Převodní charakteristika č.6
 Připojovací schema převodníku



Tvorba 6-ti místného kódu:

Objednávání:	MTK 105	.	.	.	6	.	.	
Vstup jedna – jmenovité napětí U_n (V)	100/ $\sqrt{3}$	1						
	100	2						
	120	3						
	230	4						
	400	5						
	500	6						
Vstup dva – jmenovitý proud I_n (A)	1		1					
	2,5		2					
	5		3					
Vstup dva – jmenovité napětí U_n (V)	100/ $\sqrt{3}$		4					
	100		5					
	120		6					
	230		7					
	400		8					
	500		9					
Měřicí rozsah (E)	$\pm 60^\circ$			1	6			
	$\pm 90^\circ$			2	6			
	$\pm 120^\circ$			3	6			
Výstup - jmenovitá hodnota	1 mA					1		
	2,5 mA					2		
	5 mA					3		
	10 mA					4		
	20 mA					5		
	4 ... 20 mA					6		
	1 V					7		
	10 V					8		
Pomocné napájení	20 až 120 V AC (45..66 Hz) nebo 20 až 160 V DC							7
	100 až 260 V AC (45..66 Hz) nebo 100 až 330 V DC							8

Typ: **MTP 102** - převodník činného výkonu v jednofázové síti

Popis funkce: vstupní signály jsou galvanicky odděleny transformátory a zesíleny. Po vynásobení principem TDM modulace je výsledný stejnosměrný signál vyfiltrován a zesílen na unifikovaný výstupní signál. Převodník je jednosystémový.

Podmínky použití

Rozsah měřeného proudu je 0% až 120% I_n .

Rozsah měřeného napětí je 50% až 120% U_n .

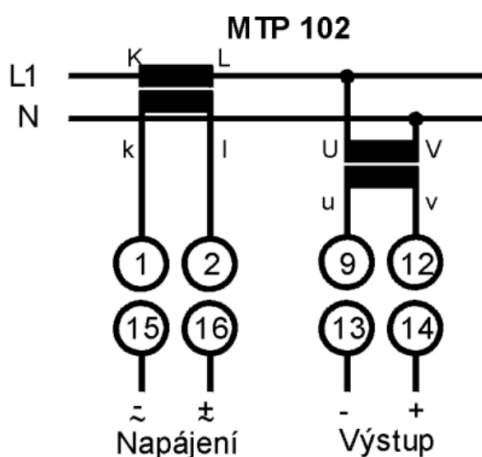
Popis svorek: široké pouzdro

1,2	vstup měřeného proudu
9,12	vstup měřeného napětí
13,14	výstupní signál (14 +)
15,16	pomocné napájení AC, DC (16 +)
3,4,5,6,7,8,10,11	- nezapojeny

Spotřeba vstupů $1 \cdot 10^{-3}$ VA/V, $3 \cdot 10^{-2}$ VA/A

Typ převodní charakteristiky č.1; č.3; č.6;

Připojovací schema převodníku:



Tvorba 6-ti místného kódu:

Objednávání:		MTP 102
Vstup jedna - jmenovité napětí U_n (V)	100/ $\sqrt{3}$	1						
	100	2						
	120	3						
	220	4						
	380	5						
	500	6						
	230	7						
	400	8						
Vstup dva – jmenovitý proud I_n (A)	1		1					
	2,5		2					
	5		3					
Měřicí rozsah (E)	0 1,2			1	1			
	-1,2...1,2			2	3			
	-1...1,2			3	6			
Výstup - jmenovitá hodnota	1 mA						1	
	2,5 mA						2	
	5 mA						3	
	10 mA						4	
	20 mA						5	
	4 ... 20 mA						6	
	1 V						7	
	10 V						8	
Pomocné napájení	20 až 120 V AC (45..66 Hz) nebo 20 až 160 V DC							7
	100 až 260 V AC (45..66 Hz) nebo 100 až 330 V DC							8

Typ: **MTP 303** - převodník činného výkonu v třífázové třívodičové vyvážené síti

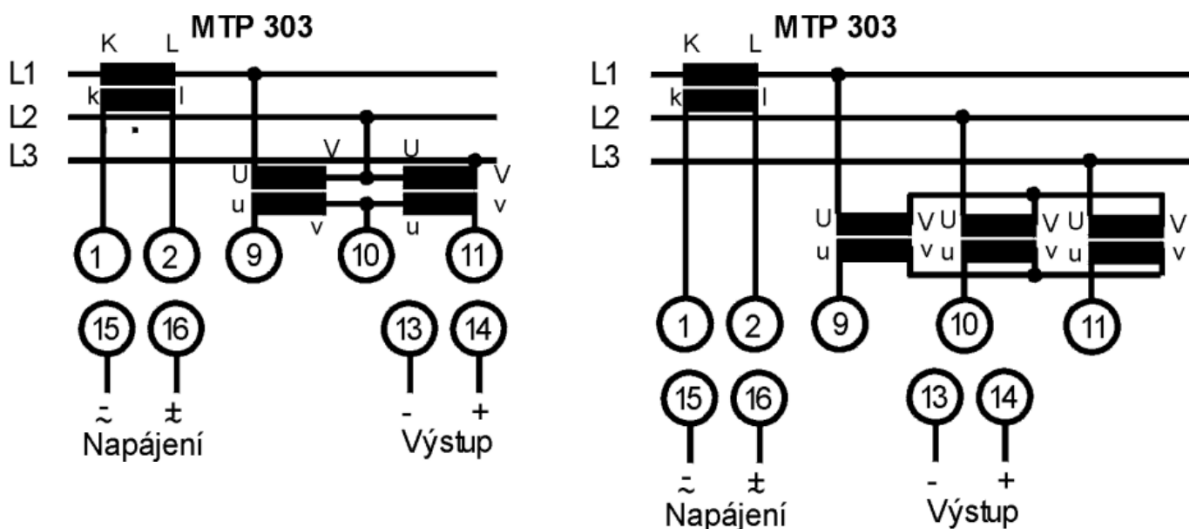
Popis funkce: vstupní signály jsou galvanicky odděleny transformátory a zesíleny. Po vynásobení principem TDM modulace je výsledný stejnosměrný signál odpovídající výkonu v jedné fázi vyfiltrován a zesílen na unifikovaný výstupní signál. Převodník je jednosystémový.

Podmínky použití

Rozsah měřeného proudu 0% až 120% I_n
 Rozsah měřeného napětí 50% až 120% U_n
 Popis svorek: široké pouzdro
 1,2 vstup měřeného proudu (fázového)
 9,10,11 vstup měřeného napětí (sdruženého)
 13,14 výstupní signál (14 +)
 15,16 pomocné napájení AC, DC (16 +)
 3,4,5,6,7,8,12 - nezapojeny
 Spotřeba vstupů $1 \cdot 10^{-3}$ VA/V, $3 \cdot 10^{-2}$ VA/A
 Typ převodní charakteristiky č.1; č.3; č.6;

Připojovací schéma převodníku

- dvě možnosti zapojení



Tvorba 6-ti místného kódu:

Objednávání:	MTP 303	
Vstup jedna - jmenovité napětí U_n (V)	100	2						
	380	5						
	400	8						
Vstup dva – jmenovitý proud I_n (A)	1		1					
	2,5		2					
	5		3					
Měřicí rozsah (E)	0 ... 1,2			1	1			
	-1,2 ... 1,2			2	3			
	-1 ... 1,2			3	6			
Výstup - jmenovitá hodnota	1 mA					1		
	2,5 mA					2		
	5 mA					3		
	10 mA					4		
	20 mA					5		
	4 ... 20 mA					6		
	1 V					7		
	10 V					8		
Pomocné napájení	20 až 120 V AC (45..66 Hz) nebo 20 až 160 V DC							7
	100 až 260 V AC (45..66 Hz) nebo 100 až 330 V DC							8

Typ: **MTP 304** - převodník činného výkonu v třífázové čtyřvodičové vyvážené síti

Popis funkce: vstupní signály jsou galvanicky odděleny transformátory a zesíleny. Po vynásobení principem TDM modulace je výsledný stejnosměrný signál odpovídající výkonu v jedné fázi vyfiltrován a zesílen na unifikovaný výstupní signál. Převodník je jednosystémový.

Podmínky použití

Rozsah měřeného proudu je 0% až 120% I_n .

Rozsah měřeného napětí je 50% až 120% U_n .

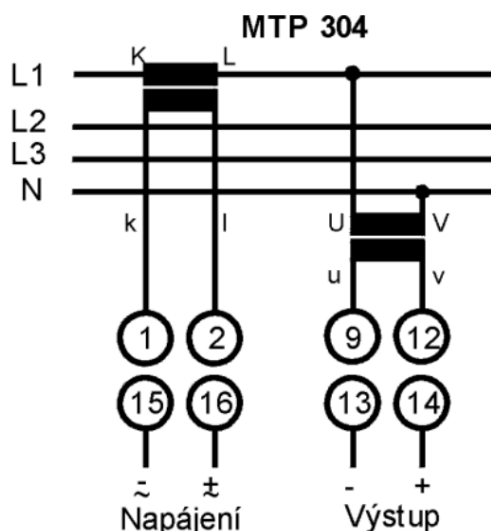
Popis svorek: široké pouzdro

1,2	vstup měřeného proudu (fázového)
9,12	vstup měřeného napětí (fázového)
13,14	výstupní signál (14 +)
15,16	pomocné napájení AC, DC (16 +)
3,4,5,6,7,8,10,11	nezapojeny

Spotřeba vstupů $1 \cdot 10^{-3}$ VA/V, $3 \cdot 10^{-2}$ VA/A

Typ převodní charakteristiky č.1; č.3; č.6;

Připojovací schema převodníku



Tvorba 6-ti místného kódu:

Objednávání:	MTP 304
Vstup jedna - jmenovité napětí U_n (V)	100/ $\sqrt{3}$	1					
	100	2					
	110	3					
	220	4					
	380	5					
	500	6					
	230	7					
	400	8					
Vstup dva – jmenovitý proud I_n (A)	1		1				
	2,5		2				
	5		3				
Měřicí rozsah (E)	0 ... 1,2			1	1		
	-1,2 ... 1,2			2	3		
	-1 ... 1,2			3	6		
Výstup - jmenovitá hodnota	1 mA					1	
	2,5 mA					2	
	5 mA					3	
	10 mA					4	
	20 mA					5	
	4 ... 20 mA					6	
	1 V					7	
	10 V					8	
Pomocné napájení	20 až 120 V AC (45..66 Hz) nebo 20 až 160 V DC						7
	100 až 260 V AC (45..66 Hz) nebo 100 až 330 V DC						8

Typ: MTP 313 - převodník činného výkonu v třífázové třívodičové nevyvážené síti

Popis funkce - vstupní signály jsou galvanicky odděleny transformátory a zesíleny. Po vynásobení principem TDM modulace jsou výsledné stejnosměrné signály odpovídající výkonům v jednotlivých fázích vyfiltrovány, sečteny a zesíleny na unifikovaný výstupní signál. Převodník je dvousystémový v Aronově zapojení.

Podmínky použití

Rozsah měřeného proudu je 0% až 120% I_n

Rozsah měřeného napětí je 50% až 120% U_n

Popis svorek: široké pouzdro

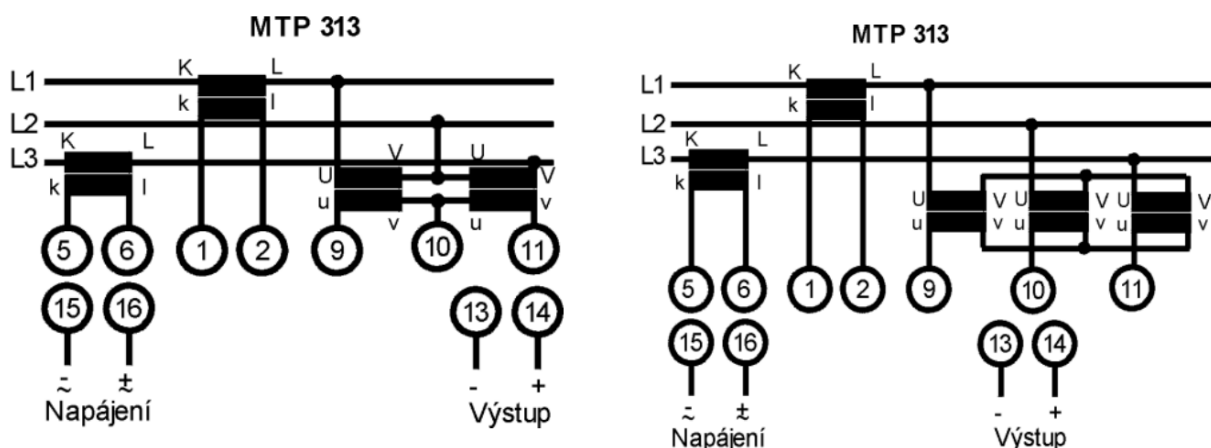
1,2,5,6	vstup měřených proudů (fázových)
9,10,11	vstup měřeného napětí (sdruženého)
13,14	výstupní signál (14 +)
15,16	pomocné napájení AC, DC (16 +)
3,4,7,8,12	nezapojeny

Spotřeba vstupů $1 \cdot 10^{-3} \text{ VA/V}$, $3 \cdot 10^{-2} \text{ VA/A}$

Typ převodní charakteristiky č.1, č.3, č.6,

Připojovací schema převodníku

- dvě možnosti zapojení



Tvorba 6-ti místného kódu:

Objednávání:	MTP 313
Vstup jedna - jmenovité napětí U_n (V)	100/ $\sqrt{3}$	1					
	100	2					
	110	3					
	220	4					
	380	5					
	500	6					
	230	7					
	400	8					
Vstup dva – jmenovitý proud I_n (A)	1		1				
	2,5		2				
	5		3				
Měřicí rozsah (E)	0 ... 1,2			1	1		
	-1,2... 1,2			2	3		
	-1... 1,2			3	6		
Výstup – jmenovitá hodnota	1 mA						1
	2,5 mA						2
	5 mA						3
	10 mA						4
	20 mA						5
	4 ... 20 mA						6
	1 V						7
	10 V						8
Pomocné napájení	20 až 120 V AC (45..66 Hz) nebo 20 až 16 0V DC						7
	100 až 260 V AC (45..66 Hz) nebo 100 až 330 V DC						8

Typ: **MTP 314** - převodník činného výkonu v třífázové čtyřvodičové nevyvážené síti

Popis funkce: vstupní signály jsou galvanicky odděleny transformátory a zesíleny. Po vynásobení principem TDM modulace jsou výsledné stejnosměrné signály odpovídající výkonům v jednotlivých fázích vyfiltrovány, zesíleny a sečteny na unifikovaný výstupní signál. Převodník je třísystemový.

Podmínky použití

Rozsah měřeného proudu je 0% až 120% I_n

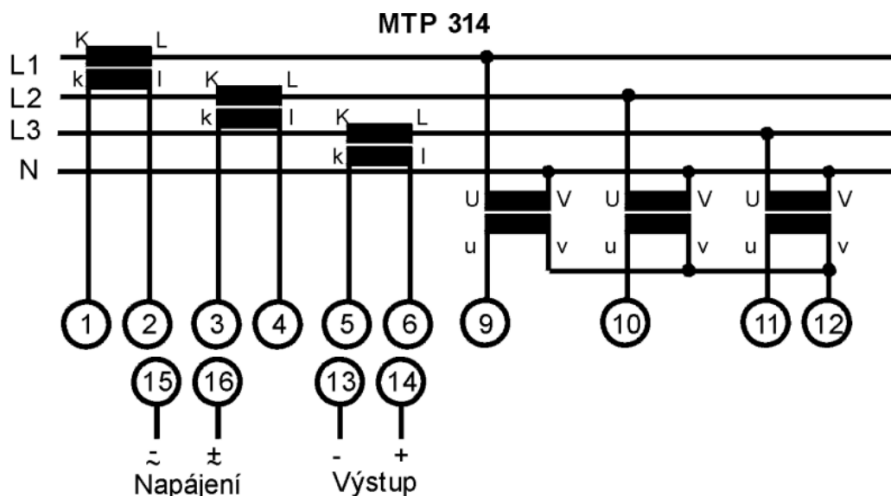
Rozsah měřeného napětí je 50% až 120% U_n

Popis svorek: široké pouzdro 1,2,3,4,5,6 vstup měřených proudů (fázových)
 9,10,11,12 vstup měřeného napětí (fázového)
 13,14 výstupní signál (14 +)
 15,16 pomocné napájení AC, DC (16 +)
 7,8 nezapojeny

Spotřeba vstupů $1 \cdot 10^{-3} \text{ VA/V}$, $3 \cdot 10^{-2} \text{ VA/A}$

Typ převodní charakteristiky č.1, č.3, č.6

Připojovací schema převodníku



Tvorba 6-ti místného kódu:

Objednávání:		MTP 314
Vstup jedna - jmenovité napětí U_n (V)	100/√3	1						
	100	2						
	110	3						
	220	4						
	380	5						
	500	6						
	230	7						
	400	8						
Vstup dva – jmenovitý proud I_n (A)	1		1					
	2,5		2					
	5		3					
Měřicí rozsah (E)	0 ... 1,2			1	1			
	-1,2...1,2			2	3			
	-1...1,2			3	6			
Výstup – jmenovitá hodnota	1 mA						1	
	2,5 mA						2	
	5 mA						3	
	10 mA						4	
	20 mA						5	
	4 ... 20 mA						6	
	1 V						7	
	10 V						8	
Pomocné napájení	20 až 120 V AC (45..66 Hz) nebo 20 až 160 V DC							7
	100 až 260 V AC (45..66 Hz) nebo 100 až 330 V DC							8

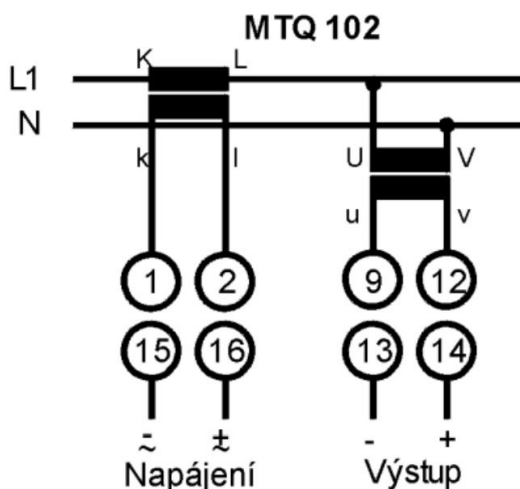
Typ: **MTQ 102** - převodník jalového výkonu v jednofázové síti

Popis funkce: vstupní signály jsou galvanicky odděleny transformátory a zesíleny. Po vynásobení principem TDM modulace je výsledný stejnosměrný signál vyfiltrován a zesílen na unifikovaný výstupní signál. Převodník je jednosystémový.

Napěťový signál je v převodníku zpožděn o 90° fázovacím článkem.

Podmínky použití	Rozsah měřeného proudu je 0% až 120% I_n Rozsah měřeného napětí je 50% až 120% U_n
Fázová chyba	1 % (v rozsahu 0 až 360°)
Popis svorek: široké pouzdro	1,2 vstup měřeného proudu 9,12 vstup měřeného napětí 13,14 výstupní signál (14 +) 15,16 pomocné napájení AC, DC (16 +) 3,4,5,6,7,8,10,11 nezapojeny
Spotřeba vstupů	$1 \cdot 10^{-3}$ VA/V, $3 \cdot 10^{-2}$ VA/A
Typ převodní charakteristiky	č.1, č.3, č.6

Připojovací schéma převodníku



Tvorba 6-ti místného kódu:

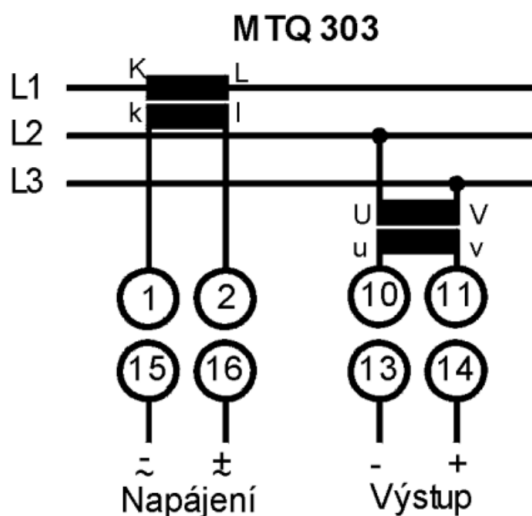
Objednávání:	MTQ 102
Vstup jedna - jmenovité napětí U_n (V)	100/ $\sqrt{3}$	1					
	100	2					
	110	3					
	220	4					
	380	5					
	500	6					
	230	7					
	400	8					
Vstup dva – jmenovitý proud I_n (A)	1		1				
	2,5		2				
	5		3				
Měřicí rozsah (E)	0 1,2			1	1		
	-1,2...1,2			2	3		
	-1...1,2			3	6		
Výstup - jmenovitá hodnota	1 mA					1	
	2,5 mA					2	
	5 mA					3	
	10 mA					4	
	20 mA					5	
	4 ... 20 mA					6	
	1 V					7	
	10 V					8	
Pomocné napájení	20 až 120 V AC (45..66 Hz) nebo 20 až 160 V DC						7
	100 až 260 V AC (45..66 Hz) nebo 100 až 330 V DC						8

Typ: **MTQ 303** - převodník jalového výkonu v třífázové třívodičové vyvážené síti

Popis funkce: vstupní signály jsou galvanicky odděleny transformátory a zesíleny. Po vynásobení principem TDM modulace je výsledný stejnosměrný signál odpovídající výkonu v jedné fázi vyfiltrován a zesílen na unifikovaný výstupní signál. Převodník je jednosystémový.

Podmínky použití	Rozsah měřeného proudu je 0% až 120% I_n Rozsah měřeného napětí je 50% až 120% U_n
Popis svorek: široké pouzdro	1,2 vstup měřeného proudu (fázového) 10,11 vstup měřeného napětí (sdruženého) 13,14 výstupní signál (14 +) 15,16 pomocné napájení AC, DC (16 +) 3,4,5,6,7,8,9,12 - nezapojeny
Spotřeba vstupů	$1 \cdot 10^{-3}$ VA/V, $3 \cdot 10^{-2}$ VA/A
Typ převodní charakteristiky	č.1, č.3, č.6

Připojovací schéma převodníku



Tvorba 6-ti místného kódu:

Objednávání:		MTQ 303
Vstup jedna - jmenovité napětí U_n (V)	100/ $\sqrt{3}$	1						
	100	2						
	110	3						
	220	4						
	380	5						
	500	6						
	230	7						
	400	8						
Vstup dva – jmenovitý proud I_n (A)	1		1					
	2,5		2					
	5		3					
Měřicí rozsah (E)	0 1,2			1	1			
	-1,2...1,2			2	3			
	-1...1,2			3	6			
Výstup - jmenovitá hodnota	1 mA						1	
	2,5 mA						2	
	5 mA						3	
	10 mA						4	
	20 mA						5	
	4 ... 20 mA						6	
	1 V						7	
	10 V						8	
Pomocné napájení	20 až 120 V AC (45..66 Hz) nebo 20 až 160 V DC							7
	100 až 260 V AC (45..66 Hz) nebo 100 až 330 V DC							8

Typ: **MTQ 304** - převodník jalového výkonu v třífázové čtyřvodičové vyvážené síti

Popis funkce vstupní signály jsou galvanicky odděleny transformátory a zesíleny. Po vynásobení principem TDM modulace je výsledný stejnosměrný signál odpovídající výkonu v jedné fázi vyfiltrován a zesílen na unifikovaný výstupní signál. Převodník je jednosystémový. Napěťový systém je připojen na sdružené napětí.

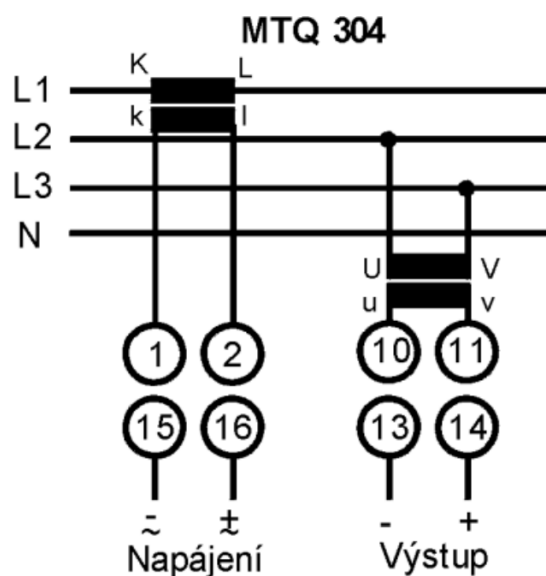
Podmínky použití: Rozsah měřeného proudu je 0% až 120% I_n
Rozsah měřeného napětí je 50% až 120% U_n

Popis svorek: široké pouzdro 1,2 vstup měřeného proudu (fázového)
10,11 vstup měřeného napětí (sdruženého, zadává se fázové)
13,14 výstupní signál (14 +)
15,16 pomocné napájení AC, DC (16 +)
3,4,5,6,7,8,9,12 - nezapojeny

Spotřeba vstupů $1 \cdot 10^{-3} \text{ VA/V}$, $3 \cdot 10^{-2} \text{ VA/A}$

Typ převodní charakteristiky č.1, č.3, č.6

Připojovací schéma převodníku



Tvorba 6-ti místného kódu:

Objednávání:	MTQ 304
Vstup jedna - jmenovité napětí U_n (V)	100/ $\sqrt{3}$	1					
	100	2					
	110	3					
	220	4					
	380	5					
	500	6					
	230	7					
	400	8					
Vstup dva – jmenovitý proud I_n (A)	1		1				
	2,5		2				
	5		3				
Měřicí rozsah (E)	0 1,2			1	1		
	-1,2...1,2			2	3		
	-1...1,2			3	6		
Výstup - jmenovitá hodnota	1 mA					1	
	2,5 mA					2	
	5 mA					3	
	10 mA					4	
	20 mA					5	
	4 ... 20 mA					6	
	1 V					7	
	10 V					8	
Pomocné napájení	20 až 120 V AC (45..66 Hz) nebo 20 až 160 V DC						7
	100 až 260 V AC (45..66 Hz) nebo 100 až 330 V DC						8

Typ: **MTQ 313** - převodník jalového výkonu v třífázové třívodičové nevyvážené síti

Popis funkce: Vstupní signály jsou galvanicky odděleny transformátory a zesíleny. Po vynásobení principem TDM modulace jsou výsledné stejnosměrné signály odpovídající výkonům v jednotlivých fázích vyfiltrovány, sečteny a zesíleny na unifikovaný výstupní signál. Převodník je dvousystémový v Aronově zapojení s umělou nulou.

Podmínky použití:

Rozsah měřeného proudu je 0% až 120% I_n
 Rozsah měřeného napětí je 50% až 120% U_n

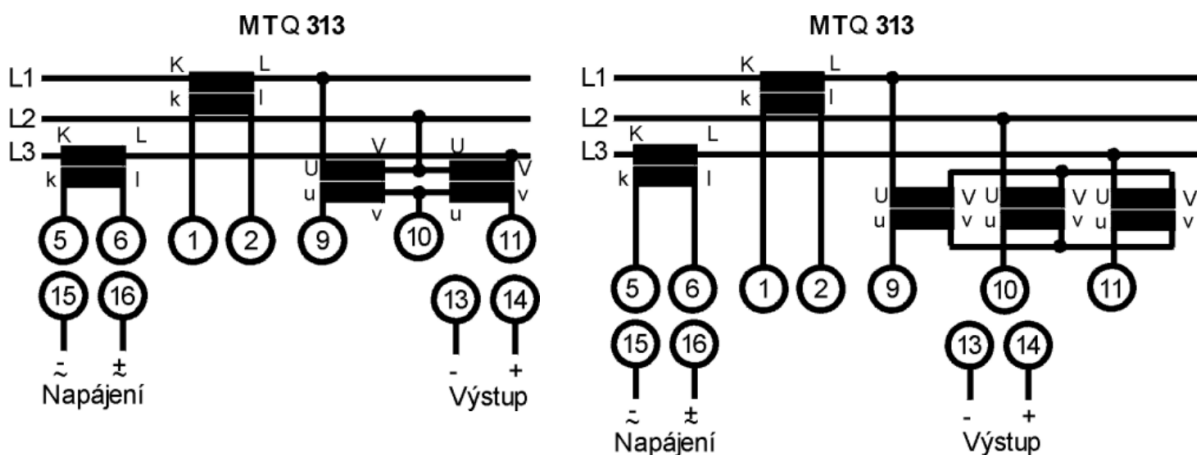
Popis svorek: široké pouzdro 1,2,5,6 vstup měřených proudů (fázových)
 9,10,11 vstup měřeného napětí (sdrúženého)
 13,14 výstupní signál (14 +)
 15,16 pomocné napájení AC, DC (16 +)
 3,4,7,8,12 - nezapojeny

Spotřeba vstupů 1.10^{-3} VA/V , 3.10^{-2} VA/A

Typ převodní charakteristiky č.1, č.3, č.6

Připojovací schema převodníku:

- dvě možnosti zapojení



Tvorba 6-ti místného kódu:

Objednávání:	MTQ 313
Vstup jedna - jmenovité napětí U_n (V)	100	2				
	380	5				
	400	8				
Vstup dva – jmenovitý proud I_n (A)	1		1			
	2,5		2			
	5		3			
Měřicí rozsah (E)	0 1,2			1	1	
	-1,2...1,2			2	3	
	-1...1,2			3	6	
Výstup - jmenovitá hodnota	1 mA					1
	2,5 mA					2
	5 mA					3
	10 mA					4
	20 mA					5
	4 ... 20 mA					6
	1 V					7
	10 V					8
Pomocné napájení	20 až 120 V AC (45..66 Hz) nebo 20 až 160 V DC					7
	100 až 260 V AC (45..66 Hz) nebo 100 až 330 V DC					8

Typ: **MTQ 314** - převodník jalového výkonu v třífázové čtyřvodičové nevyvážené síti

Popis funkce: vstupní signály jsou galvanicky odděleny transformátory a zesíleny. Po vynásobení principem TDM modulace jsou výsledné stejnosměrné signály odpovídající výkonům v jednotlivých fázích vyfiltrovány, sečteny a zesíleny na unifikovaný výstupní signál. Převodník je třísystémový. Napěťové systémy jsou připojeny na sdružené napětí.

Podmínky použití:

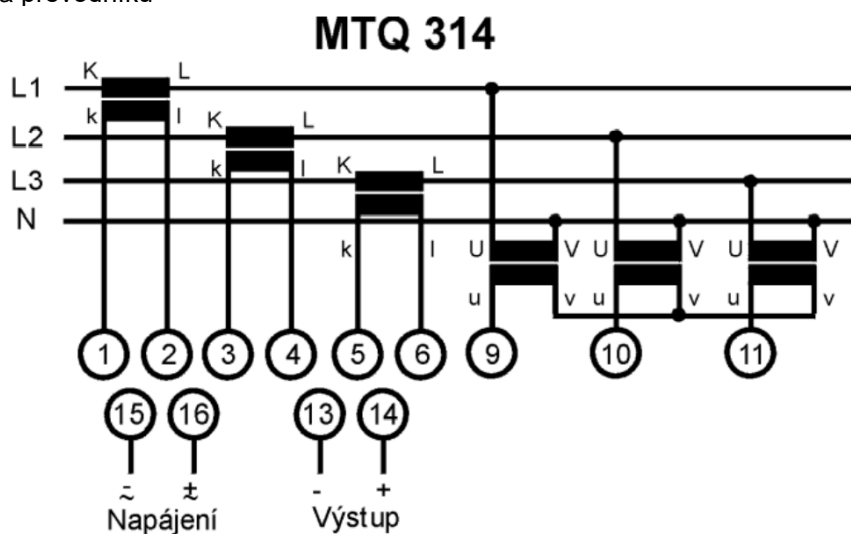
Rozsah měřeného proudu je 0% až 120% I_n
 Rozsah měřeného napětí je 50% až 120% U_n

Popis svorek: široké pouzdro 1,2,3,4,5,6 vstup měřených proudů
 9,10,11 vstup měřeného napětí (sdružené, zadává se fázové)
 13,14 výstupní signál (14 +)
 15,16 pomocné napájení AC, DC (16 +)
 7,8,12 - nezapojeny

Spotřeba vstupů $1 \cdot 10^{-3}$ VA/V, $3 \cdot 10^{-2}$ VA/A

Typ převodní charakteristiky č.1, č.3, č.6

Připojovací schema převodníku



Tvorba 6-ti místného kódu:

Objednávání:		MTQ 314	
Vstup jedna - jmenovité napětí U_n (V)	100/ $\sqrt{3}$	1							
	220	4							
	230	7							
Vstup dva – jmenovitý proud I_n (A)	1		1						
	2,5		2						
	5		3						
Měřicí rozsah (E)	0 1,2			1	1				
	-1,2...1,2			2	3				
	-1...1,2			3	6				
Výstup - jmenovitá hodnota	1 mA						1		
	2,5 mA						2		
	5 mA						3		
	10 mA						4		
	20 mA						5		
	4 ... 20 mA						6		
	1 V						7		
10 V						8			
Pomocné napájení	20 až 120 V AC (45..66 Hz) nebo 20 až 160 V DC							7	
	100 až 260V AC (45..66 Hz) nebo 100 až 330 V DC							8	

Typ: **MTI 113** – převodník střední hodnoty proudu bez napájení (pasivní)

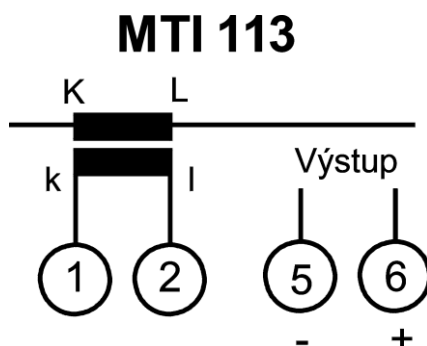
Popis funkce: vstupní proud je galvanicky oddělen transformátorem. Po usměrnění je vyfiltrován a zesílen na unifikovaný výstupní signál. Výstupní veličina odpovídá efektivní hodnotě vstupního proudu při uvažování činitele tvaru 1,1107.

Tento typ převodníku lze použít pro měření proudu v obvodech, kde se nevyskytuje zkreslení proudu vyššími harmonickými kmitočty, pokud vyhovuje rozsah měřeného proudu od 10% jmenovité hodnoty.

Podmínky použití:

Měřicí rozsah	MTI 113	10 ÷ 120% In
	MTI 113 N	20 ÷ 120% In (0 ÷ 20% In s chybou max. 1%)
Elektromagnetická kompatibilita - odolnost -		
	MTI 113	výrobce nezaručuje
	MTI 113 N	max. chyba způsobená rušením 5%
Popis svorek: úzké pouzdro		
	1, 2	vstup měřeného proudu
	5, 6	výstupní signál (6 +)
	3,4,7,8	nezapojeny
Pomocné napájení		není
Spotřeba vstupu		max. 1,5 VA
Typ převodní charakteristiky	č. 1	měření vstupní veličiny v jednom směru

Připojovací schéma převodníku:



Tvorba 6-ti místného kódu:

Objednávání:	MTI 113	0	.	1	1	.	.	0
	MTI 113 N							
Vstup – jmenovitý proud In (A)	1 5		1 3					
Měřicí rozsah (E)	0,1 ... 1,2			1	1			
Výstup - jmenovitá hodnota	1 mA					1		
	2,5 mA					2		
	5 mA					3	3	
	10 mA					4	4	
	20 mA					5	5	
	1 V 10 V					7 8		
Pomocné napájení	Není							0

Typ: **MTU 113** – převodník střední hodnoty napětí bez napájení (pasivní)

Popis funkce: vstupní signál je galvanicky oddělen měřicím transformátorem uvnitř převodníku. Dále je usměrněn a vyfiltrován. Výstup je cejchován v jednotkách efektivní hodnoty napětí, při uvažování činitele tvaru 1,107.

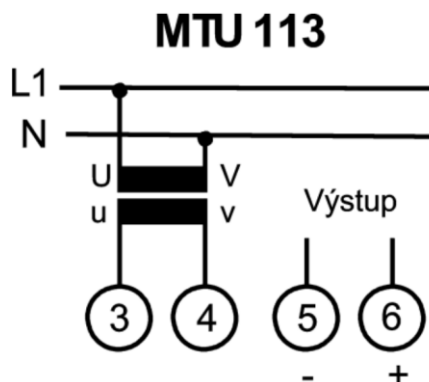
Tento typ převodníku lze použít pro měření napětí v obvodech, kde se nevyskytuje zkreslení napětí vyššími harmonickými kmitočty, pokud vyhovuje rozsah měřeného napětí od 50% jmenovité hodnoty.

Podmínky použití

Rozsah měření 50 ÷ 120% Un
 Elektromagnetická kompatibilita - odolnost - výrobce nezaručuje
 Popis svorek: úzké pouzdro 3, 4 vstup měřeného napětí
 5, 6 výstupní signál (6 +)
 1,2,5,6 nezapojeny
 Pomocné napájení není
 Spotřeba vstupu max. 2 VA
 Výstup – proudový 0..1; 0...2,5; 0...5; 0...10mA

Typ převodní charakteristiky č.1 měření vstupní veličiny v jednom směru

Připojovací schema převodníku



Tvorba 6-ti místného kódu:

Objednávání:	MTU 113	.	0	1	1	.	0
Vstup - jmenovité napětí Un (V)	100/√3	1					
	100	2					
	120	3					
	220	4					
	380	5					
	500	6					
	230	7					
	400	8					
Měřicí rozsah (E)	0,5 ... 1,2			1	1		
Výstup - jmenovitá hodnota (proud)	1 mA					1	
	2,5 mA					2	
	5 mA					3	
	10 mA					4	
Pomocné napájení	není						0

Typ **MTI 114, MTI 114N** - převodník střední hodnoty proudu

Popis funkce: vstupní signál je galvanicky oddělen transformátorem. Po usměrnění je vyfiltrován a zesílen na unifikovaný výstupní signál. Výstup je cejchován v jednotkách efektivní hodnoty proudu, při uvažování činitele tvaru 1,1107.

Tento typ převodníku lze použít pro měření proudu v obvodech, kde se nevyskytuje zkreslení proudu vyššími harmonickými kmitočty.

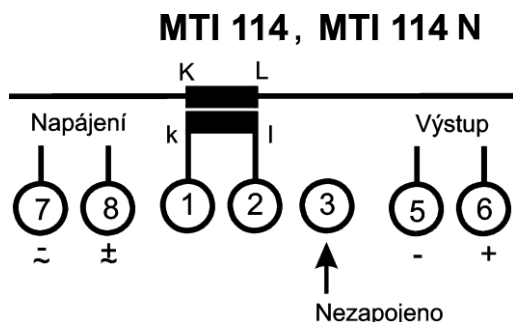
Typ MTI 114N je v upraveném provedení s napájením pouze ze sítě 230V 50 Hz (60 Hz) a omezeným výběrem výstupů na 10 mA, 20 mA a 4 až 20 mA.

Podmínky použití:

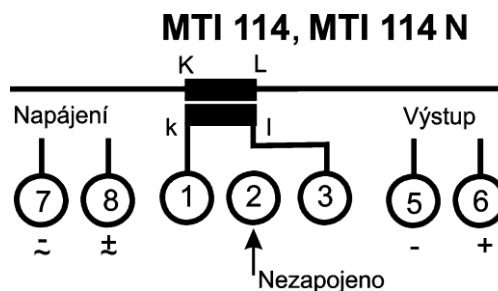
Měřicí rozsah	0% až 120% I_n ,	
Popis svorek: úzké pouzdro	1, 2, 3	vstup měřeného proudu (svorka 1 – společná, 2 – $I_n=1A$, 3 – $I_n=5A$, smí být zapojena pouze jedna ze svorek 2, 3)
	5, 6	výstupní signál (6 +)
	7, 8	pomocné napájení AC, DC (8 +)
	4	nezapojena
Spotřeba vstupu	$3 \cdot 10^{-2}$ VA/A	
Typ převodní charakteristiky:	č. 1	měření vstupní veličiny v jednom směru

Připojovací schema převodníku: (provedení napájené po lince nemá zapojené svorky 7 a 8)

pro vstupní proud 1A



pro vstupní proud 5A



Tvorba 6-ti místného kódu:

6-ti místný kód:	Typ	0	Vstup	Rozsah	Průběh	Výstup	Napájení	
Objednávání:	MTI 114	0	1	1	1	.	.	
	MTI 114 N	0	1	1	1	.	.	
Vstup - jmenovitý proud I_n	1A a 5A		1					
Měřicí rozsah (E)	0 ... 1,2			1	1			
Výstup - jmenovitá hodnota	1 mA					1		
	2,5 mA					2		
	5 mA					3		
	10 mA					4	4	
	20 mA					5	5	
	4...20 mA					6	6	
	1 V					7		
10 V					8			
Pomocné napájení	230V AC (50, 60 Hz)							6
	20 až 120V AC (45 .. 66 Hz) nebo 20 až 160V DC							7
	100 až 260V AC (45 .. 66 Hz) nebo 100 až 330V DC							8
	Napájení po výstupní lince							9

Pozn.: provedení napájené po lince MTI 114 011169

Typ: **MTU 114, MTU 114N** - převodník střední hodnoty napětí

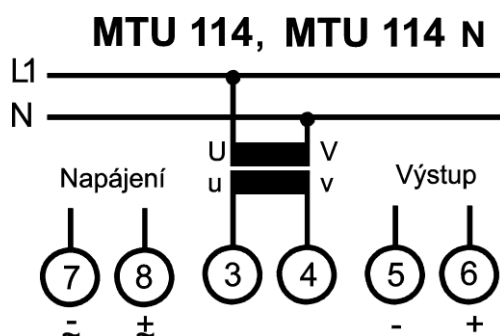
Popis funkce: vstupní signál je galvanicky oddělen měřicím transformátorem uvnitř převodníku. Dále je usměrněn a vyfiltrován a zesílen na unifikovaný výstupní signál. Výstup je cejchován v jednotkách efektivní hodnoty napětí, při uvažování činitele tvaru 1,107. Tento typ převodníku lze použít pro měření napětí v obvodech, kde se nevyskytuje zkreslení napětí vyššími harmonickými kmitočty.

Typ MTU 114N je v upraveném provedení s napájením pouze ze sítě 230V 50 Hz (60 Hz) a omezeným výběrem výstupů na 10 mA, 20 mA a 4 až 20 mA.

Podmínky použití

Měřicí rozsah	0 ÷ 120% Un	
Popis svorek: úzké pouzdro	3, 4	vstup měřeného napětí
	5, 6	výstupní signál (6 +)
	7, 8	pomocné napájení (8+)
	1,2	nezapojeny
Spotřeba vstupu	2.10 ⁻³ VA/V	
Typy převodní charakteristiky	č.1, měření vstupní veličiny v jednom směru	

Připojovací schéma převodníku: (provedení napájené po lince nemá zapojené svorky 7 a 8)



Tvorba 6-ti místného kódu:

6-ti místný kód:	Typ	Vstup	0	Rozsah	Průběh	Výstup	Napájení
Objednávání:	MTU 114	.	0	1	1	.	.
	MTU 114 N	.	0	1	1	.	.
Vstup - jmenovitý proud Un	100/√3 V	1					
	100 V	2					
	110 V	3					
	220 V	4					
	380 V	5					
	500 V	6					
	230 V	7					
	400 V	8					
Měřicí rozsah (E)	0 ... 1,2			1	1		
Výstup - jmenovitá hodnota	1 mA					1	
	2,5 mA					2	
	5 mA					3	
	10 mA					4	4
	20 mA					5	5
	4...20 mA					6	6
	1 V					7	
	10 V					8	
Pomocné napájení	230V AC (50, 60 Hz)						6
	20 až 120V AC (45 .. 66 Hz) nebo 20 až 160V DC						7
	100 až 260V AC (45 .. 66 Hz) nebo 100 až 330V DC						8
	Napájení po výstupní lince						9

Pozn.: provedení napájené po lince MTU 114 . 01169

Typ: **MTI 115, MTI 115N** Převodník skutečné efektivní hodnoty proudu

Popis funkce: vstupní signál je galvanicky oddělen transformátorem. Dále je zpracován obvodem pro analogový výpočet efektivní hodnoty. Výsledný stejnosměrný signál je vyfiltrován a zesílen na unifikovaný výstupní signál.

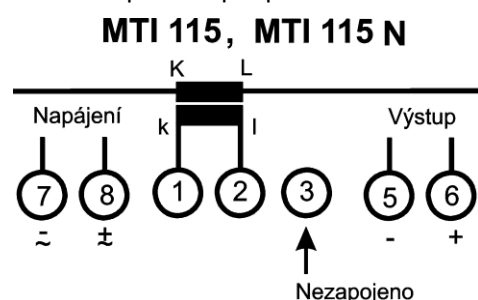
Tento typ převodníku lze použít pro měření proudu ve všech obvodech, tj. i v místech kde se vyskytuje zkreslení proudu vyššími harmonickými kmitočty (např. usměrňovače, měniče kmitočtu, obvody s fázových řízením aj.).

Typ MTI 115N je v upraveném provedení s napájením pouze ze sítě 230V 50 Hz (60 Hz) a omezeným výběrem výstupů na 10 mA, 20 mA a 4 až 20 mA.

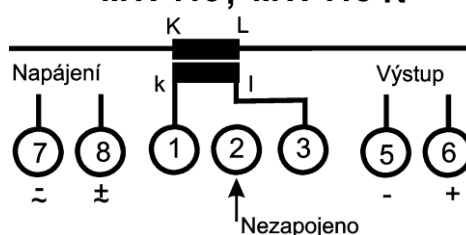
Podmínky použití

Měřicí rozsah	0% až 120% I _n	
Popis svorek: úzké pouzdro	1,2, 3	vstup měřeného proudu (svorka 1 – společná, 2 – I _n =1A, 3 – I _n =5A, smí být zapojena pouze jedna ze svorek 2, 3)
	5, 6	výstupní signál (6 +)
	7, 8	pomocné napájení AC, DC (8 +)
	4	nezapojena
Spotřeba vstupu	3.10 ⁻² VA/A	
Typ převodní charakteristiky:	č. 1	měření vstupní veličiny v jednom směru

Připojovací schema převodníku: (provedení napájené po lince nemá zapojené svorky 7 a 8)
pro vstupní proud 1A



MTI 115, MTI 115 N



Tvorba 6-ti místného kódu:

6-ti místný kód:	Typ	0	Vstup	Rozsah	Průběh	Výstup	Napájení
Objednávání:	MTI 115	0	1	1	1	.	.
	MTI 115 N					.	.
Vstup - jmenovitý proud I _n	1A a 5A		1				
Měřicí rozsah (E)	0 ... 1,2			1	1		
Výstup - jmenovitá hodnota	1 mA					1	
	2,5 mA					2	
	5 mA					3	
	10 mA					4	4
	20 mA					5	5
	4...20 mA					6	6
	1 V 10 V					7 8	
Pomocné napájení	230V AC (50, 60 Hz)						6
	20 až 120V AC (45 .. 66 Hz) nebo 20 až 160V DC						7
	100 až 260V AC (45 .. 66 Hz) nebo 100 až 330V DC						8
	Napájení po výstupní lince						9

Pozn.: provedení napájené po lince MTI 115 011169

Typ: **MTU 115, MTU 115N** - převodník skutečné efektivní hodnoty napětí

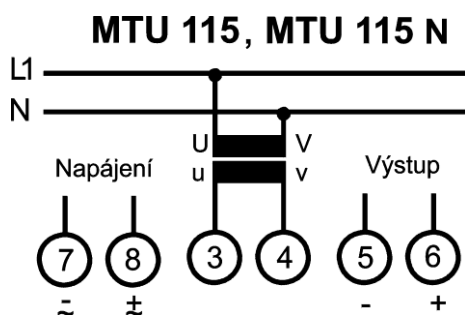
Popis funkce: vstupní signál je galvanicky oddělen transformátorem. Dále je zpracován obvodem pro analogový výpočet efektivní hodnoty. Výsledný stejnosměrný signál je vyfiltrován a zesílen na unifikovaný výstupní signál. Tento typ převodníku lze použít pro měření napětí ve všech obvodech, tj. i v místech kde se vyskytuje zkreslení napětí vyššími harmonickými kmitočty (např. usměrňovače, měniče kmitočtu, obvody s fázových řízením aj.).

Typ MTU 115N je v upraveném provedení s napájením pouze ze sítě 230V 50 Hz (60 Hz) a omezeným výběrem výstupů na 10 mA, 20 mA a 4 až 20 mA.

Podmínky použití:

Rozsah měřeného napětí je	0 ÷ 120% Un	
Popis svorek: úzké pouzdro	3, 4	vstup měřeného napětí
	5, 6	výstupní signál (6 +)
	7, 8	pomocné napájení (8+)
	1,2	nezapojeny
Spotřeba vstupu	$1 \cdot 10^{-3} \text{ VA/V}$	
Typy převodní charakteristiky	č.1, měření vstupní veličiny v jednom směru	

Připojovací schéma převodníku: (provedení napájené po lince nemá zapojené svorky 7 a 8)



Tvorba 6-ti místného kódu:

6-ti místný kód:	Typ	Vstup	0	Rozsah	Průběh	Výstup	Napájení
Objednávání:	MTU 115	.	0	1	1	.	.
	MTU 115N	.				.	.
Vstup - jmenovitý proud Un	100/√3 V	1					
	100 V	2					
	110 V	3					
	220 V	4					
	380 V	5					
	500 V	6					
	230 V	7					
	400 V	8					
Měřicí rozsah (E)	0 ... 1,2			1	1		
Výstup - jmenovitá hodnota	1 mA					1	
	2,5 mA					2	
	5 mA					3	
	10 mA					4	4
	20 mA					5	5
	4...20 mA					6	6
	1 V					7	
	10 V					8	
Pomocné napájení	230V AC (50, 60 Hz)						6
	20 až 120V AC (45 .. 66 Hz) nebo 20 až 160V DC						7
	100 až 260V AC (45 .. 66 Hz) nebo 100 až 330V DC						8
	Napájení po výstupní lince						9

Pozn.: provedení napájené po lince MTU 115 . 01169

Typ: **MTI 111, MTI 111 N** - převodník stejnosměrného proudu (< 100 mA)
MTI 112, MTI 112 N - převodník stejnosměrného proudu (≥ 100 mA)

Popis funkce: vstupní proud je snímán jako úbytek napětí na bočníku, zesílen zesilovačem a galvanicky oddělen optopřenosem. Po vyfiltrování je upraven na unifikovaný výstupní signál. Výstupní veličina odpovídá střední hodnotě vstupního proudu. Tento typ převodníku lze použít pro měření proudu v obvodech, kde zkreslení proudu střídavým signálem (špička - špička) je menší než 50% měřené hodnoty. (okamžitá hodnota proudu nesmí přesáhnout krajní hodnoty rozsahu měřeného proudu)

Typy MTI 111N a MTI 112N jsou v upraveném provedení s napájením pouze ze sítě 230V 50 Hz (60 Hz) a omezeným výběrem výstupů na 10 mA, 20 mA a 4 až 20 mA.

Podmínky použití:

Rozsah měřeného proudu je 0 ÷ 120% I_n

Popis svorek: úzké pouzdro 1, 2 vstup měřeného proudu (1 +)
5, 6 výstupní signál (6 +)
7, 8 pomocné napájení (8+)
3, 4 nezapojeny

Spotřeba vstupu MTI 111 < 0,07W (úbytek napětí cca 1V)

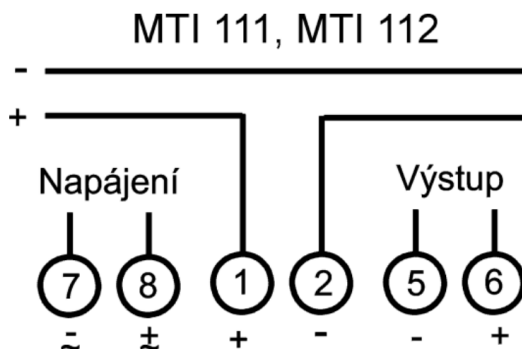
MTI 112 < 0,4W (úbytek napětí cca 0,06V)

Typy převodní charakteristiky č. 1, měření vstupní veličiny v jednom směru

č. 3, měření vstupní veličiny v obou směrech

č. 6, měření vstupní veličiny v obou směrech s výstupem jedné polarity

Připojovací schema převodníku: (provedení napájené po lince nemá zapojené svorky 7 a 8)



Tvorba 6-ti místného kódu:

Objednávání:	MTI 111	MTI 112	0
	MTI 111N	MTI 112N								
Vstup – jmenovitý proud I _n	1 mA	100 mA		1						
	2,5 mA	250 mA		2						
	5 mA	500 mA		3						
	10 mA	1 A		4						
	25 mA	2,5 A		5						
	50 mA	5 A		6						
Měřicí rozsah (E)	0 ... 1,2				1	1	1	1		
	-1,2 .. 0 .. 1,2				2		3			
	-1 .. 0 .. 1,2				3		6			
Výstup – jmenovitá hodnota	1 mA							1		
	2,5 mA							2		
	5 mA							3	3	
	10 mA							4	4	
	20 mA							5	5	
	4 ... 20 mA							6		
	1 V							7		
	10 V							8		
Pomocné napájení	230 V AC (45 až 66 Hz)									6
	20 až 120 V AC (45 až 66 Hz), 20 až 160 V DC								7	
	100 až 260 V AC (45 až 66 Hz), 100 až 330 V DC								8	
	Napájení po výstupní lince								9	

Pozn.: provedení napájené po lince MTI 11. 0. . .69

Typ: **MTU 111, MTU 111 N** - převodník stejnosměrného napětí (< 1 V)
MTU 112, MTU 112 N - převodník stejnosměrného napětí (≥ 1 V)

Popis funkce: vstupní napětí je zesíleno zesilovačem a galvanicky odděleno optopřenosem. Po vyfiltrování je upraveno na unifikovaný výstupní signál. Výstupní veličina odpovídá střední hodnotě vstupního napětí. Tento typ převodníku lze použít pro měření napětí v obvodech, kde zkreslení napětí střídavým signálem (špička - špička) je menší než 50% měřené hodnoty (okamžitá hodnota napětí nesmí přesáhnout krajní hodnoty rozsahu měřeného napětí)

Typy MTU 111N a MTU 112N jsou v upraveném provedení s napájením pouze ze sítě 230V 50 Hz (60 Hz) a omezeným výběrem výstupů na 10 mA, 20 mA a 4 až 20 mA.

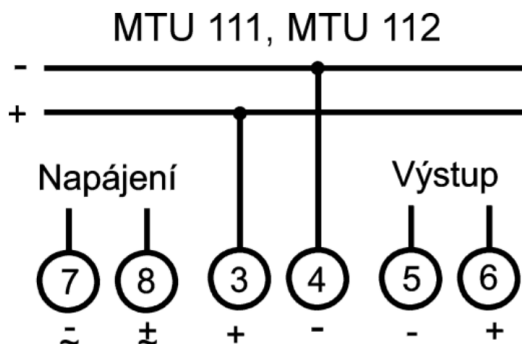
Podmínky použití:

Rozsah měřeného napětí je 0 ÷ 120% U_n
 Popis svorek: úzké pouzdro 3, 4 vstup měřeného napětí (3 +)
 5, 6 výstupní signál (6 +)
 7, 8 pomocné napájení (8+)
 1, 2 nezapojeny

Spotřeba vstupu $< 6 \times 10^{-4} \text{ W/V}$

Typy převodní charakteristiky č. 1, měření vstupní veličiny v jednom směru
 č. 3, měření vstupní veličiny v obou směrech
 č. 6, měření vstupní veličiny v obou směrech s výstupem jedné polarity

Připojovací schema převodníku: (provedení napájené po lince nemá zapojené svorky 7 a 8)



Tvorba 6-ti místného kódu:

Objednávání:	MTU 111	MTU 112	.	0
	MTU 111N	MTU 112N								
Vstup – jmenovité napětí U_n (V)	50 mV	1	1							
	60 mV	2,5	2							
	100 mV	5	3							
	150 mV	10	4							
	250 mV	25	5							
	500 mV	50	6							
		100	7							
		250	8							
		500	9							
Měřicí rozsah (E)	0 ... 1,2				1	1	1	1		
	-1,2 .. 0 .. 1,2				2		3			
	-1 .. 0 .. 1,2				3		6			
Výstup – jmenovitá hodnota	1 mA							1		
	2,5 mA							2		
	5 mA							3	3	
	10 mA							4	4	
	20 mA							5	5	
	4 ... 20 mA							6		
	1 V							7		
	10 V							8		
Pomocné napájení	230 V AC (45 až 66 Hz)									6
	20 až 120 V AC (45 až 66 Hz), 20 až 160 V DC									7
	100 až 260 V AC (45 až 66 Hz), 100 až 330 V DC									8
	Napájení po výstupní lince									9

Pozn.: provedení napájené po lince MTU 11. .0. .69

Provedení MTU 111N, MTU 112N - jen měřicí rozsah 0...1,2 0 . 1 1 . 6

Postřehy, časté dotazy:

Převodníky MTU 105, MTU 114, MTU 115, MTI 105, MTI 114, MTI 115 měří do cca 150% U_n , In s chybou typicky <1%. (při splnění podmínky max. 15V na výstupu převodníku – tzn. menší zatěžovací odpor u proudového výstupu).

U převodníků MTU 105, MTI 105 může výstup dosáhnout při přetížení vstupu až dvojnásobku jmenovité hodnoty výstupu.

U převodníků MTU 114, MTU 115, MTI 114, MTI 115 je max. hodnota na výstupu při přetížení vstupu omezena na cca. 150% jmenovité hodnoty výstupu, tato hodnota lze po dohodě s výrobcem změnit.

U signálu zkresleného vyššími harmonickými kmitočty měří převodníky do amplitudy vstupního signálu 200% jmenovité hodnoty, u převodníků MTU 114 a MTI 114 vzniká chyba daná činitelem tvaru signálu, převodníky MTU 105, MTU 115, MTI 105 a MTI 115 měří pro činitel tvaru <3 s chybou v rámci přesnosti přístroje, pro činitel tvaru 3 .. 7 s přídavnou chybou cca. 1%.

Převodníky výkonu MTP a MTQ všech provedení zpracují vstupní napětí také v rozsahu 0% do 50% napětí s chybou typicky <1%.

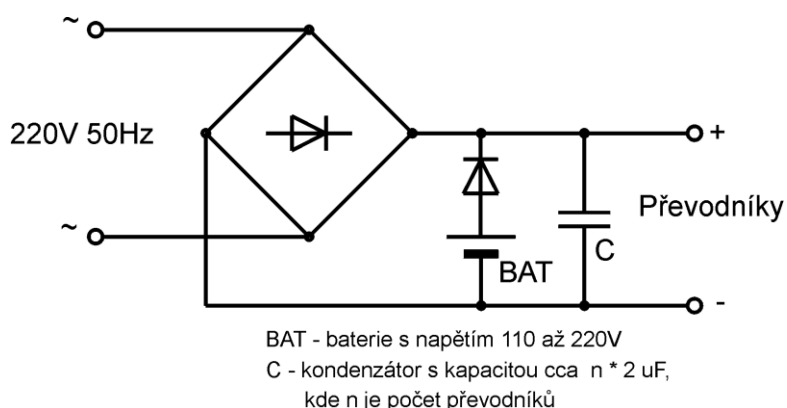
Při zapojení převodníků výkonu záleží na zapojení jednotlivých fází. K dané fázi příslušný proud dle zapojovacího schématu. U převodníků jalového výkonu záleží i na pořadí fází (směru točení), opět viz připojovací schémata.

Při objednávání převodníků se u převodníků do jednofázové sítě a do třífázové čtyřvodičové sítě zadává fázové napětí, u převodníků do třífázové třívodičové sítě se zadává sdružené napětí. Stejně pravidlo je použito při tisku štítků na převodníky.

U převodníků výkonu lze nastavit zadaný výkon při daných převodových transformátorech, tato skutečnost je pak uvedena na štítku – převodové poměry transformátorů napětí a proudu a daný výkon příslušný jmenovité hodnotě výstupu. Dostavení takového výkonu lze provést v rozsahu cca. 40 až 160% jmenovitého výkonu (výkon vypočítaný ze vstupních veličin při uvažování $\cos \phi = 1$).

Napájecí obvody převodníků jsou řešeny z hlediska použití stejnosměrného napájecího napětí pomocí měniče. Vylepšené verze 7 a 8 mají zvětšenou odolnost proti rušení a přepětovým špičkám v napájecí síti, dle normy ČSN EN 61000-6-2 jsou odolné přepětovým špičkám až 2kV. V případě, že se v napájecí síti vyskytuje přepětí s hodnotami blízkými nebo většími než 2 kV doporučujeme instalovat do napájení filtr nejlépe s přepětovou ochranou. (např. v provozech s velkými stroji s fázovou nebo kmitočtovou regulací apod.)

Možnost zálohování převodníků
(verze zdrojů 8):



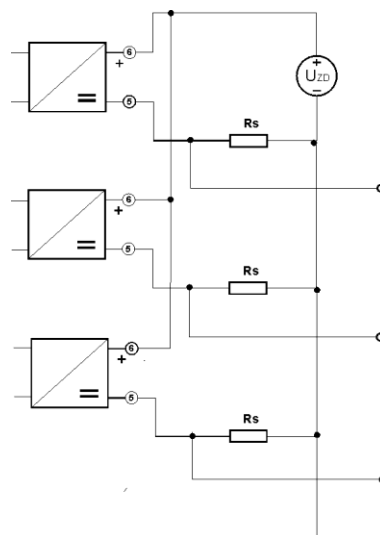
Způsob zapojení více převodníků napájených po lince na jeden napájecí zdroj

Předpoklad: Pro napájení jednoho převodníku musí zdroj dodat 30 mA.. Pro „n“ převodníků to musí být $n \times 30 \text{ mA}$..

Velikost snímacích odporů musí být volena dle podmínky – viz kap. Technické údaje – str.č.:6

Zapojení: Příklad zapojení 3 převodníků na jeden zdroj U_{zd}
Výstupem z jednotlivých převodníků jsou napěťové úbytky na odporech R_s .

Při volbě R_s je nutno počítat s odporem vedení metalické smyčky, převodníky bývají dislokovány ve značných vzdálenostech a odpor vedení nebývá zanedbatelný. Musí neustále platit podmínka, že celkový odpor výstupní smyčky R_n je součtem odporů vodičů linky, vnitřního odporu zdroje U_{zd} a odporu snímacího odporu R_s .



PŘEVODNÍKY ELEKTRICKÝCH VELIČIN NMT

Řada převodníků typového označení NMT generačně nahrazuje typovou řadu převodníků MT.

Použití:

Převodníky jsou určeny pro převod elektrických veličin na měronosný stejnosměrný signál ve formě stejnosměrného napětí nebo stejnosměrného vnuteného proudu. Dají se využít ve spojení s ukazovacím ručkovým přístrojem cejchovaným v jednotkách měřené veličiny nebo se zapisovačem, případně i s číslicovým přístrojem. Rozsáhlé možnosti poskytují také jako čidla pro regulační a řídicí účely v oblastech průmyslového měření a v neposlední řadě jako nezbytné komponenty při získávání obrazu technologického prostředí pro vyhodnocovací a zpracovatelské výpočetní systémy. Převodníky jsou konstruovány pro trvalý provoz a umístění.

Popis:

Převodníky jsou konstruované jako samostatné, vestavěné do plastového pouzdra. Obvodové řešení zdroje umožňuje obsáhnout celý rozsah obvykle používaných napájecích napětí. Převodníky jsou vestavěny ve dvou typech pouzder s šířkou 24mm nebo 35mm.

Každý převodník obsahuje vstupní obvody pro galvanické oddělení vlastního měřicího obvodu a výstupní zesilovač pro převedení výstupního signálu na unifikovaný výstup.

Převodníky NMTI jsou konstruovány v plastovém pouzdru určeném pro samostatnou montáž na lištu DIN 46 277 (35mm). K tomu je dno převodníku uzpůsobeno upínacím zařízením. Svorkovnice, umožňující připojení vodičů průřezu až $2,5 \text{ mm}^2$, se zasouvají do konektorů, které jsou umístěny v protilehlých stranách pouzdra. Na čelní straně pouzdra je umístěn typový štítek a na boku pouzdra je přilepen štítek s montážním schématem zapojení. Při správné montáži a funkci bliká na čelním panelu zelená LED.

Převodníky mají moderní napájecí zdroj, který zpracuje pomocné napájecí napětí stejnosměrné v rozsahu 20V až 300V, střídavé v rozsahu 24V až 260V / 50 Hz až 60 Hz. Zdroj splňuje veškeré požadavky na galvanické oddělení, odolnost EMC a požadavky předmětné normy ČSN EN 606 88, ed.2.

Technické údaje:

pomocné napájení	20 V až 300 V DC, 24 V až 260 V AC 50/60 Hz
jištění napájení	pojistka 1A/T
spotřeba	max. 1.5W (NMTI1), 3W (NMTI2, NMTP) při plném
zatížení výstupů	
měřicí vstupy – podle kódu a údajů na štítku	
jmenovitý vstupní proud I_n	volitelný 1 až 5 A
přetížitelnost proudových vstupů	trvalá 1,2 I_n krátkodobá 20x I_n po dobu 1 sekundy
jmenovité vstupní napětí U_n	volitelné 57,7V až 500 V
přetížitelnost napěťových vstupů	trvalá 1,2 U_n krátkodobá 2x U_n po dobu 1 sekundy
přesnost měření I, U, P, Q	$\pm 0,2\% I_n$
(0,5 % jmenovité hodnoty vstupní veličiny pro jmenovité hodnoty výstupní veličiny $I < 10 \text{ mA}$, $U < 5 \text{ V}$)	
analogové výstupy	
Vždy volitelné jako:	
proudové	0...20 mA; 4...20 m nebo na objednávku 0...x mA (x= 5 až 20 mA)
napěťové	0...10 V nebo na objednávku 0...x V (x= 1 až 10 V)
jmenovitá zátěž výstupu (odpor smyčky)	
napěťový výstup	$R_u = U_n / 2 \text{ mA}$
proudový výstup	$R_i = 5 \text{ V} / I_n$
	(I_n = jmenovitý výstupní proud)
povolovaný rozsah zátěže výstupu	
napěťový výstup	R_u větší než 0,25 R_u
proudový výstup	R_i menší než 2x R_i
doba ustálení po připojení napájení	1 minuta

elektrická pevnost (dle ČSN EN 61010-1)

vstupy proti výstupům	3700 V, 50 Hz/1min
vstupy proti napájení	3700 V, 50 Hz/1min
svorky proti krytu	3700 V, 50 Hz/1min
mezi vstupy	1000 V, 50 Hz/min

hmotnost

max. 200 g

rozměry

101x114x24 mm (NMTI)

101x114x32 mm (NMTP)

Referenční podmínky

napájecí napětí	24 V DC ± 2%
teplota	23°C ± 2°C
relativní vlhkost	45 % až 55 %
poloha přístroje	svislá

Rozsah pracovních teplot

-25 až +70°C

Chyba způsobená okolní teplotou

+55°C

±0,1%/10°C (max.) dle ČSN EN 606 88 v rozsahu -25°C až

(+ přidavná chyba způsobená okolní teplotou 0,2% v rozsahu +55°C až +80°C)

Prostředí obyčejné

neobsahující mechanické nečistoty, žíravé páry a

agresivní plyny

Pracovní poloha

libovolná, v otevřeném rozvaděči svislá

Stupeň krytí

IP 20

Elektromagnetická kompatibilita

vyzařování

dle ČSN EN 55011-B

odolnost

dle ČSN EN 6100-6-2 ed.3

Bezpečnostní požadavky dle ČSN EN 61010 – 1

zařízení třídy ochrany II

kategorie přepětí v instalaci III (max. pracovní napětí proti zemi **300Vef**)

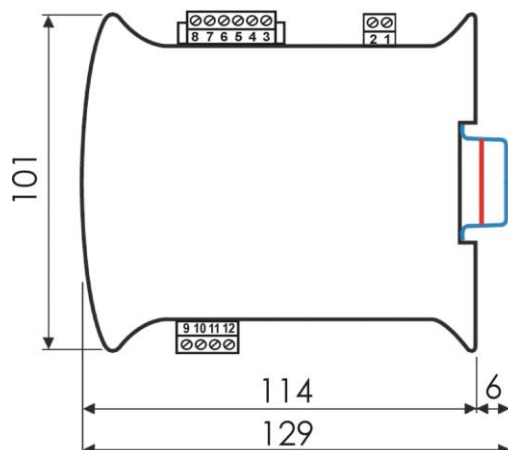
stupeň znečištění 2

Přednosti:

- jednoduchá montáž na DIN lištu
- vysoká odolnost proti rušivým napětím
- **elektrická pevnost mezi vstupem a výstupem 3700 V**
- malé rozměry a hmotnost
- moderní napájecí zdroj
- široký rozsah provozních teplot
- trvalý provoz

Rozměry pouzdra

Převodníky NMT se vyrábějí v šířkách pouzdra 24 mm nebo 35 mm.



Typ: NMTI 1 Převodník skutečné efektivní hodnoty proudu jednovstupový

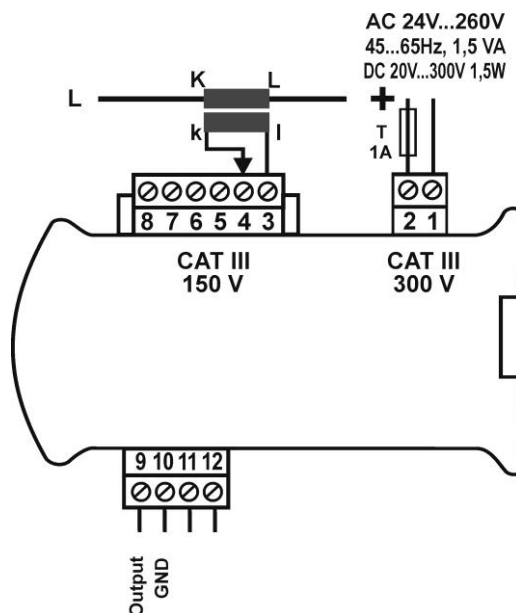
Tento typ převodníku lze použít pro měření efektivní hodnoty střídavého proudu ve všech obvodech, tj. i v místech kde se vyskytuje zkreslení proudu vyššími harmonickými kmitočty (např. usměrňovače, měniče kmitočtu, obvody s fázovým řízením atd.).

Převodník má 1 měřicí vstup střídavého proudu a 1 analogový výstup (proud nebo napětí)

Technické parametry

- napájecí napětí 20 V až 300 V DC nebo 24 V až 260 V AC 50 Hz (60 Hz)
- spotřeba 1.5 W při plném zatížení výstupů
- počet měřicích vstupů 1
- jmenovitý vstupní proud I_n volitelný 1 A až 5 A
- rozsah vstupního proudu 0 až 1,2 I_n
- přesnost měření proudu 0,2 % I_n
- přetížitelnost vstupu-trvalá 1,2 I_n
-krátkodobá 20x I_n po dobu 1 sekundy
- analogový výstup 1
 - proudový 0...20 mA; 4...20 mA nebo na objednávku 0...x mA (x= 5 až 20 mA)
 - napěťový 0...10 V nebo na objednávku 0...x V (x= 1 až 10 V)
- jmenovitá zátěž výstupu
 - napěťový výstup $R_{un} = U_{an} / 2 \text{ mA}$
 - proudový výstup $R_{in} = 5 \text{ V} / I_{an}$
(I_{an} = jmenovitý výstupní proud)
- rozměry pouzdra 101x114x24 mm
- hmotnost max. 200 g

Připojovací schéma převodníku



Objednací kód

Pětimístný kód definuje parametry vstupů a výstupů. Parametry X (na zvláštní objednávku) je nutné v objednávce přesně specifikovat.

Objednávání	NMTI	1	•	0	•	0
Počet proudových vstupů		1				
Jmenovitý vstupní proud	1,0 A		1			
	2,0 A		2			
	5,0 A		5			
	jiný		X			
Výstup TRMS hodnota vstupního proudu	0...20 mA				1	
	4...20 mA				2	
	0...10 V				3	
	jiný				X	

Příklad objednáacího kódu:

NMTI 1 2 0 2 0

- 1 počet vstupů 1
- 2 jmenovitý vstupní proud 2 A
- 0 nevyužito
- 2 výstup - stejnosměrný proud 4...20 mA
- 0 nevyužito

Typ: NMTI 2 Převodník skutečné efektivní hodnoty proudu dvouvstupový

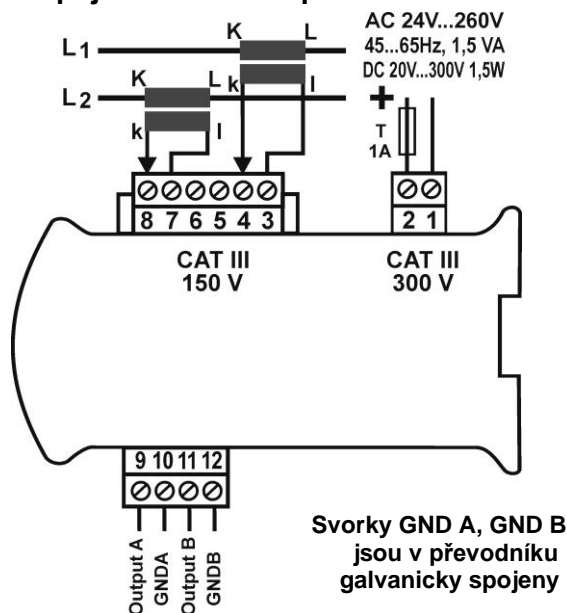
Tento typ převodníku lze použít pro měření efektivní hodnoty střídavého proudu ve všech obvodech, tj. i v místech kde se vyskytuje zkreslení proudu vyššími harmonickými kmitočty (např. usměrňovače, měniče kmitočtu, obvody s fázovým řízením atd.).

Převodník má **2 měřicí vstupy** střídavého proudu a **2 analogové výstupy** (proud nebo napětí)- jeden pro každý vstup. NMTI2 může tedy nahradit 2 samostatné převodníky proudu.

Technické parametry

- napájecí napětí 20 V až 300 V DC nebo 24 V až 260 V AC 50 Hz (60 Hz)
- spotřeba 1.5 W při plném zatížení výstupů
- počet měřicích vstupů **2**
- jmenovitý vstupní proud I_n volitelný 1 A až 5 A
- rozsah vstupního proudu 0 až 1,2 I_n
- přesnost měření proudu 0,2 % I_n
- přetížitelnost vstupu-trvalá 1,2 I_n
-krátkodobá 20x I_n po dobu 1 sekundy
- analogový výstup **2**
 - proudový 0...20 mA; 4...20 mA nebo na objednávku 0...x mA (x= 5 až 20 mA)
 - napěťový 0...10 V nebo na objednávku 0...x V (x= 1 až 10 V)
- rozměry pouzdra 101x114x24 mm
- hmotnost max. 200 g

Připojovací schéma převodníku



Objednací kód

Pětimístný kód definuje parametry vstupů a výstupů. Parametry X (na zvláštní objednávku) je nutné v objednávce přesně specifikovat.

Objednávání	NMTI	2	•	•	•	•
Počet proudových vstupů		2				
Jmenovitý vstupní proud Vstup A	1,0 A		1			
	2,0 A		2			
	5,0 A		5			
	jiný		X			
Jmenovitý vstupní proud Vstup B	1,0 A			1		
	2,0 A			2		
	5,0 A			5		
	jiný			X		
Výstup A TRMS hodnota proudu vstupu A	0...20 mA				1	
	4...20 mA				2	
	0...10 V				3	
	jiný				X	
Výstup B TRMS hodnota proudu vstupu B	0...20 mA					1
	4...20 mA					2
	0...10 V					3
	jiný					X

Příklad objednáciho kódu:

NMTI 2 2 5 2 3

- 2 počet vstupů 2
- 2 vstup A - jmenovitý vstupní proud 2 A
- 5 vstup B - jmenovitý vstupní proud 5 A
- 2 výstup A - stejnosměrný proud 4 ... 20 mA
- 3 ... výstup B - stejnosměrné napětí 0 ... 10 V

Typ: NMTP Převodníky střídavého výkonu

Tento typ převodníku lze použít pro měření činného a jalového střídavého výkonu jednofázového nebo třífázového v síti 3-vodičové nebo 4-vodičové.

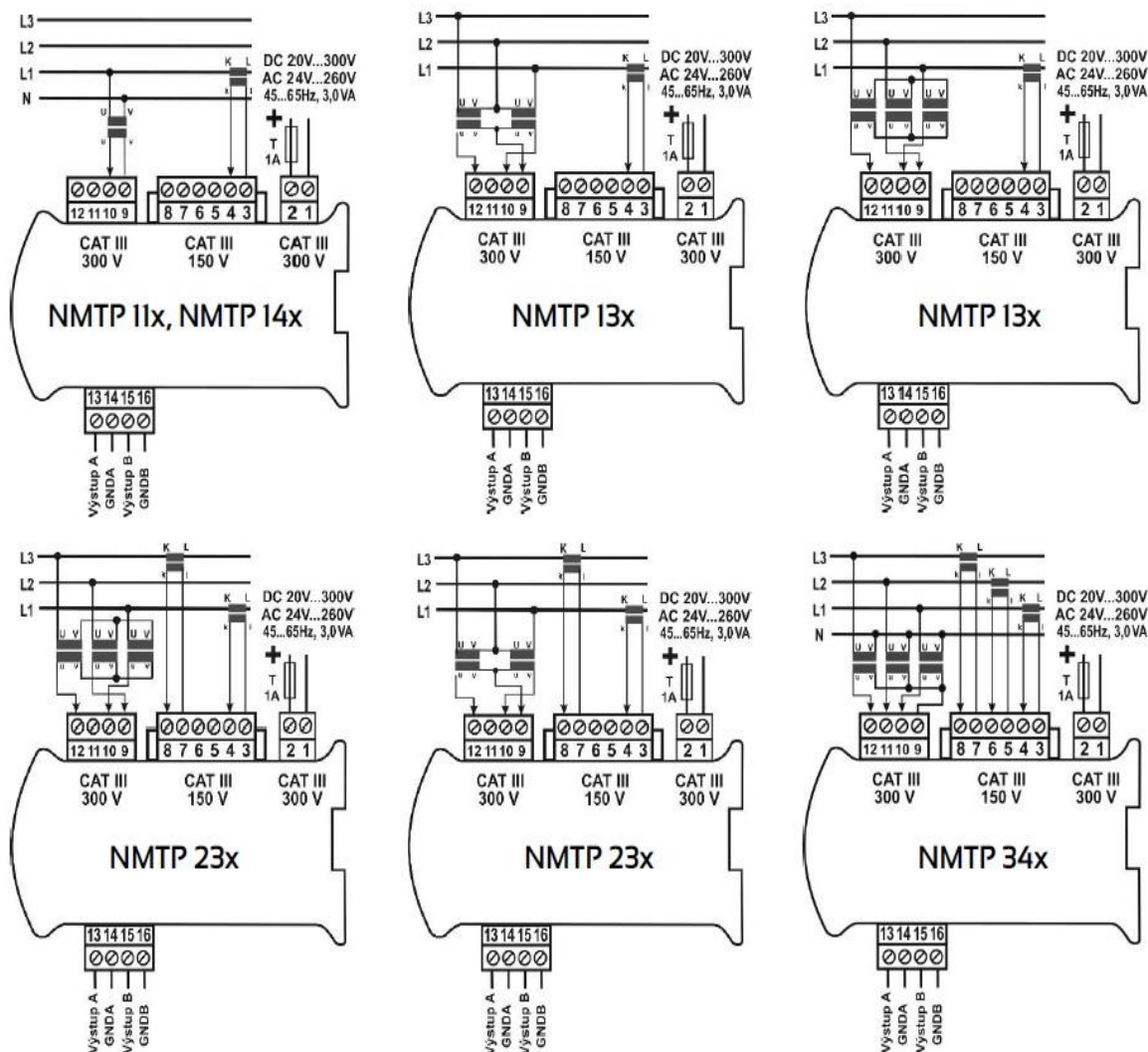
Převodník má **3 měřicí vstupy** střídavého proudu, mezi sebou vzájemně bezpečně galvanicky oddělené, **3 měřicí vstupy** střídavého napětí a **2 analogové výstupy**- výstup A měří činný výkon P, výstup B jalový výkon. Typ NMTP může tedy nahradit 2 samostatné převodníky činného a jalového výkonu.

Technické parametry:

- napájecí napětí 20 V až 300 V DC nebo 24 V až 260 V AC 50 Hz (60 Hz)
- spotřeba 3 W při plném zatížení výstupů
- počet měřicích vstupů proudu 1 až 3
- jmenovitý vstupní proud I_n volitelný 1 až 5 A
- přetížitelnost proudových vstupů trvalá 1,2 I_n krátkodobá 20x I_n po dobu 1 sekundy
- počet měřicích vstupů napětí 1 až 3
- Jmenovité vstupní napětí 57,7V až 500 V
- Přetížitelnost napěťových vstupů trvalá 1,2 U_n krátkodobá 2x U_n po dobu 1 sekundy
- přesnost měření výkonu **0,2 % P_n**
- analogový výstup **2**
 - proudový 0...20 mA; 4...20 mA na objednávku 0...x mA (x= 5 až 20 mA)
 - napěťový 0...10 V na objednávku 0...x V (x= 1 až 10 V)
- jmenovitá zátěž výstupu
 - napěťový výstup $R_{un} = U_{an} / 2 \text{ mA}$
 - proudový výstup $R_{in} = 5 \text{ V} / I_{an}$ (I_{an} = jmenovitý výstupní proud)
- rozměry pouzdra 101x114x35 mm
- hmotnost max. 200 g

Připojovací schémata převodníků výkonu NMTP

Svorky 14 a 16 (GNDA, GNDB) jsou v převodníku galvanicky spojeny!



Objednací kód

Sedmimístný kód definuje parametry vstupů a výstupů. Parametry X (na zvláštní objednávku) je nutné v objednávce přesně specifikovat.

Objednávání	NMTP	•	•	•	•	•	•	•
Počet proudových vstupů	1	1						
	2 (Aron)	2						
	3	3						
1-fázová síť			1					
3-fázová síť	3-vodičová		3					
	4-vodičová		4					
Jmenovitý vstupní proud [A]	1,0			1				
	2			2				
	5			5				
	jiný			X				
Jmenovité vstupní napětí [V]	100/ $\sqrt{3}$				1			
	110/ $\sqrt{3}$				2			
	100				3			
	110				4			
	230				5			
	400				6			
	jiný				X			
Měřicí rozsah [% Pn]	0...+120					1		
	-120...+120					2		
	-100...+120					3		
	jiný					X		
Výstup A činný výkon	0...20 mA						1	
	4...20 mA						2	
	-20...0...+20 mA						3	
	0...10 V						4	
	jiný						X	
Výstup B jalový výkon	0...20 mA							1
	4...20 mA							2
	-20...0...+20 mA							3
	0...10 V							4
	jiný							X
		Parametry vstupů					Výstupy	

Typy převodníků podle měření sítě

NMTP 11x	převodník výkonů v jednofázové síti
NMTP 13x	převodník výkonů v třífázové třívodičové vyvážené síti
NMTP 14x	převodník výkonů v třífázové čtyřvodičové vyvážené síti
NMTP 23x	převodník výkonů v třífázové třívodičové nevyvážené síti
NMTP 34x	převodník výkonů v třífázové čtyřvodičové nevyvážené síti

Příklad objednáacího kódu:

NMTP 3 4 1 3 3 2 2

- 3 počet vstupů proudu 3
 4 počet svorek napětí 4
 1 jmenovitý proud 1 A
 3 jmenovité sdružené napětí 100 V
 3 měřicí rozsah -100% až +120% Pn
 2 výstup A 4...12...20 mA
 2 výstup B 4...12...20 mA

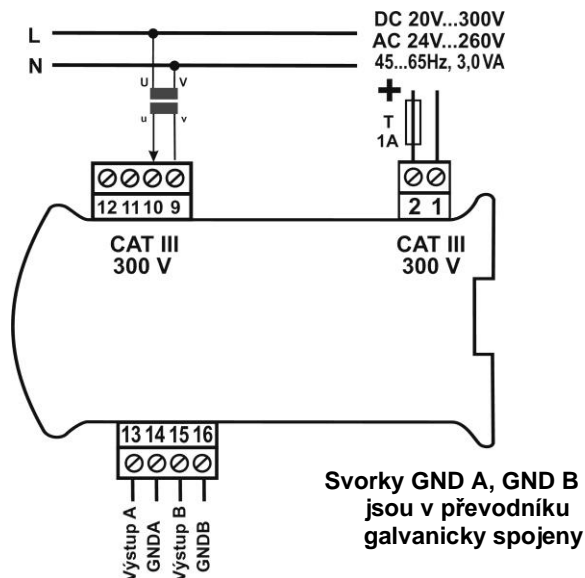
Typ: NMTU/F Převodník skutečné efektivní hodnoty střídavého napětí a kmitočtu střídavého napětí

Převodníky NMTU/F jsou převodníky skutečné efektivní hodnoty střídavého napětí a kmitočtu napětí se dvěma nezávislými analogovými výstupy. **Výstup A měří střídavé napětí, výstup B kmitočet vstupního napětí. Jeden převodník NMTU/F tak nahradí dva běžné převodníky.** Tím lze dosáhnout výrazné úspory místa.

Technické parametry

- napájecí napětí 20 V až 300 V DC nebo 24 V až 260 V AC 50 Hz (60 Hz)
- spotřeba 3 W při plném zatížení výstupů
- jmenovité vstupní napětí 57,7V až 500 V
- přesnost měření napětí 0,2 % U_n ($\pm 0,5$ % U_n pro jmenovité hodnoty výstupní veličiny $I < 10\text{mA}$, $U < 5\text{V}$)
- max.rozsah měření kmitočtu 45 až 65 Hz
- přesnost měření kmitočtu $\pm 0,025$ Hz ($\pm 0,05$ Hz pro jmenovité hodnoty výstupní veličiny $I < 10\text{mA}$, $U < 5\text{V}$)
- analogové výstupy **2**
 - proudový 0...20 mA; 4...20 mA nebo na objednávku 0...x mA ($x = 5$ až 20 mA)
 - napěťový 0...10 V nebo na objednávku 0...x V ($x = 1$ až 10 V)
- rozměry pouzdra 101x114x35 mm

Připojovací schéma převodníku



Objednací kód

Čtyřmístný kód definuje parametry vstupů a výstupů. Parametry X (na zvláštní objednávku) je nutné v objednávce přesně specifikovat.

Objednávání	NMTU/F
Jmenovité vstupní napětí [V]	100/ $\sqrt{3}$	1			
	110/ $\sqrt{3}$	2			
	100	3			
	110	4			
	230	5			
	400	6			
	jiný	X			
Rozsah měření kmitočtu [Hz]	48...50...52 Hz		1		
	45...50...55 Hz		2		
	58...60...62 Hz		3		
	55...60...65 Hz		4		
	jiný		X		
Výstup A napětí	0...20 mA			1	
	4...20 mA			2	
	0...10 V			3	
	jiný			X	
Výstup B kmitočet napětí	0...20 mA				1
	4...20 mA				2
	0...10 V				3
	jiný				X

Příklad objednacího kódu:

NMTU/F 3 2 2 1

- 3..... jmenovité vstupní napětí 100 V
 2..... rozsah měření kmitočtu 45...50...55Hz
 2..... výstup A 4...12...20 mA
 1..... výstup B 0...10...20 mA

Typ: NMTFi Převodník fázového úhlu střídavého napětí a proudu, účinník

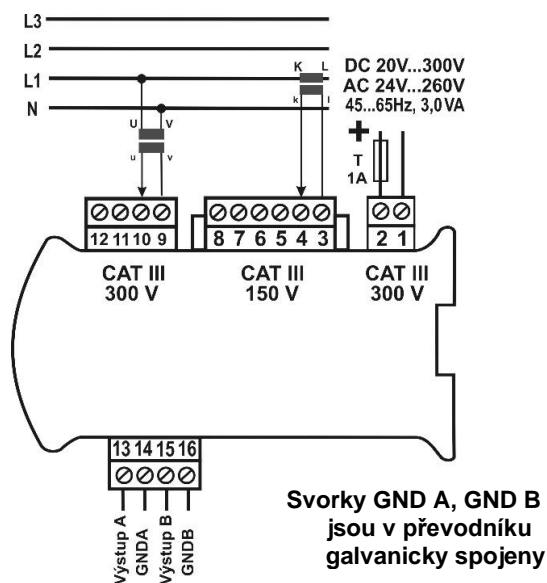
Převodníky NMTFi jsou převodníky fáze a účinníku v jednofázové síti se dvěma nezávislými analogovými výstupy. **Výstup A měří fázi napětí a proudu, výstup B účinník výkonu.** Jeden převodník NMTFi tak často nahradí dva běžné převodníky. Tím lze dosáhnout výrazné úspory místa.

Proudový i napěťový vstup jsou galvanicky odděleny mezi sebou, od výstupů a od napájení. Jmenovité vstupní napětí lze zvolit v rozsahu 57,7 V až 500 V. Výstupy je možné na objednávku nastavit v libovolné kombinaci (například výstup A proudový, B napěťový).

Technické parametry

- napájecí napětí 20 V až 300 V DC nebo 24 V až 260 V AC 50 Hz (60 Hz)
- spotřeba 3 W při plném zatížení výstupů
- počet měřicích vstupů **2**
- jmenovitý vstupní proud I_n 1 A až 5 A
- jmenovité vstupní napětí 57,7V až 500 V
- přesnost měření fáze $\pm 0,02^\circ$
- rozsah měření účinníku $\cos \varphi$ 0,5 cap ..1 ..0,5 ind
- přesnost měření účinníku $\cos \varphi$ $\pm 0,002$
- analogové výstupy **2**
 - proudový 0...20 mA; 4...20 mA nebo na objednávku 0...x mA (x= 5 až 20 mA)
 - napěťový 0...10 V nebo na objednávku 0...x V (x= 1 až 10 V)
- rozměry pouzdra 101x114x35 mm
- hmotnost max. 200 g

Připojovací schéma převodníku



Objednací kód

Šestimístný kód definuje parametry vstupů a výstupů. Parametry X je nutné v objednávce přesně specifikovat.

Objednávání	NMTFi	•	•	•	•	•	•
Jmenovité vstupní napětí [V]	100/ $\sqrt{3}$	1					
	110/ $\sqrt{3}$	2					
	100	3					
	110	4					
	230	5					
	400	6					
	jiný	X					
Jmenovitý vstupní proud [A]	1,0		1				
	2		2				
	5		5				
	jiný		X				
Rozsah měření fáze	$\pm 60^\circ$			1			
	$\pm 90^\circ$			2			
	$\pm 120^\circ$			3			
	jiný			X			
Rozsah měření účinníku	0,5 C ... 1 ... 0,5 L				1		
	jiný				X		
Výstup A fáze	0...10...20 mA					1	
	4 ...12...20 mA					2	
	0... 5 ...10 V					3	
	jiný					X	
Výstup B účinník	0...10...20 mA						1
	4 ...12...20 mA						2
	0... 5 ...10 V						3
	jiný						X

Typ: NMTQ Převodník jalového střídavého výkonu

Tento typ převodníku lze použít pro měření jalového střídavého výkonu jednofázového nebo třífázového v síti 3-vodičové nebo 4-vodičové.

Převodník má **3 měřicí vstupy** střídavého proudu mezi sebou galvanicky oddělené, **3 měřicí vstupy** střídavého napětí a **1 analogový výstup**. výstup A měří činný výkon P, výstup B jalový výkon. Typ NMTP může tedy nahradit 2 samostatné převodníky činného a jalového výkonu.

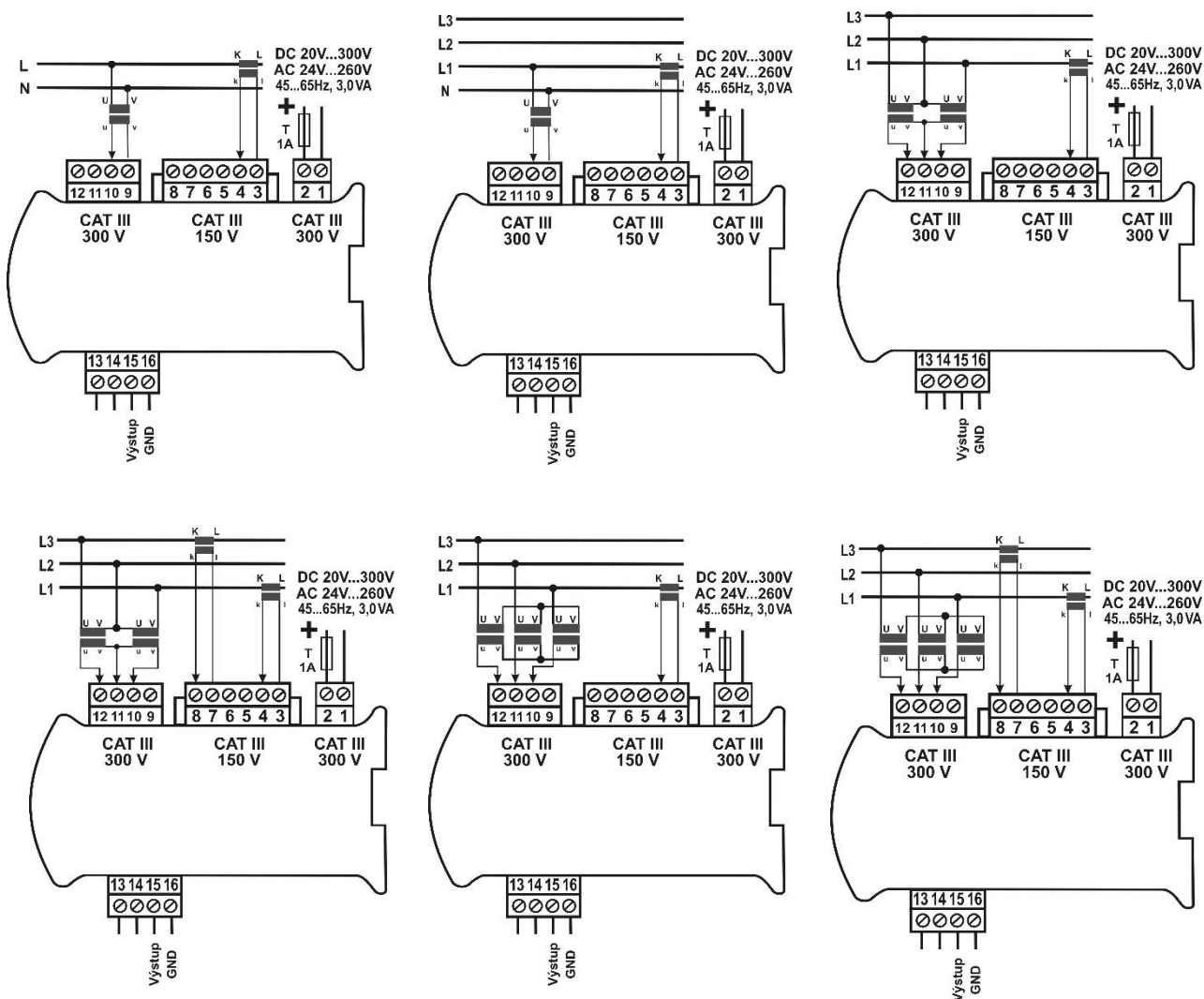
Technické parametry:

- napájecí napětí 20V až 300 V DC nebo 24V až 260 V AC 50 Hz (60Hz)
- spotřeba 3 W při plném zatížení výstupů
- počet měřicích vstupů proudu 1 až 3
- jmenovitý vstupní proud I_n volitelný 1 až 5 A
- přetížitelnost proudových vstupů
 - trvalá $1,2 I_n$
 - krátkodobá $20x I_n$ po dobu 1 sekundy
- počet měřicích vstupů napětí 1 až 3
- Jmenovité vstupní napětí 57,7V až 500 V
- Přetížitelnost napěťových vstupů
 - trvalá $1,2 U_n$
 - krátkodobá $2x U_n$ po dobu 1 sekundy
- přesnost měření výkonu **0,2 % Q_n**
- analogový výstup **1**
 - proudový 0...20 mA; 4...20 mA
 - na objednávku 0...x mA (x= 5 až 20 mA)
 - napěťový 0...10 V
 - na objednávku 0...x V (x= 1 až 10 V)
- jmenovitá zátěž výstupu
 - napěťový výstup $R_{un} = U_n / 2 \text{ mA}$
 - proudový výstup $R_{in} = 5 \text{ V} / I_n$ (I_n = jmenovitý výstupní proud)
- rozměry pouzdra 101x114x35 mm
- hmotnost max. 200 g

Připojovací schéma převodníků NMTQ

Při správné připojeném napájení a správné funkci bliká na čelním panelu zelená LED.

Svorky 14 a 16 (GND) jsou v převodníku galvanicky spojeny!



Objednací kód

Šestiimístný kód definuje parametry vstupů a výstupů. Parametry X je nutné v objednávce přesně specifikovat.

Objednávání	NMTQ	•	•	•	•	•	•
Počet proudových vstupů	1	1					
	2 (Aron)	2					
	3	3					
1-fázová síť			1				
3-fázová síť	3-vodičová		3				
	4-vodičová		4				
Jmenovitý vstupní proud [A]	1,0			1			
	2			2			
	5			5			
	jiný			X			
Jmenovité vstupní napětí [V]	100/ $\sqrt{3}$				1		
	110/ $\sqrt{3}$				2		
	100				3		
	110				4		
	230				5		
	400				6		
	jiný				X		
Měřicí rozsah [% Pn]	0...+120					1	
	-120...+120					2	
	-100...+120					3	
	jiný					X	
Výstup jalový výkon	0...20 mA						1
	4...20 mA						2
	-20...0...+20 mA						3
	0...10 V						4
	jiný						X

Typy převodníků podle měření sítě

NMTQ 11x	převodník výkonů v jednofázové síti
NMTQ 13x	převodník výkonů v třífázové třívodičové vyvážené síti
NMTQ 14x	převodník výkonů v třífázové čtyřvodičové vyvážené síti
NMTQ 23x	převodník výkonů v třífázové třívodičové nevyvážené síti
NMTQ 34x	převodník výkonů v třífázové čtyřvodičové nevyvážené síti

Příklad objednávacího kódu:

NMTQ 3 4 1 3 3 2

3	počet vstupů proudu 3
4.....	počet svorek napětí 4
1.....	jmenovitý proud 1 A
3.....	jmenovité sdružené napětí 100 V
3.....	měřicí rozsah -100% až +120% Qn
2.....	výstup 4...12...20 mA

PŘEVODNÍKY ELEKTRICKÝCH VELIČIN CA, CV

Řada převodníků METRA CA, CV doplňuje typovou řadu převodníků MT a NMT.

Použití:

Převodníky jsou určeny pro převod elektrických veličin na měronosný stejnosměrný signál ve formě stejnosměrného vnuteného proudu. Dají se využít ve spojení s ukazovacím ručkovým přístrojem cejchovaným v jednotkách měřené veličiny nebo s digitálním měřidlem. Rozsáhlé možnosti poskytují také jako čidla pro regulační a řídicí účely v oblastech průmyslového měření. Převodníky jsou konstruovány pro trvalý provoz a umístění.

Popis:

Převodníky jsou konstruované jako samostatné, vestavěné do plastového pouzdra.

Každý převodník obsahuje vstupní obvody pro galvanické oddělení vlastního měřicího obvodu a výstupní zesilovač pro převedení výstupního signálu na unifikovaný výstup.

Převodníky METRA CA, CV jsou konstruovány v plastovém pouzdru určeném pro samostatnou montáž na lištu DIN 46 277 (35mm). K tomu je dno převodníku uzpůsobeno upínacím zařízením. Svorkovnice, umožňující připojení vodičů průřezu 0,5 až 4 mm², se zasouvají do konektorů umístěných v protilehlých stranách pouzdra. Na čelní straně pouzdra je typový štítek. Při správné montáži a funkci svítí na čelním panelu zelená LED.



Převodníky mají moderní napájecí zdroj, který zpracuje pomocné napájecí napětí stejnosměrné v rozsahu 40V až 300V, střídavé v rozsahu 40V až 300V / 50 Hz až 60 Hz. Zdroj splňuje veškeré požadavky na galvanické oddělení, odolnost EMC a požadavky předmětné normy ČSN EN 606 88, ed.2.

Technické údaje:

pomocné napájení	40 V až 300 V DC, 40 V až 300 V AC 50/60 Hz
měřicí vstupy – podle kódu a údajů na štítku	
jmenovitý vstupní proud I_n	volitelný 1 až 5 A
jmenovitý vstupní napětí U_n	100 V; 110 V; 230 V; 240 V; 380 V; 400 V a 500 V
přetížitelnost proudových vstupů	trvalá 1,2 I_n krátkodobá 50x I_n po dobu 1 sekundy
jmenovité vstupní napětí U_n	volitelné 57,7V až 500 V
přetížitelnost napěťových vstupů	trvalá 1,2 U_n krátkodobá 2x U_n po dobu 1 sekundy
přesnost měření I, U	$\pm 0,2\% I_n$ $\pm 0,2\% U_n$
analogový výstup	4...20 mA
doba odezvy výstupu	< 250 ms
rozsah zátěže výstupu	$0 \leq R < 15 V / 23,2mA = 650 \text{ Ohm}$
doba ustálení po připojení napájení 1 minuta	
hmotnost	max. 120g
rozměry	106,5x65,5x22,5 mm
elektrická pevnost (dle ČSN EN 61010-1)	
vstupy proti výstupům	3700 V, 50Hz/1min
vstupy proti napájení	3700 V, 50Hz/1min
svorky proti krytu	3700 V, 50Hz/1min

Referenční podmínky

napájecí napětí	40 V DC \pm 2%
teplota	23°C \pm 2°C
relativní vlhkost	(45 až 55) %
poloha přístroje	svislá

Rozsah pracovních teplot

0 až +45°C

Chyba způsobená okolní teplotou

$\pm 0,1\%/10^\circ\text{C}$ (max.) dle ČSN EN 606 88 v rozsahu -0°C až +45°C

Prostředí obyčejné

neobsahující mechanické nečistoty, žíravé páry a agresivní plyny

Pracovní poloha

libovolná, v otevřeném rozvaděči svislá

Stupeň krytí

IP 20

Elektromagnetická kompatibilita

vyzařování

dle ČSN EN 55011-B

odolnost

dle ČSN EN 6100-6-2 ed.3

Bezpečnostní požadavky dle ČSN EN 61010 – 1

zařízení třídy ochrany II

kategorie přepětí v instalaci III

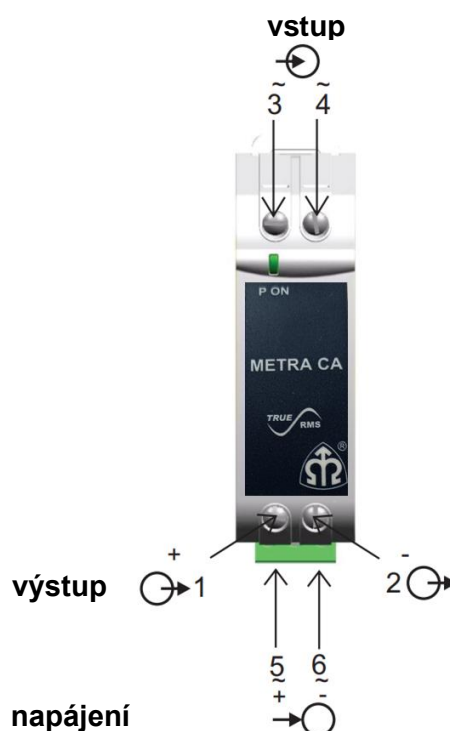
(max. pracovní napětí proti zemi 300Vef)

stupeň znečištění 2

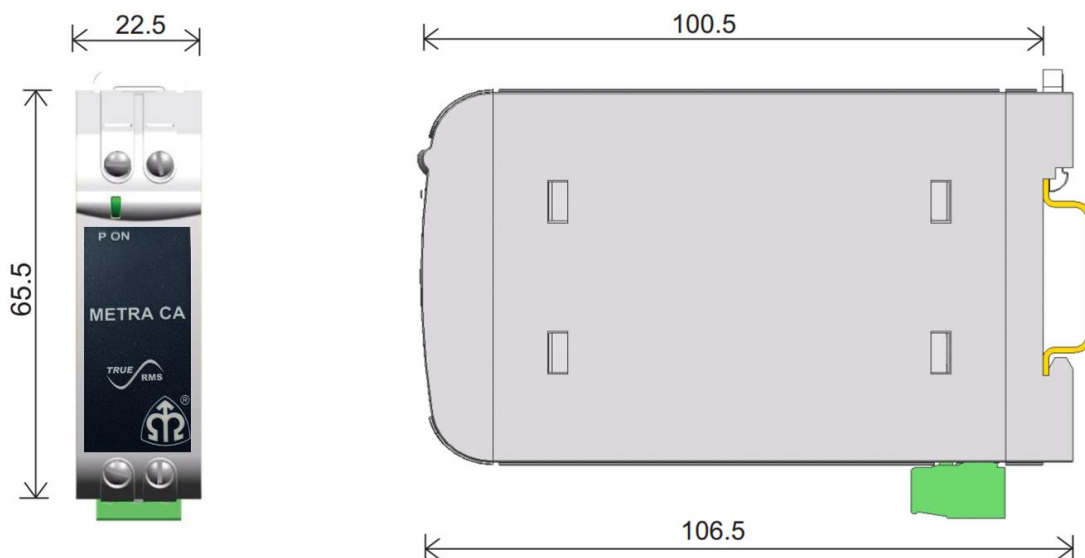
Přednosti:

- jednoduchá montáž na DIN lištu
- vysoká odolnost proti rušivým napětím
- **elektrická pevnost mezi vstupem a výstupem 3700 V**
- malé rozměry a hmotnost
- moderní napájecí zdroj
- trvalý provoz

Připojení vstupů, výstupů a napájení



Rozměry převodníku



Typ: METRA CA Převodník skutečné efektivní hodnoty proudu (TRMS)

Popis funkce: vstupní signál je galvanicky oddělen transformátorem. Dále je zpracován obvodem pro analogový výpočet efektivní hodnoty. Výsledný stejnosměrný signál je vyfiltrován a zesílen na unifikovaný výstupní signál.

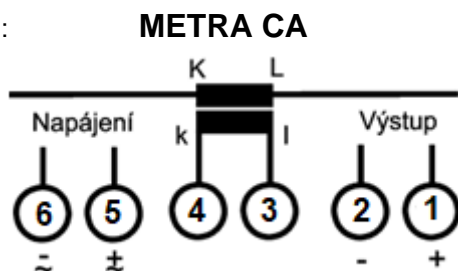
Tento typ převodníku lze použít pro měření proudu ve všech obvodech, tj. i v místech kde se vyskytuje zkreslení proudu vyššími harmonickými kmitočty (např. usměrňovače, měniče kmitočtu, obvody s fázových řízením aj.).

Tento typ převodníku může v některých konstrukcích nahradit převodníky MTI115 a NMTI1.

Podmínky použití

Měřicí rozsah	0% až 120% I_n	
Popis svorek: široké pouzdro	3, 4	vstup měřeného proudu
	1, 2	výstupní signál (1 +)
	5, 6	pomocné napájení AC, DC
Spotřeba vstupu	< 0.2VA	

Připojovací schema převodníku:



Tvorba 6-ti místného kódu:

Objednávání:	METRA CA	0
Vstup - jmenovitý proud I_n (A)	1		1				
	5		2				
Měřicí rozsah (E)	0 ... 1,2			1	1		
Výstup – jmenovitá hodnota	4-20 mA					6	
Pomocné napájení	40 až 300 AC (45 až 66 Hz) / DC						8

Typ: METRA CV Převodník skutečné efektivní hodnoty napětí (TRMS)

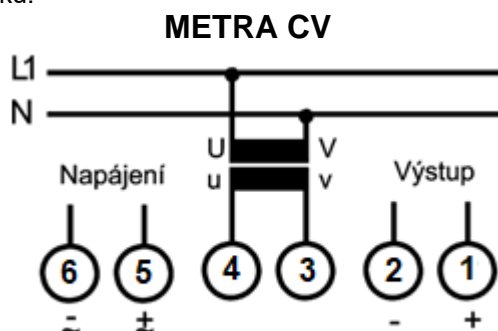
Popis funkce: vstupní signál je galvanicky oddělen transformátorem. Dále je zpracován obvodem pro analogový výpočet efektivní hodnoty. Výsledný stejnosměrný signál je vyfiltrován a zesílen na unifikovaný výstupní signál. Tento typ převodníku lze použít pro měření napětí ve všech obvodech, tj. i v místech kde se vyskytuje zkreslení napětí vyššími harmonickými kmitočty (např. usměrňovače, měniče kmitočtu, obvody s fázových řízením aj.).

Tento typ převodníku může v některých konstrukcích nahradit převodníky MTU 115.

Podmínky použití:

Rozsah měřeného napětí je	0 ÷ 120% Un	
Popis svorek: široké pouzdro	3, 4	vstup měřeného napětí
	1, 2	výstupní signál (1 +)
	5, 6	pomocné napájení AC, DC (5 +)
Spotřeba vstupu	< 0.6VA	
Přesnost	0,2%	

Připojovací schema převodníku:



Legenda: na svorky převodníku č.3, 4 se připojí výstup měřicího transformátoru napětí, nebo přímo měřené napětí (dáno rozsahem převodníku a velikostí snímaného napětí); na svorky převodníku č.1, 2 (výstup převodníku) se připojí vyhodnocovací zařízení; na svorky 5, 6 (pomocné napájení) se připojí napájecí napětí dle štítkového údaje převodníku (dle volby zákazníka při zadávání objednávky)

Tvorba 6-ti místného kódu:

Objednávání:	METRA CV	.	0
	100	1					
	110	2					
	230	3					
	240	4					
	380	5					
	400	6					
	500	7					
Měřicí rozsah (E)	0 ... 1,2			1	1		
Výstup – jmenovitá hodnota	4-20 mA					6	
Pomocné napájení	40 až 300 AC (45 až 66 Hz) / DC						8

SORTIMENT Metra Blansko



Panelové přístroje



Převodníky



Rozvaděčové přístroje



Revizní přístroje



Bočníky



Kalibrace a servis



Lokomotivní tachografy

METRA BLANSKO s.r.o.

Pražská 2536/7

678 01 Blansko

www.metrablansko.cz

mcu@metra.cz

+420 602 410 258

