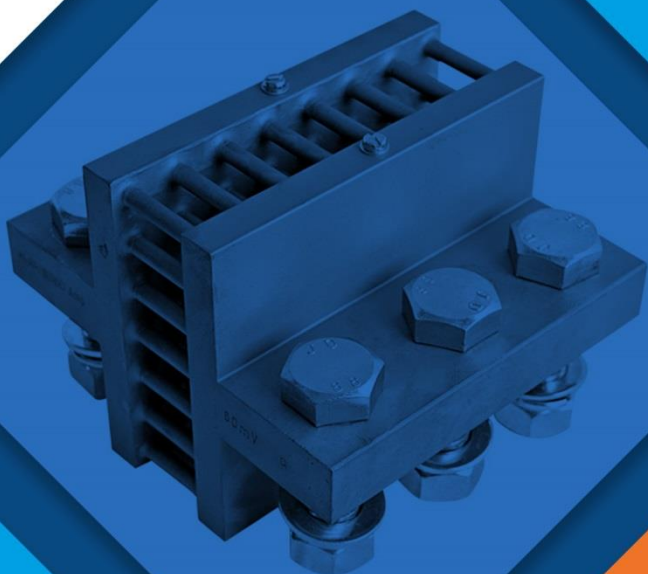


BOČNÍKY

katalog



METRA BLANSKO

Určení

Bočník je odpor zapojený paralelně k měřicímu přístroji, aby jím protékala jen část měřeného proudu. Tento odpor bývá volen tak, aby rozdělení proudu bylo ve známém poměru.

Samostatně prodejné bočníky jsou cechovány tou částí proudu, která prochází pouze bočníkem. Bočník má vlastní třídu přesnosti, nejméně o třídu lepší než samotný elektrický měřicí přístroj a používá se na připojení k určitému druhu přístrojů.

Svým použitím odpovídají normě **ČSN EN 60051-1 ed.2.**

Provedení

Bočníky se vyrábějí ve 4 základních provedeních A – D. Bočníky v provedení D jsou připevněné na izolační podložce, která je připojitelná na DIN lištu. Bočníky dodáváme s úbytkem napětí 60 a 150 mV.

Podmínky použití

Prostředí:

Obyčejné – neobsahující mechanické nečistoty, žíravé páry a agresivní plyny ztížené klimatické podmínky – ČSN EN 60721-3-3

Třída přesnosti: 0,5

Rozsah pracovních teplot: -20 °C až + 40 °C

Rozsah přepravních teplot: -25 °C až + 55 °C

Rozsah skladových teplot: +5 °C až + 35 °C

Relativní vlhkost: nesmí překročit 75 %, absolutní vlhkost nesmí překročit 15 g/m³

Tlak vzduchu: 70 až 106 kPa

Přetížitelnost:

dle EN 60051-8:2000

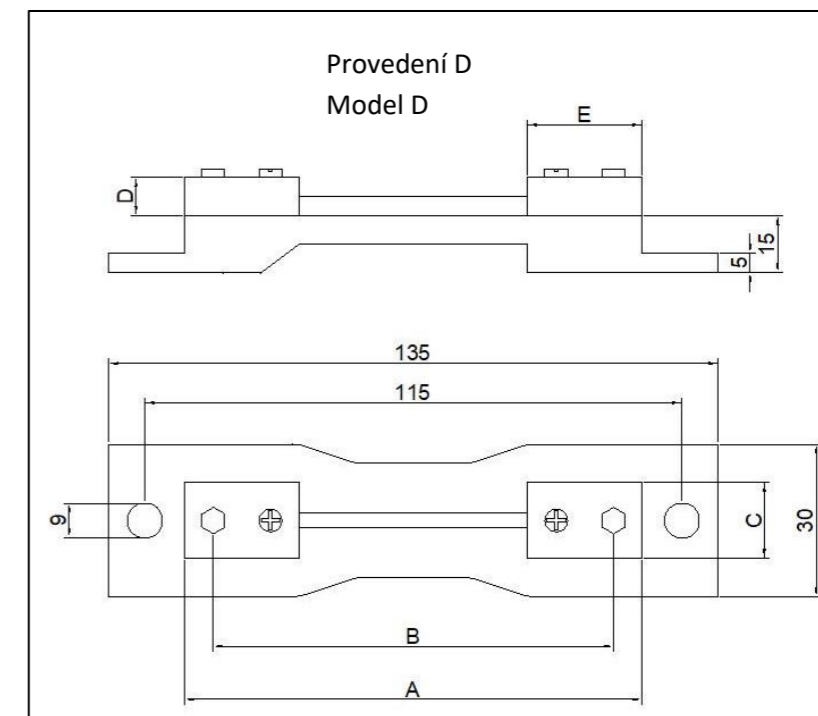
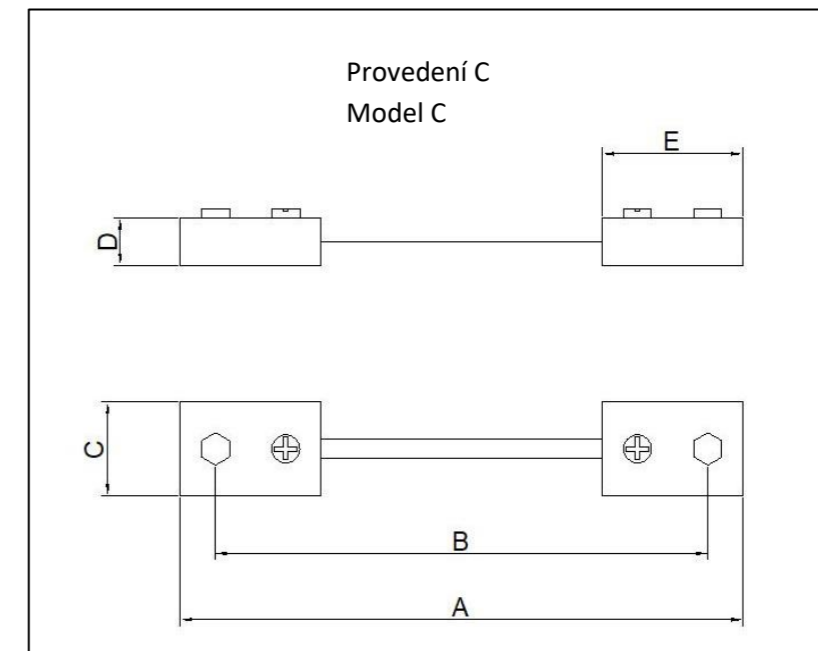
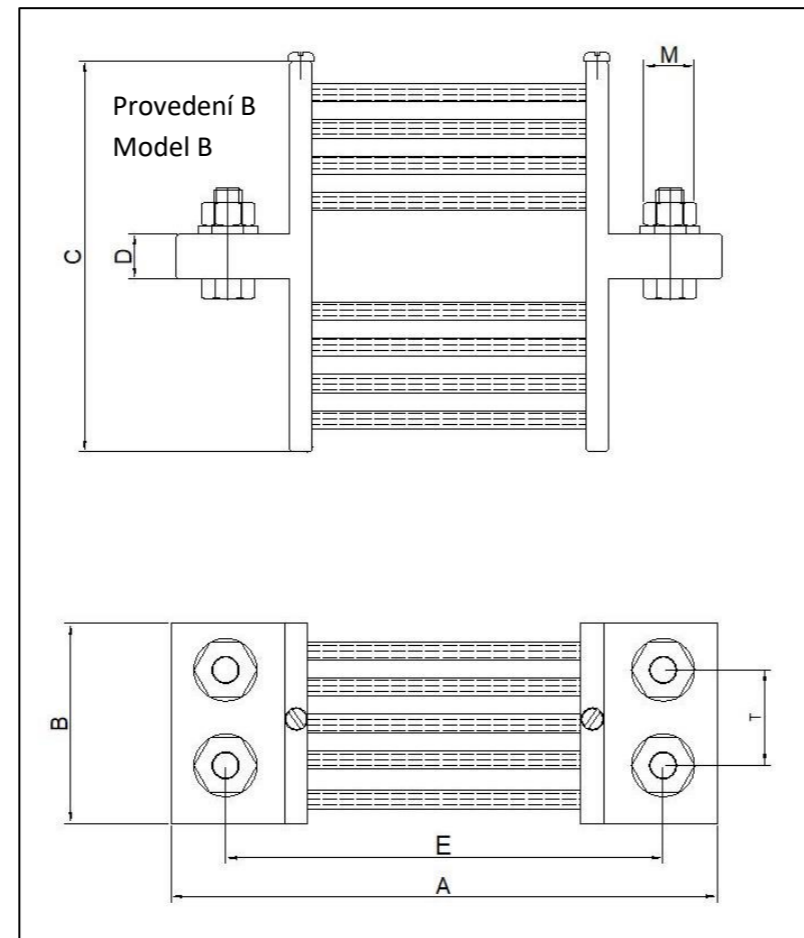
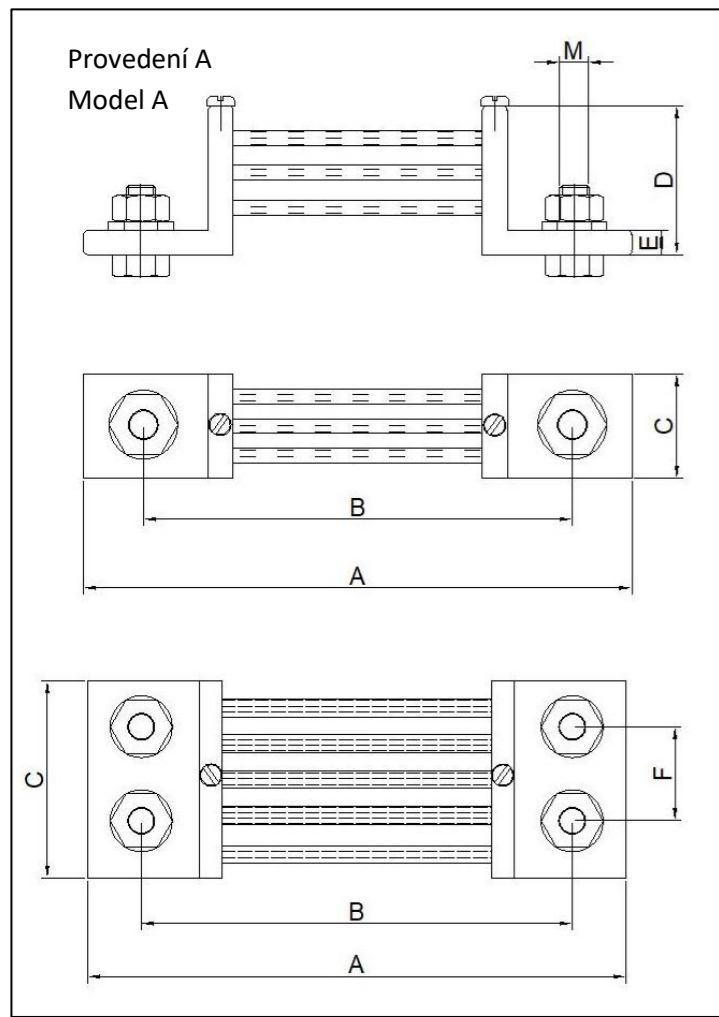
Trvale 1.2krát jmenovitý proud

po dobu 5 s max. ≤ 2 000 A 5krát jmenovitý proud

> 2 000...10 000 A 2krát jmenovitý proud

Obchodní požadavky pro objednávání

- Název bočníku včetně údajů specifikujících provedení, tj. typ bočníku, povolené zatížení, úbytek napětí, třída přesnosti, případně zvláštní požadavky (je třeba dohodnout předem - např. formou poptávky)
- Počet kusů
- Termín dodávky
- Místo určení, ve zvl. případech způsob dopravy
- Požadavek na balení
- Bankovní spojení a způsob platby



METRA BLANSKO s.r.o.

Pražská 2536/7

678 01 Blansko

www.metrablansko.cz

mcu@metra.cz

+420 602 410 258

