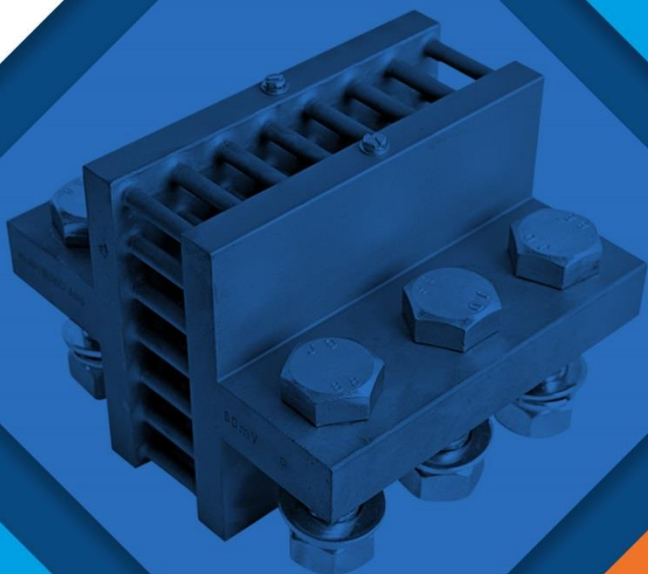


# BOČNÍKY

## katalog



METRA BLANSKO

## Určení

Bočník je odpor zapojený paralelně k měřicímu přístroji, aby jím protékala jen část měřeného proudu. Tento odpor bývá volen tak, aby rozdělení proudu bylo ve známém poměru.

Samostatně prodejné bočníky jsou cechovány tou částí proudu, která prochází pouze bočníkem. Bočník má vlastní třídu přesnosti, nejméně o třídu lepší než samotný elektrický měřicí přístroj a používá se na připojení k určitému druhu přístrojů.

Svým použitím odpovídají normě **ČSN EN 60051-1 ed.2.**

## Provedení

Bočníky se vyrábějí ve 4 základních provedeních A – D. Bočníky v provedení D jsou připevněné na izolační podložce, která je připojitelná na DIN lištu. Bočníky lze dodat s úbytkem napětí 50 – 300 mV.

## Podmínky použití

### Prostředí:

**Obyčejné – neobsahující mechanické nečistoty, žíravé páry a agresivní plyny ztížené klimatické podmínky – ČSN EN 60721-3-3**

**Třída přesnosti:** 0,5

**Rozsah pracovních teplot:** -20 °C až + 40 °C

**Rozsah přepravních teplot:** -25 °C až + 55 °C

**Rozsah skladových teplot:** +5 °C až + 35°C

**Relativní vlhkost:** nesmí překročit 75 %, absolutní vlhkost nesmí překročit 15 g/m<sup>3</sup>

**Tlak vzduchu:** 70 až 106 kPa

### Přetížitelnost:

dle EN 60051-8:2000

Trvale 1.2krát jmenovitý proud

po dobu 5 s max. ≤ 2 000 A 5krát jmenovitý proud

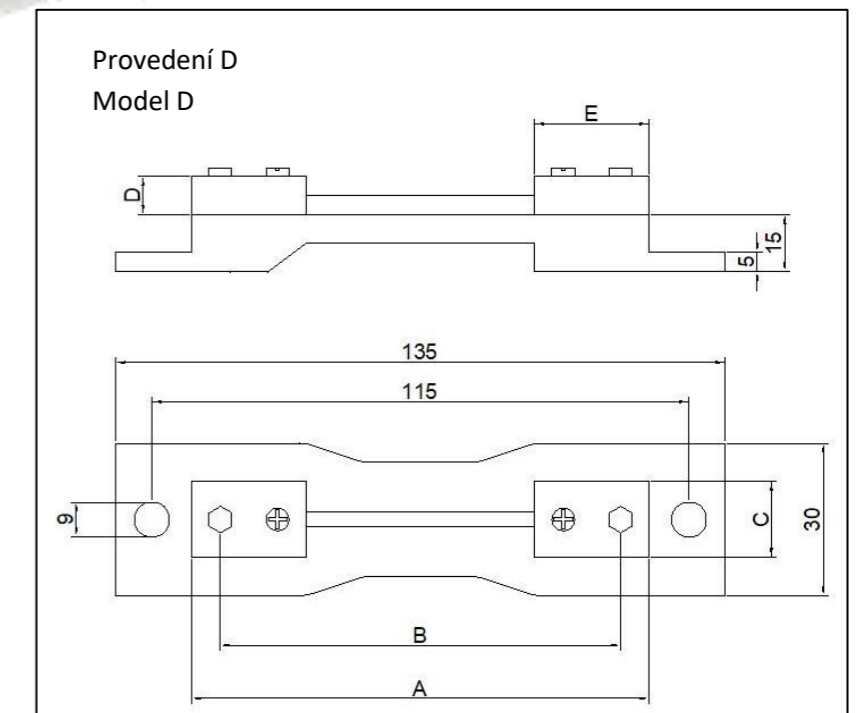
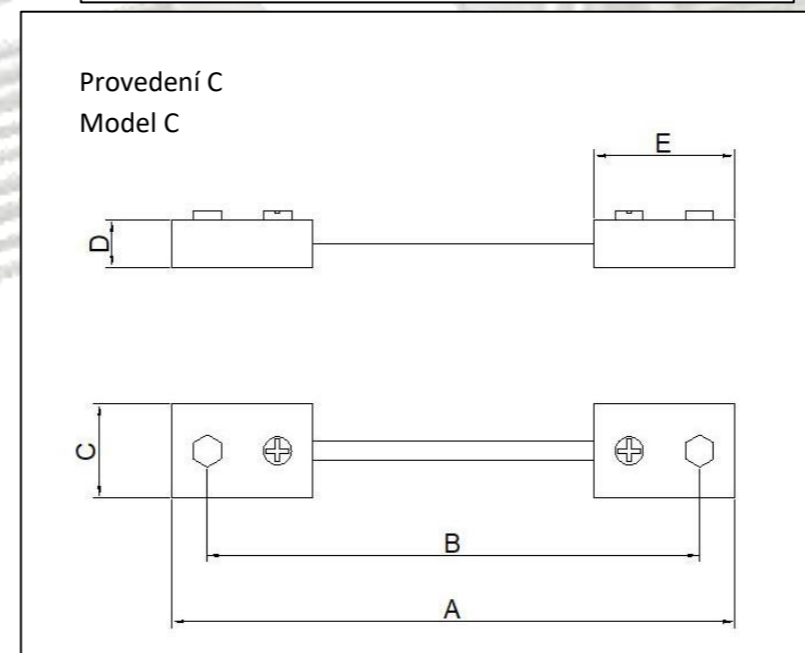
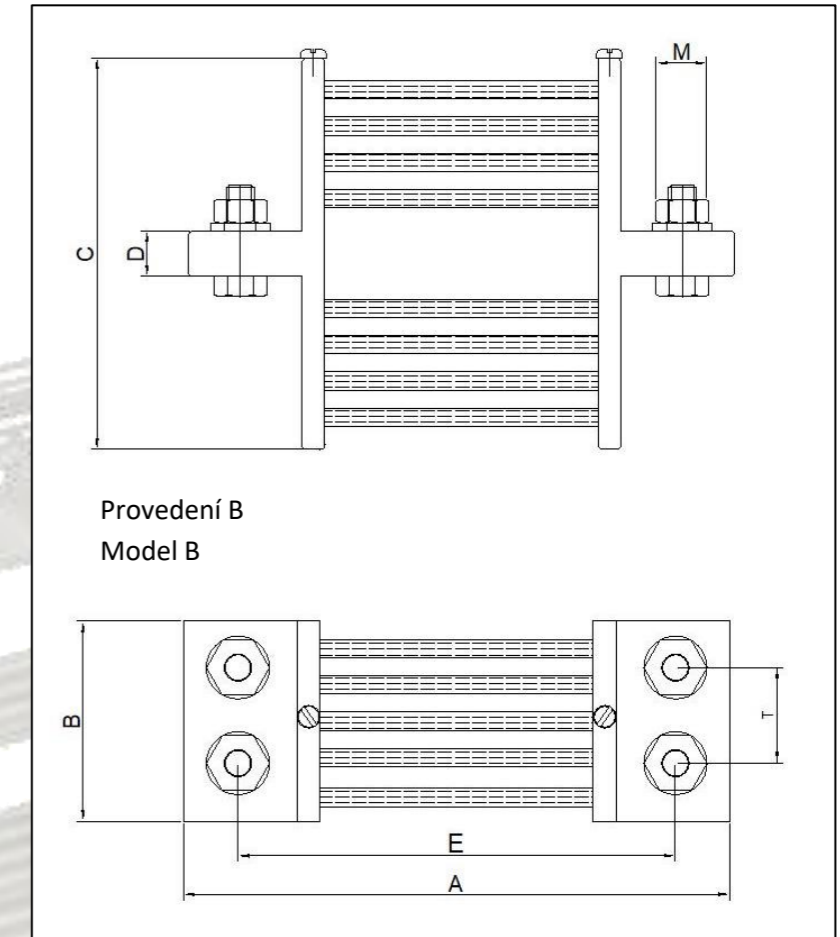
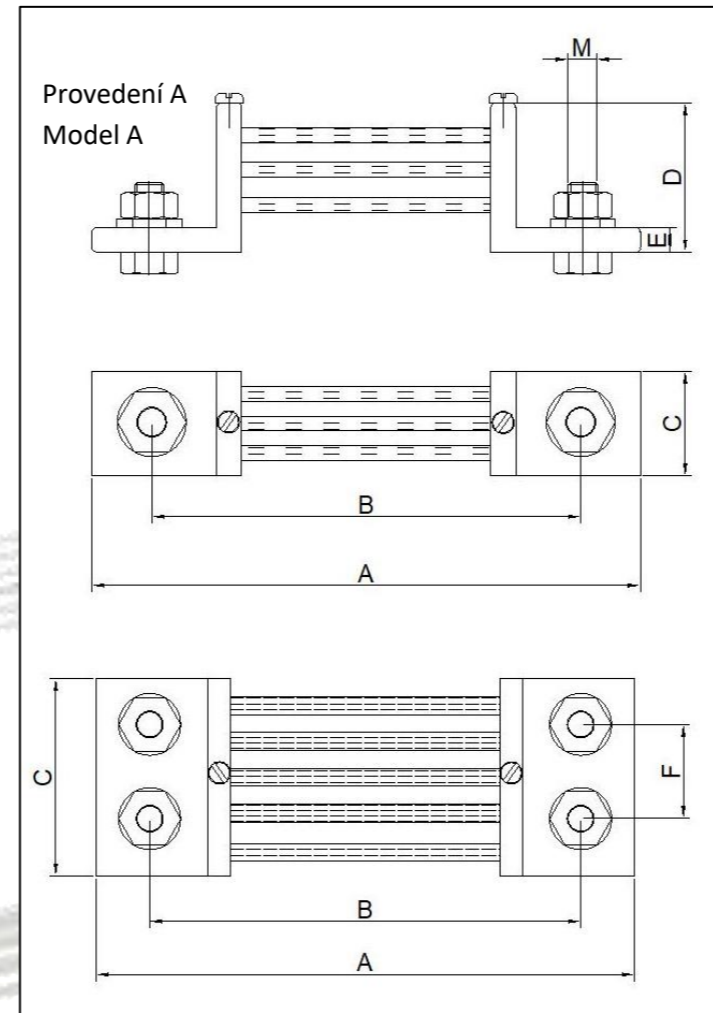
> 2 000...10 000 A 2krát jmenovitý proud

## Obchodní požadavky pro objednávání

- Název bočníku včetně údajů specifikujících provedení, tj. typ bočníku, povolené zatížení, úbytek napětí, třída přesnosti, případně zvláštní požadavky (je třeba dohodnout předem - např. formou poptávky)
- Počet kusů
- Termín dodávky
- Místo určení, ve zvl. případech způsob dopravy
- Požadavek na balení
- Bankovní spojení a způsob platby

## Bočníky

Provedení Model	Hodnota Value		Rozměry (mm) Dimensions (mm)							Šroub M Screw M	
	Proud (A) Current (A)	Napětí (mV) Voltage (mV)	A	B	C	D	E	F	T	Rozměr Dimension	
C, D	40, 60, 100, 150	60	100	80	20	8	33				M8 x 16
			200	100	72	30	20	8			
A	250	60	110	82	40	25					M12 x 30
	300		110	82	40	25					M12 x 30
	400		110	82	40	25					M12 x 45
	600		130	94	40	30					M16 x 50
	1 000		136	100	80	42	33				
A	1 500	60	150	108	100	54	38				M 16
	2 000		150	108	100	54	56				M 20
	2 500		190	134	160	80	47				M 20
	3 000		190	134	160	80	47				M 20
	4 000		150	100	120	20	108		54		
B	5 000	60	210	160	100	25	125		52		M 20
	6 000		210	154	130	25	125		52		M 20
	10 000		185	206	170	25	135		52		M 20
	15 000		185	310	170	25	135		52		M20
	C, D		40, 60, 100, 150	150	225	205	25	8	33		
A	200	200	172		40	30					M 10
A	250	150	270	230	30	50	10				M 12
	400		270	230	40	50	10				M 16
	600		270	230	40	50	10				M 16
	1 000		226	190	55	80	10				M 16
	1 500		290	90	60	15	240		48		
A	2 000	240	198	100	48	65				M 16	
B	2 500	150	290	240	60	15	240		60		M 20
	4 000		300	120	130	25	250		60		M 20
	6 000		300	154	130	25	250		52		M 20
	10 000		310	206	170	30	260		52		M 20
	15 000		310	310	170	30	260		52		M 20



**METRA BLANSKO s.r.o.**

**Pražská 2536/7**

**678 01 Blansko**

**[www.metrablansko.cz](http://www.metrablansko.cz)**

**[mcu@metra.cz](mailto:mcu@metra.cz)**

**+420 602 410 258**

