

Můstek pro měření
kapacitních nerovnováh
M1T455

Návod k používání



METRA BLANSKO a. s.

OBSAH

1. Použití	2
2. Všeobecný popis	2
3. Odpovídající normy.....	3
3.1 Použité symboly a jejich význam	3
3.2 Bezpečnost	3
3.3 Elektromagnetická kompatibilita (EMC).....	3
4. Technické údaje	4
5. Uvedení přístroje do provozu	7
6. Postup měření	7
6.1 Nastavení a kontrola funkce	8
6.2 Použití základních metod měření	8
7. Údržba přístroje.....	10
8. Balení, rozsah dodávky, náhradní díly	10
8.1 Balení	10
8.2 Rozsah dodávky, příslušenství	10
8.3 Náhradní díly	11
9. Přeprava, skladování	11
9.1 Přeprava	11
9.2 Skladování	11
10. Záruka	11
11. Kalibrace	12
12. Ostatní informace	12

2

1. POUŽITÍ

Můstek M1T455 je určen k měření kapacitních nerovnováh a kapacit metalických telekomunikačních kabelů při jejich kontrole, při vyhledávání závad a při opravách v místních telekomunikačních sítích.

2. VŠEOBECNÝ POPIS

Přístroj umožňuje:

- měření kapacitních nerovnováh můstkovou metodou
- jednofrekvenční měření na kmitočtu 800 Hz
- číslicové i analogové zobrazení při měření kapacitních nerovnováh K1, K2, K3, E1, E2 a E3 do $\pm 1,999$ nF s rozlišením 1 pF
- možnost posunutí měřicího rozsahu o $\pm 2,000$ nF
- kompenzace kapacitních nerovnováh měřicího kabelu min. o ± 40 pF (zaručeno pouze s kabelem, se kterým byl přístroj nastavován u výrobce)
- měření kapacity měřením střední hodnoty pulsů při střídavém nabíjení a vybíjení
- číslicové zobrazení při měření provozních kapacit C1, C2 a CV do 199,9 nF a 1999 nF s automatickou volbou rozsahů
- kompenzace kapacit měřicího kabelu min. o $\pm 4,0$ nF
- napájení z interního akumulátoru 12 V/2 Ah po dobu min. 100 hodin na jedno nabití
- nabíjení akumulátoru z vestavěného nabíječe připojitelného ke zdroji 230 V/50 Hz
- napětí akumulátoru je možno kontrolovat na displeji
- signalizace podpětí akumulátoru zobrazením na displeji ←
- automatické vypínání přístroje po uzavření víka
- možnost ověření správné funkce přístroje kapacitními etalony
- ochrana všech žil měřicího kabelu před přepětím

Konstrukce přístroje:

Můstek je vestavěn do kufříku s odnímatelným víkem zhotoveným z mechanicky odolné plastické hmoty. Po odklopení případně odejmutí víka jsou na panelu přístroje přístupné ovládací prvky, displej s tekutými krystaly, magnetoelektrický ručkový měřicí přístroj s nulou uprostřed, síťová přívodka nabíječe s LED indikující připojení nabíječe k síti a konektor pro připojení měřicího kabelu.

Na panelu jsou též umístěny prvky pro korekci kapacitních nerovnováh a kapacit měřicího kabelu, tlačítka pro posunutí měřicího rozsahu nerovnováh o +2,000 nF a -2,000 nF a stavítko nulové polohy analogového přístroje. Ve víku je umístěn panel se schématy při měření kapacitních nerovnováh a kapacit, držák kapacitních etalonů, měřicí kabel je možno svinout a umístit do vika přístroje.

Do zdířek -K1, +K1 a CV je možno připojit kontrolní kapacitní etalony pro orientační ověření funkce přístroje.

Zdířku označenou $\frac{\perp}{\perp}$ je možno připojit k plášti kabelu libovolným kabelem zakončeným banánkem.

3. ODPOVÍDAJÍCÍ NORMY

Tento výrobek splňuje podmínky **PROHLÁŠENÍ O SHODĚ** ve smyslu zákona č. 22/97 Sb a nařízení vlády ČR č. 168/97 a 169/97 Sb.

3.1 Použité symboly a jejich význam:



Upozornění na skutečnost, že uživatel musí dodržovat pokyny uvedené v tomto návodu k používání.



Značka pro zařízení třídy ochrany II.

3.2 Bezpečnost

Přístroj odpovídá bezpečnostním požadavkům ČSN EN 61010-1:

- třída ochrany II
- materiálová skupina I
- kategorie přepětí v instalaci II pro pracovní napětí 300V
- stupeň znečištění 2

3.3 Elektromagnetická kompatibilita (EMC)

Přístroj splňuje požadavky normy ČSN EN 61326-1 na vyzařování pro zařízení třídy B a na odolnost pro zařízení pro přerušovaný provoz.

4

4. TECHNICKÉ ÚDAJE

Rozsah měření kapacitních nerovnováh K1, K2, K3, E1, E2, E3:

- zobrazení současně digitální na displeji a na analogovém přístroji se stupnicí s nulou uprostřed
- při digitálním zobrazení je měřicí rozsah $\pm 1,999$ nF s rozlišením 1 pF
- základní přesnost $\pm(1,5\%$ z měřené hodnoty + 1 % z rozsahu)
- teplotní koeficient $\pm(0,15\%$ z měřené hodnoty + 0,1 % z rozsahu)/K
- při analogovém zobrazení je měřicí rozsah ± 2 nF
- třída přesnosti 2,5
- teplotní koeficient $\pm 0,25\%$ z rozsahu / K
- vyvážení přívodních měřicích kabelů min. ± 40 pF

Možnost posunutí měřicích rozsahů o $\pm 2,000$ nF $\pm 5\%$.

Rozsahy měření kapacit C1, C2, CV:

- 199,9 nF s rozlišením 0,1 nF
- 1999 nF s rozlišením 1 nF
- zobrazení digitální na displeji
- základní přesnost $\pm(1,5\%$ z měřené hodnoty + 1 % z rozsahu)
- teplotní koeficient $\pm(0,15\%$ z měřené hodnoty + 0,1 % z rozsahu)/K
- automatická volba rozsahů
- vyvážení přívodních měřicích kabelů min. $\pm 4,0$ nF

Frekvence při měření kapacitních nerovnováh

- 800 Hz $\pm 2\%$

Referenční podmínky

- okolní teplota $+23$ °C ± 2 °C
 - relativní vlhkost 40 % až 60 %
 - tlak vzduchu 80 kPa až 106 kPa
-

- vnější magnetické pole max. 40A/m (od ss do 65 Hz) v kterémkoliv směru
- vnější elektrické pole max. 1 kV/m (od ss do 65 Hz) v kterémkoliv směru
- poloha vodorovná

Pracovní podmínky

Povolená změna uvedena v % základní přesnosti resp. třídy přesnosti:

- okolní teplota -10 °C až +50 °C, povolená změna viz teplotní koeficient
- relativní vlhkost max. 85 % při +23 °C, povolená změna 100 %
- vnější střídavé magnetické pole max. 400A/m (0,5 mT) v kterémkoliv směru, povolená změna 100 %

Napájení můstku

- interní akumulátor 12 V/2 Ah
- rozsah napájecího napětí 10,5 V až 14 V

Signalizace podpětí ←

- při napájecím napětí menším než 11 V $\pm 0,5$ V

Odběr z akumulátoru

- max. 20 mA při napětí 12 V

Doba nepřetržitého provozu z akumulátoru po 100% nabití

- min. 100 hodin

Samovybití

- 3 % jmenovité kapacity/měsíc

Životnost akumulátoru

- min. 2 roky
 - typicky 7 roků
-

6

Napájecí napětí pro nabíječku

- 230 V ± 10 %, 50 Hz, 10 VA

Nabíjecí napětí, nabíjecí proud

- +13,8 V $\pm 0,3$ V; 0,15 A $\pm 0,03$ A ss

Doba nabíjení

- do 15 hodin dle stupně vybití

Doba ustalování údaje

- max. 3 s

Kapacitní etalony

- 1,5 nF ± 10 %
- 150 nF ± 10 %
- 1500 nF ± 10 %
- max. napětí 50 V

Krytí

- IP40

Hmotnost

- $\approx 5,7$ kg

Rozměry

- 346 x 296 x 138 mm

Klimatické podmínky

- odolnost vůči vlivu nízké teploty -25 °C
 - odolnost vůči vlivu zvýšené teploty +55 °C
-

Mechanická odolnost

a) odolnost proti úderům

- špičkové zrychlení 150 m/s²
- doba trvání pulsu 11 ms
- tvar pulsu půlsinusový
- počet úderů 3 v obou směrech tří vzájemně kolmých os

b) odolnost proti rázům

- špičkové zrychlení 100 m/s²
- doba trvání pulsu 16ms
- tvar pulsu půlsinusový
- počet rázů 1000 ve třech vzájemně kolmých osách

5. UVEDENÍ PŘÍSTROJE DO PROVOZU

Můstek je dodáván se zabudovaným hermetizovaným olověným akumulátorem o napětí 12 V a kapacitě 2 Ah.

Akumulátor je možno dobít z interního nabíječe po připojení ke zdroji 230 V/50 Hz síťovou šňůrou, která je součástí příslušenství. Připojení k síti je indikováno svitem zelené LED. Přepínač NAPÁJENÍ je nutno přepnout do polohy NAB, napětí akumulátoru při nabíjení je možné kontrolovat na displeji.

Při nabíjení není možno můstkem měřit.

6. POSTUP MĚŘENÍ

Před měřením je nutno zkontrolovat napětí akumulátoru na displeji po přepnutí přepínače NAPÁJENÍ do polohy BAT (akumulátor je přitom zatížen jmenovitým provozním proudem). Pokud toto napětí je menší než 10,5 V, je nutno akumulátor dobít dle tohoto návodu. Tento stav je současně indikován na displeji zobrazením ←.

Ukazovatel analogového měřicího přístroje je možno dostavit na značku 0 stupnice stavítkem nulové polohy.

Měřicí kabel se připojí ke konektoru na panelu přístroje.

6.1 Nastavení a kontrola funkce

Přepínač NAPÁJENÍ je v poloze ZAP.

Při nepřipojených svorkách kabelu je možno zkontrolovat nulový údaj na displeji ve všech polohách měřených veličin K1, K2, K3, E1, E2, E3, C1, C2, CV. Údaj je možno korigovat odpovídajícími prvky na panelu, pro měření kapacit C1 a C2 je dostavovací prvek společný.

Správnou funkci můstku je možno informativně ověřit kapacitními etalony, které jsou součástí příslušenství přístroje (jmenovitá hodnota je uvedena na štítku etalonu):

- 1,5 nF po zasunutí do zdířek +K1 a -K1 na panelu přístroje, přepínač FUNKCE přepnut do polohy K1, odečítání údaje je možné na displeji i analogovém měřicím přístroji
- 150 nF, 1500 nF po zasunutí do zdířek CV, přepínač FUNKCE přepnut do polohy CV, odečítání údaje pouze na displeji

Neporušenost žil a stínění měřicího kabelu je možno zkontrolovat kapacitním etalonem 1,5 nF např. v poloze E3:

- při připojení mezi žilou A a stínění, B a stínění je údaj o kapacitní nerovnováze kladný
- při připojení mezi žilou C a stínění, D a stínění je údaj záporný

6.2 Použití základních metod měření

Vodiče ve sdělovacích kabelech se sdružují ve čtyřky (2 páry), ke kterým se připojuje můstek kabelem o délce 10 m zakončený banánky, na které je možno nasunout krokosvorky.

Barevné označení žil:

- A - barva červená
- B - barva zelená
- C - barva modrá
- D - barva bílá
- stínění kabelu - barva černá

Měření kapacitních nerovnováh:

a) Z hlediska minimálních přeslechů mezi páry je důležité dosáhnout co nejmenší kapacitní nerovnováhy K1 mezi vodiči A, B, C a D, která je dána rozdílem

$$K1 = (C_{AC} + C_{BD}) - (C_{AD} + C_{BC}) - \text{viz obr. 1}$$

b) Kapacitní nerovnováha K2 je dána nerovnováhou prvního páru vodičů A a B proti spojeným vodičům druhého páru C a D

$$K2 = (C_{AC} + C_{AD}) - (C_{BC} + C_{BD}) - \text{viz obr. 2}$$

c) Kapacitní nerovnováha K3 je dána nerovnováhou druhého páru vodičů C a D proti spojeným vodičům prvního páru A a B

$$K3 = (C_{AC} + C_{BC}) - (C_{AD} + C_{BD}) - \text{viz obr. 3}$$

d) Kapacitní nerovnováha E1 je nerovnováha prvního páru vodičů A a B proti stínění kabelu

$$E1 = C_{AT} - C_{BT} - \text{viz obr. 4}$$

e) Kapacitní nerovnováha E2 je nerovnováha druhého páru vodičů C a D proti stínění kabelu

$$E2 = C_{CT} - C_{DT} - \text{viz obr. 5}$$

f) Kapacitní nerovnováha E3 je nerovnováhou spojeného prvního páru vodičů A a B a spojeného druhého páru C a D proti stínění kabelu

$$E3 = (C_{AT} + C_{BT}) - (C_{CT} + C_{DT}) - \text{viz obr. 6}$$

Při překročení horní meze měřicího rozsahu +1,999 nF, což je indikováno na displeji zobrazením údaje +1. (zobrazuje se pouze první číslice), je možno posunout měřicí rozsah o +2,000 nF stisknutím tlačítka +2 nF. Skutečná hodnota kapacitní nerovnováhy je pak dána údajem na displeji zvětšeným o +2,000 nF, případně výchytkou měřicího analogového přístroje zvětšenou o +2 nF.

Podobně při překročení horní meze měřicího rozsahu -1,999 nF, což je indikováno na displeji zobrazením údaje -1. (zobrazuje se pouze první číslice), je možno posunout měřicí rozsah o -2,000 nF stisknutím tlačítka -2 nF. Skutečná hodnota kapacitní nerovnováhy je pak dána údajem na displeji zvětšeným o -2,000 nF, případně výchytkou měřicího analogového přístroje zvětšenou o -2 nF.

Měření kapacit:

Při měření kapacit má můstek automatickou volbu rozsahů:

- přepnutí z rozsahu 199,9 nF na rozsah 1999 nF je při údajích na displeji větším než 199,9 nF
- přepnutí z rozsahu 1999 nF na rozsah 199,9 nF je při údajích menším než 100 nF

a) Kapacita C1 je kapacita mezi vodiči prvního páru A a B

$$C1 = C_{AB} - \text{viz obr. 7a)}$$

10

b) Kapacita C_2 je kapacita mezi vodiči druhého páru C a D

$$C_2 = C_{CD} - \text{viz obr. 7b)}$$

c) Kapacita C_V je kapacita mezi spojenými vodiči prvního páru A a B a spojenými vodiči druhého páru C a D

$$C_V = C_{AC} + C_{BC} + C_{AD} + C_{BD} - \text{viz obr. 7c)}$$

Blokové schéma zapojení můstku je na obr. 8.

7. ÚDRŽBA PŘÍSTROJE

Přístroj nevyžaduje žádnou speciální údržbu.

Při dlouhodobém skladování se pro zvýšení životnosti akumulátoru doporučuje jeho dobíjení aspoň jednou za 3 měsíce.

8. BALENÍ, ROZSAH DODÁVKY, NÁHRADNÍ DÍLY

8.1 Balení

Přístroje se balí dle technologických předpisů výrobce nebo podle zvláštní dohody mezi výrobcem a odběratelem tak, aby nemohly být přepravou poškozeny.

Likvidace obalů – do tříděného odpadu (obaly nejsou vratné).

8.2 Rozsah dodávky, příslušenství:

- můstek M1T455 v PE sáčku, objednáací číslo 002-14512-0000 SKP 33.20.43.21
 - měřicí kabel (4 žíly + stínění) o délce 10 m zakončený banánky
 - 5 kusů krokosvorek
 - síťová šňůra k nabíječi
 - kapacitní etalony o kapacitě $\approx 1,5$ nF, ≈ 150 nF a ≈ 1500 nF
 - přepravní obal
 - návod k používání, kalibrační protokol, záruční list
-

8.3 Náhradní díly

Náhradní díly k přístroji (nejsou součástí dodávky):

- měřicí kabel o délce 10 m zakončený banánky, objednáací číslo 001 045 260 000 – rozsah nastavení korekčních prvků je třeba dostavit u výrobce
- krokosvorky, objednáací číslo 374 922 010 260
- kapacitní etalony o kapacitě:
 - ≈ 1,5 nF, objednáací číslo 003 240 080 000
 - ≈ 150 nF, objednáací číslo 003 240 080 100
 - ≈ 1500 nF, objednáací číslo 003 240 080 200
- síťová šňůra Flexo k nabíječi, objednáací číslo 341 411 100 200

9. PŘEPRAVA, SKLADOVÁNÍ

9.1 Přeprava

Přístroje se mohou přepravovat všemi běžnými dopravními prostředky, zabalené v původním obalu a chráněné proti povětrnostním vlivům. Teplota při přepravě musí být v rozsahu -25 °C až +55 °C, relativní vlhkost nesmí přesáhnout 75 % při teplotě +30 °C a tlak musí být v rozsahu 70 kPa až 106 kPa. Při přepravě je nutno s nimi zacházet v souladu s předpisy pro přepravu křehkého zboží.

9.2 Skladování

Přístroje je nutno skladovat ve skladech v přepravním obalu při teplotě okolního vzduchu od +5 °C do +40 °C, relativní vlhkosti max. 85 % při +23 °C a tlaku vzduchu 70 kPa až 106 kPa. V místě skladování nesmí být plyny nebo páry způsobující korozi a v místnostech se nesmí vyskytovat plísně.

10. ZÁRUKA

Na výrobek se vztahují záruční podmínky a záruční doby dle záručního listu, nebo vymezení specifikovaná v kupní smlouvě. Záruční oprava se uplatňuje u prodejce, příp. výrobce. Pozáruční opravy a servis zajišťuje výrobce.

11. KALIBRACE

Doporučuje se u výrobce či jiné pověřené organizace minimálně 1x za 2 roky.

12. OSTATNÍ INFORMACE

Objednání:

METRA BLANSKO a. s.
závod Blansko
Poříčí 24
678 49 BLANSKO
tel.: 0506-49 31 49
fax: 0506-41 75 55, 41 71 40

Kalibrační služba:

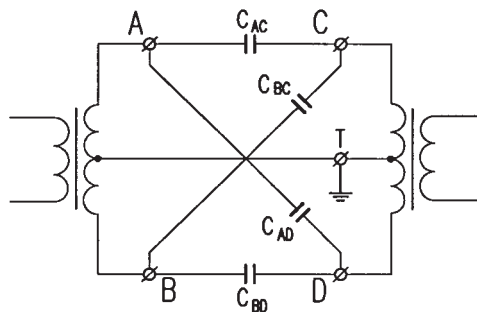
METRA BLANSKO a. s.
oddělení Metrologie – KMS
Hybešova 53
678 23 BLANSKO
tel.: 0506-41 64 11/250

Opravy a servis:

METRA BLANSKO a. s.
závod Blansko
Opravy a servis
Poříčí 24
678 49 BLANSKO
tel.: 0506-49 43 07
fax: 0506-41 75 55

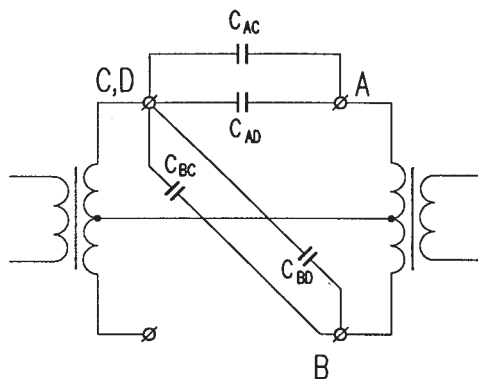
Záruční opravy:

METRA BLANSKO a. s.
závod Blansko
oddělení Reklamacie
Poříčí 24
678 49 BLANSKO
tel.: 0506-49 23 96
fax: 0506-41 71 40



$$K1 = (C_{AC} + C_{BD}) - (C_{AD} + C_{BC})$$

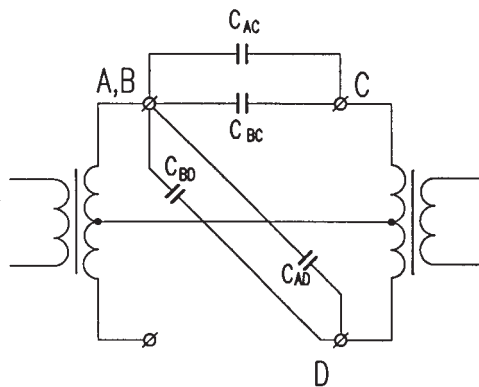
Obr. 1 Měření kapacitní nerovnováhy K1



$$K2 = (C_{AC} + C_{AD}) - (C_{BC} + C_{BD})$$

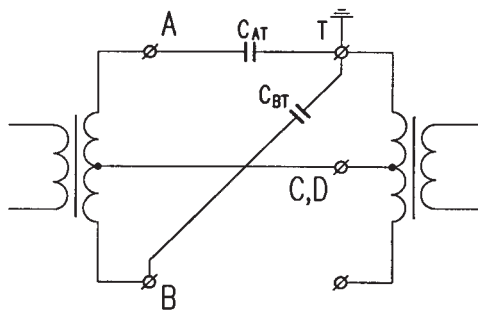
Obr. 2 Měření kapacitní nerovnováhy K2

14



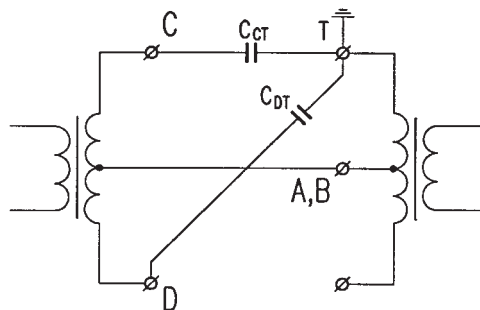
$$K3 = (C_{AC} + C_{BC}) - (C_{AD} + C_{BD})$$

Obr. 3 Měření kapacitní nerovnováhy K3



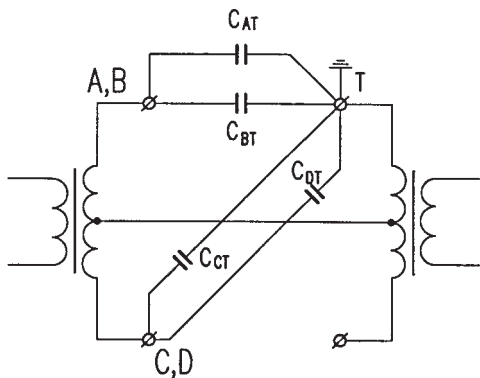
$$E1 = C_{AT} - C_{BT}$$

Obr. 4 Měření kapacitní nerovnováhy E1



$$E2 = C_{CT} - C_{DT}$$

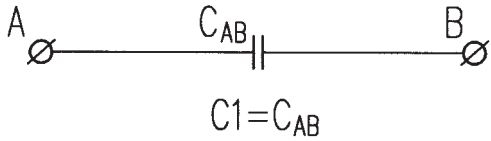
Obr. 5 Měření kapacitní nerovnováhy E2



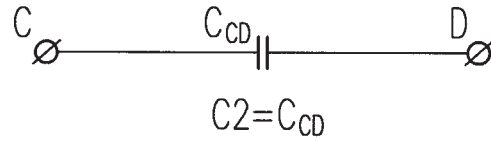
$$E3 = (C_{AT} + C_{BT}) - (C_{CT} + C_{DT})$$

Obr. 6 Měření kapacitní nerovnováhy E3

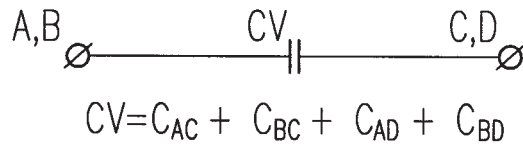
16



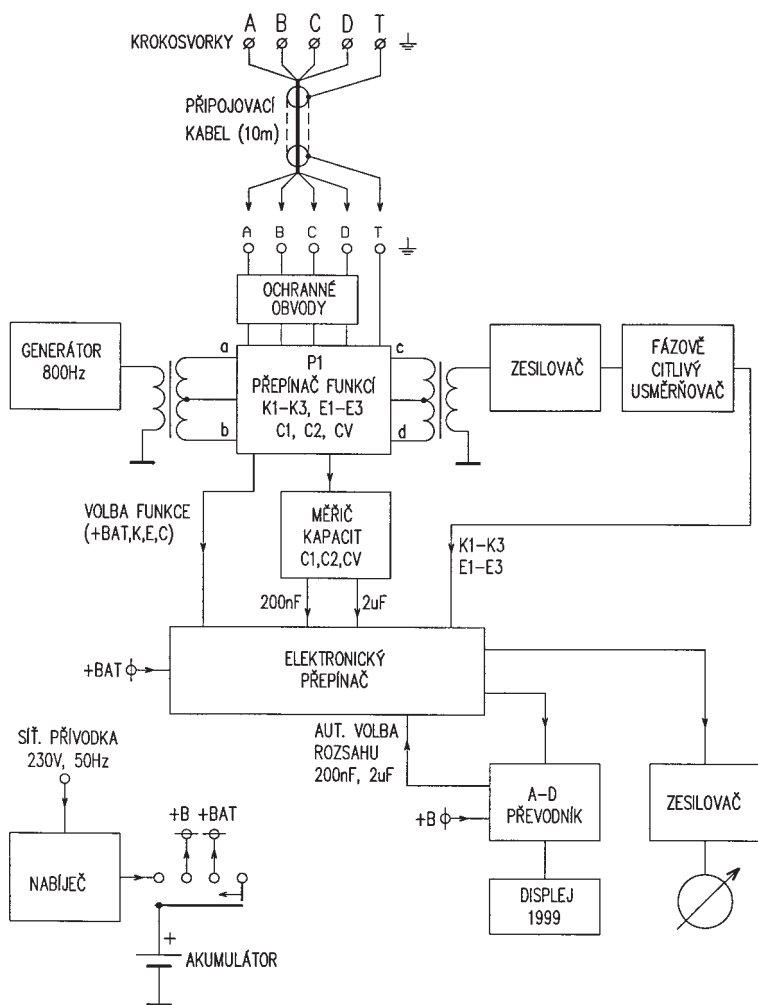
Obr. 7a Měření kapacity C1



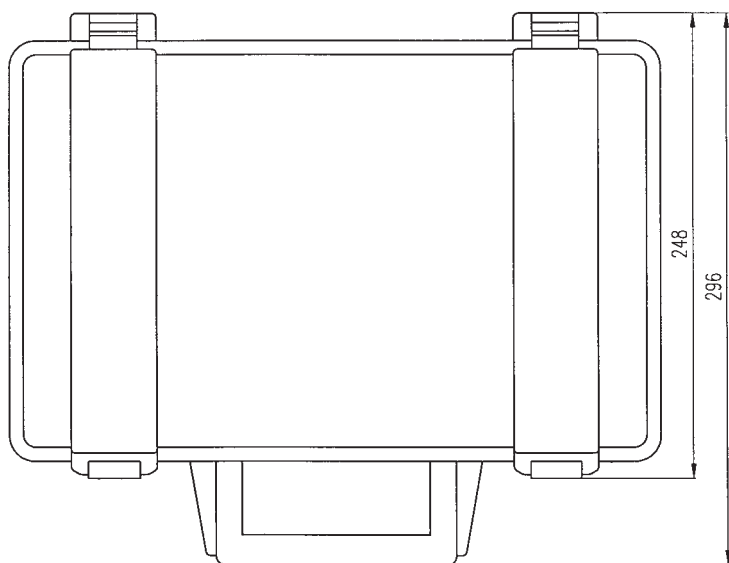
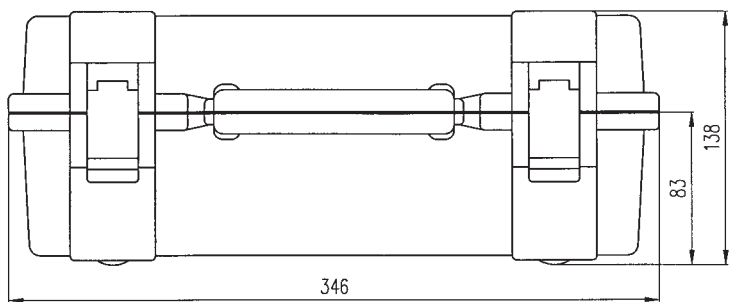
Obr. 7b Měření kapacity C2



Obr. 7c Měření kapacity C_V



Obr. 8 Blokové schéma můstku



Obr. 9 Rozměrový náčrtek M1T455

Poznámky:

20

Poznámky:

METRA BLANSKO a.s.

Hybešova 53

678 23 Blansko

9991/30