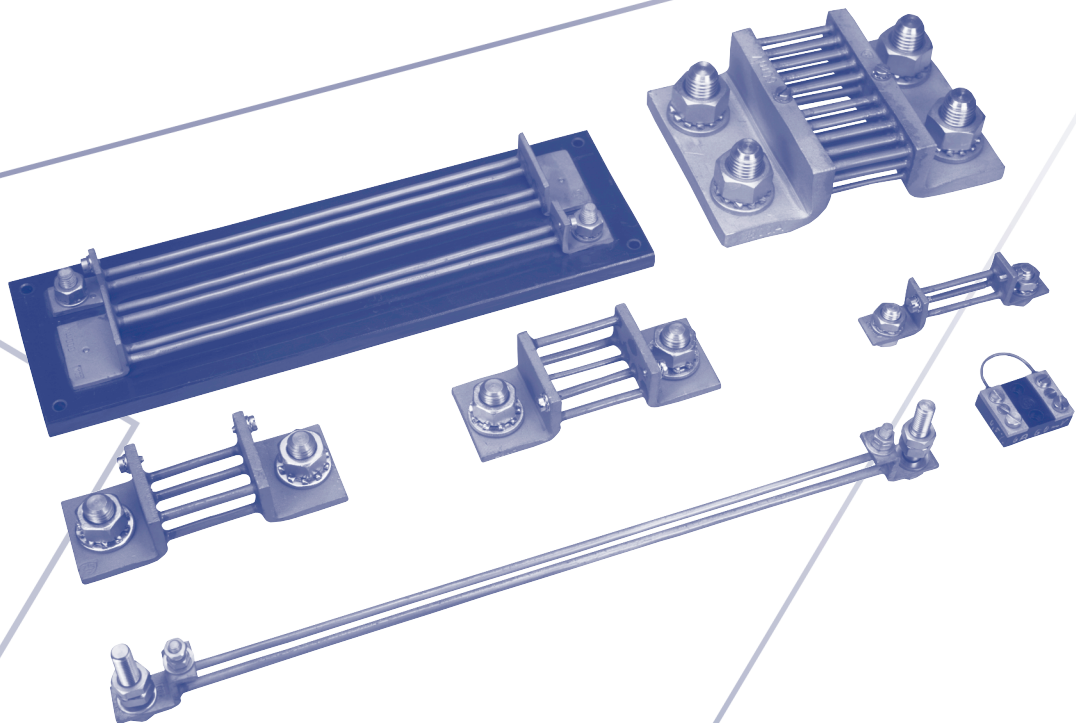


BOČNÍKY

Samostatné bočníky
s úbytkem napětí pro
elektrické měřicí přístroje

SHUNTS

Separate shunts with
voltage drop for electric
measuring instruments



METRA BLANSKO a.s.



Určení

Bočník je odpor zapojený paralelně k měřicímu přístroji, aby jím protékala jen část měřeného proudu. Tento odpor bývá volen tak, aby rozdělení proudu bylo ve známém poměru.

Samostatně prodejně bočníky jsou cejchovány tou částí proudu, která prochází pouze bočníkem. Bočník má vlastní třídu přesnosti, nejméně o třídu lepší než samotný elektrický měřicí přístroj a používá se na připojení k určitému druhu přístrojů.

Svým použitím odpovídají normě ČSN IEC 51-1-8 (356203), v provedení dle DIN 43703.

Popis

Odporová část bočníku je tvořena tyčemi z manganinu potřebných průřezů a délek, které jsou zapájeny speciálním způsobem do nosných bočnic z elektrovodné mědi. Materiály odpovídají normám DIN 46461, ČSN 42056 a ČSN 43703.

Způsob připojení proudového okruhu a měřicího obvodu je definován a normalizován - viz jednotlivé obrázky konstrukčního provedení.

Bočníky přístrojové (BP)

jsou rozměrově uzpůsobeny pro mechanické spřažení s měřicími přístroji METRA BLANSKO, jsou však použitelné i samostatně.

Bočníky rozváděčové (BR)

jsou konstrukčně uzpůsobené pro montáž do rozváděčů, blíže silovým okruhům. Samostatný měřicí přístroj může být dislokován vzdáleněji. Tyto bočníky jsou prověřeny praxí.

Bočníky konstruované dle DIN 43703 (BD)

viz obr. - jsou parametrově shodné a jsou rovněž určeny zejména pro zástavbu rozváděčů.

Bočníky zvláštní (BZ)

jsou původně vyvinuty pro specializovaného zákazníka, ale vzhledem k univerzalitě použití jsou v nabídce výrobce.

Main features

The shunt is a resistor connected in parallel with the measuring instrument so that only a part of the current measured flows through it. This resistor is chosen so that the current division is made in a known ratio.

Separately -sold shunts are calibrated by that portion of current which passes through the shunt only. The shunt has its own accuracy class, which is at least one class better than the electric measuring instrument itself and is used for connection to specific types of instrument. By their application shunts comply with the IEC 51-1-8 (356203) standard and are designed in conformity with DIN 43703.

Description

The resistor part of the shunt is formed by manganin rods of required cross-sections and lengths which are soldered in a special manner into supporting side parts of electrolytic copper. The materials comply with DIN 46461 and Czech standards. The manner of connecting the current circuit and measuring circuit is defined and standardized - see individual design drawings.

Instrument shunts (BP)

are dimensionally adapted for mechanical connection with measuring units produced by METRA BLANSKO. They can, however, also be applied separately.

Switchboard shunts (BR)

are constructionally adapted for building into switchboards, close to power circuits. The measuring instrument itself can be more distant. These shunts have been well proven in practical usage and their dimensions (see fig.).

Shunts designed according to DIN 43703 (BD)

see fig. - have identical parameters and are also in particular intended for building into switchboards.

Special shunts (BZ)

- were originally developed for the special needs of a single customer. However, with regard to general purpose application they have been included in the manufacturer's standard programme.

Podmínky použití

Prostředí:

obyčejné - neobsahující mechanické nečistoty, žravé páry a agresivní plyny

ztížené klimatické podmínky - ČSN EN 60721-3-3

Třída přesnosti: 0,5 (standard)
1 (na objednávku)

Rozsah pracovních teplot: -20 °C až +40 °C

Rozsah přepravních teplot: -25 °C až +55 °C

Rozsah skladovacích teplot: +5 °C až +35 °C

Relativní vlhkost:

nesmí překročit 75 %, absolutní vlhkost nesmí překročit 15 g/m³

Tlak vzduchu: 70 až 106 kPa

Pracovní poloha:

libovolná
doporučuje se montáž na svislou stěnu podélně, kvůli lepšímu chlazení (komínový efekt)

Bezpečnost: ochrana dle ČSN 332000-4-41

Technické údaje

Povolené přetížení: 120 % I_{nomin} po dobu 2 hodin

Teplotní stabilita bočnicku: ≤ 50 ppm/K

Max. termonapětí: < 2.10⁻⁶ V /K

Obchodně technické požadavky pro objednávání

- název bočnicku včetně údajů specifikujících provedení, tj. typ bočnicku, povolené zatížení, úbytek napětí, třída přesnosti, případně zvláštní požadavky (je třeba dohodnout předem - např. formou poptávky)
- počet kusů
- termín dodávky
- místo určení, ve zvl. případech způsob dopravy
- požadavek na balení
- bankovní spojení a způsob platby

Rozsah dodávky:

- vlastní bočník
- záruční list nebo osvědčení o jakosti
- nevratný obal
- montážní návod

Application

Environment:

regular - without mechanical impurities, aggressive steams and gases

climatic conditions - ČSN EN 60721-3-3

Accuracy classes: 0,5 (standard)
1 (on special order)

Operating temperature range: -20°C to +40°C

Transport temperature range: -25°C to +55°C

Storage temperature range: +5°C to +35°C

Relative humidity:

should not exceed 75%, absolute humidity should not exceed 15 g/m³

Air pressure: 70 to 106 kPa

Operating position:

optional
for better cooling (chimney effect) mounting vertically on a wall is recommended

Safety: protection in conformity with standard ČSN 332000-4-41

Specifications

Permitted overloading: 120% I_{nom} for 2 hour period

Temperature stability of shunt: ≤ 50 ppm/K

Max. thermal voltage: < 2.10⁻⁶ V/K

Technical - commercial requirements for ordering:

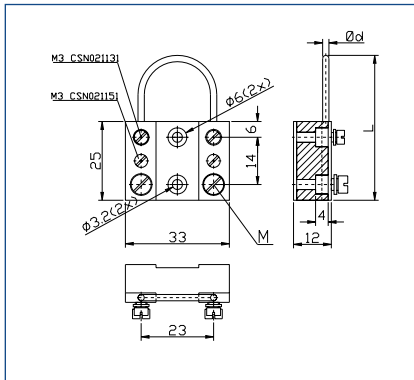
- shunt name incl. the data specifying the model i.e. type of shunt, permitted load, voltage drop, accuracy class, eventually special requirements should be consulted and agreed in advance with manufacturer for ex. by sending an enquiry
- unit number
- delivery date
- place of destination, in special cases also type of transportation
- packaging requirements
- bank details and payment terms

Delivery includes:

- shunt itself
- guarantee certificate with approval
- disposable packaging
- instruction for use and assembly

Bočníky přístrojové - BP

Instruments shunts - BP

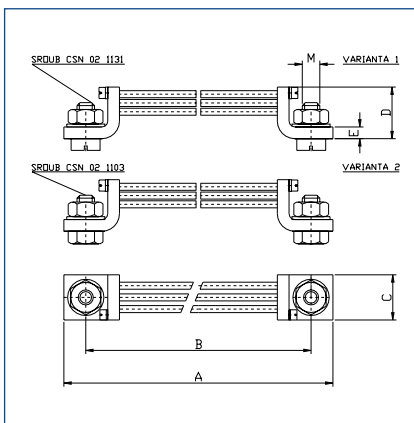


Provedení Z
Model Z

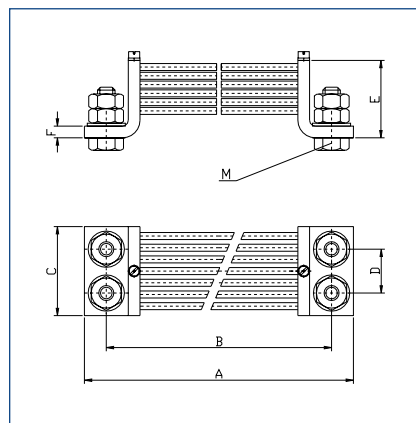
Provedení Model	Hodnota Value		Rozměry [mm] Dimensions [mm]		Šroub M ČSN 021131.87 Screw M	
	Proud [A] Current [A]	Napětí [mV] Voltage [mV]	L	d	Rozměr Dimension	
Z	4	60		1,20	M4	
	5			1,60	M4	
	6			1,60	M4	
	10			max. 45	2,00	M4
	15				2,50	M5
	20				3,00	M5
	25				3,00	M5
Z	30			3,50	M5	
	10	150		2,00	M5	
	15			2,50		
	20			max. 90		3,00
	25			3,50		
30			3,50			

Bočníky rozváděčové - BR

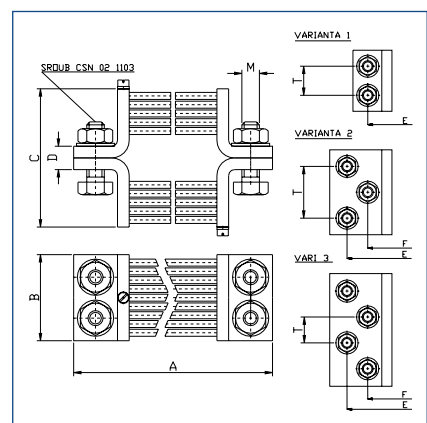
Switchboard shunts - BR



Provedení A
Model A



Provedení B
Model B

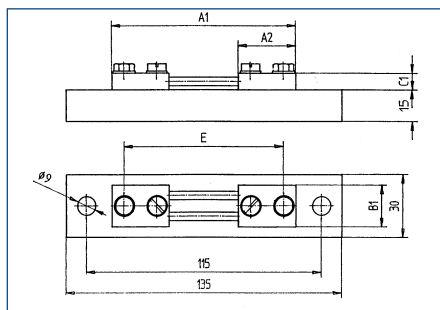


Provedení C
Model C

Provedení Model		Hodnota Value		Rozměry [mm] Dimensions [mm]							Šroub M ČSN 021103 Screw M	
Varianta Modification		Proud [A] Current [A]	Napětí [mV] Voltage [mV]	A	B	C	D	E	F	T	Rozměr [mm] Dimension [mm]	
A	2	40	60	90	70	16	22	3			M6	
	2	50		90	70	16	22	3			M6	
	1	60		90	70	16	22	3			M8	
	1	70		90	70	16	22	3			M8	
	1	100		90	70	16	22	3			M8	
	1	150		96	72	32	20	4			M10	
	1	250		110	82	40	25	5			M12	
	1	300		110	82	40	25	5			M12	
	1	400		110	82	40	25	5			M12	
	1	500		130	94	60	22	5			M16	
	1	600	130	94	60	30	5			M16		
B		1000	60	136	100	80	42	33	8		M16	
		1100		136	100	80	42	33	8		M16	
		1500		150	108	100	54	38	10		M16	
		2000		150	108	100	54	56	10		M20	
		2500		190	134	160	80	47	10		M20	
		3000		190	134	160	80	47	10		M20	
C	1	4000	60	150	100	120	20	108		54	M20	
	2	5000		210	160	100	20	166		96	M20	
	2	6000		210	160	120	20	166	116	96	M20	
	3	8000		210	200	140	20	166	126	48	M20	
	3	10000		220	200	160	20	170	126	48	M20	
A		40	150	180	160	16	22	3			M6	
		50		180	160	16	22	3			M6	
		60		180	160	16	22	3			M8	
		70		180	160	16	22	3			M8	
		100		180	160	16	22	3			M8	
		150		186	162	32	21	4			M10	
		200		186	162	32	21	4			M10	
		250		200	177	40	22	5			M12	
		300		200	177	40	22	5			M12	
		400		200	177	40	30	5			M12	
	600	220	184	60	33	5			M16			
	800	234	190	60	41	8			M16			
B		1 000	150	226	190	80	42	41	8		M16	
		1 500		240	198	100	54	45	10		M16	
		2 000		240	198	100	54	45	10		M16	
		2 500		280	224	160	80	60	10		M20	
		3 000		280	224	160	80	60	10		M20	
C	1	4 000	150	240	100	140	20	198		54	M20	
	2	5 000		300	160	120	20	256	206	96	M20	
	2	6 000		300	160	120	20	256	206	96	M20	
	3	8 000		300	200	160	40	256	216	48	M20	
	3	10 000		300	200	200	40	266	216	48	M20	

Bočníky konstruované dle DIN - 43 703

Shunts designed according to DIN - 43 703

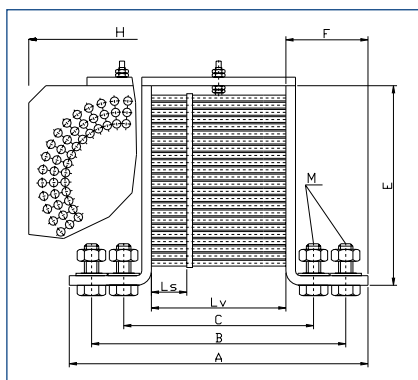


Provedení A
Model A

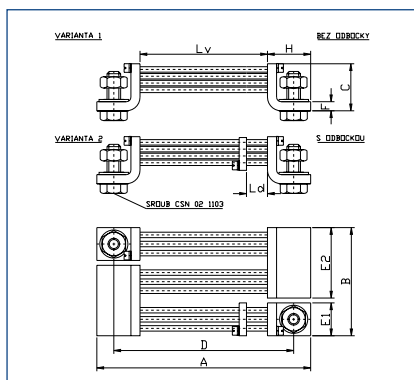
Provedení Model	Hodnota Value		Rozměry [mm] Dimensions [mm]									Šroub M ČSN 021103 Screw M	
	Proud [A] Current [A]	Napětí [mV] Voltage [mV]	A1	A2	B1	B2	B3	C1	C2	E	H	Počet Count	Rozměr [mm] Dimension [mm]
A	1,50	60	90	28	20			8		78		2	M5 x 12
	2,50		90	28	20			8		78		2	M5 x 12
	4,00		90	28	20			8		78		2	M5 x 12
	6,00		90	28	20			8		78		2	M5 x 12
	10,00		90	28	20			8		78		2	M5 x 12
	15,00		90	28	20			8		78		2	M5 x 12
	25,00		90	28	20			8		78		2	M5 x 12
	40,00		100	33	20			8		80		2	M8 x 15
	60,00		100	33	20			8		80		2	M8 x 15
	100,00		100	33	20			8		80		2	M8 x 15
150,00	100	33	20			8		80		2	M8 x 15		
A	6,00	150	90	28	20			8		78		2	M5 x 12
	10,00		90	28	20			8		78		2	M5 x 12
	15,00		90	28	20			8		78		2	M5 x 12
	25,00		90	28	20			8		78		2	M5 x 12
	40,00		225	33	25			8		205		2	M8 x 15
	60,00		225	23	25			8		205		2	M8 x 15
	100,00		225	33	25			8		205		2	M8 x 15
150,00	225	33	25			8		205		2	M8 x 15		

Bočníky zvláštní - BZ

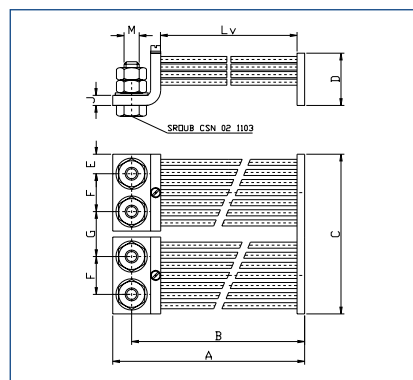
Special shunts - BZ



Provedení A - Bočníky bezindukční
Model A - Inductanceless shunts



Provedení B - Bočníky s odbočkou
Model B - Shunts with tap



Provedení C - Bočníky přetížitelné
Model C - Overload capable shunts

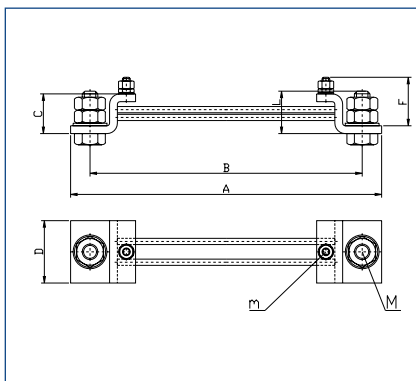
Provedení Model	Hodnota Value		Rozměry [mm] Dimensions [mm]									Šroub M ČSN 021103 Screw M	
	Proud [A] Current [A]	Napětí [mV] Voltage [mV]	A	B	C	D	E	F	H	L _S	L _V	Rozměr [mm] Dimension [mm]	
A	2 500	150	510	460	390	10	187	105	160	120	300	M20 x 45	
	600	300	650	610	560	10	127	75	100	220	500	M10 x 35	
	2 000	2 000	410	370		10	67	55	40		300		
	5 000	2 000	460	420		16	105	105	66		250		
	10 000	2 000	470	420	330	20	135	130	96		210		
	20 000	2 000	470	420	330	20	155	130	96		210		
	40 000	2 000	460	410	320	20	190	130	140		200		
	80 000	2 000	410	360	270	20	210	130	200		150		

Provedení Model	Hodnota Value		Odbočka Tap	Rozměry [mm] Dimensions [mm]									Šroub M ČSN 021103 Screw M		
	Proud [A] Current [A]	Napětí [mV] Voltage [mV]		[mV]	A	B	C	D	E1	E2	F	H	L _V /L _d	Rozměr [mm] Dimension [mm]	
Varianta Modification															
1,2	10	600	60	250	53	22	230	16	36	3	25	200/60			
1,2	15		60	250	53	22	230	16	36	3	25	200/60			
1,2	25		60	250	53	22	230	16	36	3	25	200/60			
1	40		0	250	53	22	230	16	36	3	25	200/60			
1	60		0	250	53	22	230	16	36	3	25	200/60			
1,2	100		60	250	53	22	230	16	36	3	25	200/60			
1,2	150		60	256	116	20	232	32	74	4	28	200/60	M10 x 20		
1	200		0	256	116	20	232	32	74	4	28	200/60	M10 x 20		
1,2	250		60	256	116	20	232	32	74	4	28	200/60	M10 x 20		
1	300		0	278	140	33	248	40	90	8	39	200/60	M12 x 25		
1	400		0	278	140	33	248	40	90	5	39	200/60	M12 x 25		
1	600		0	290	200	30	254	60	130	5	45	200/60	M16 x 30		

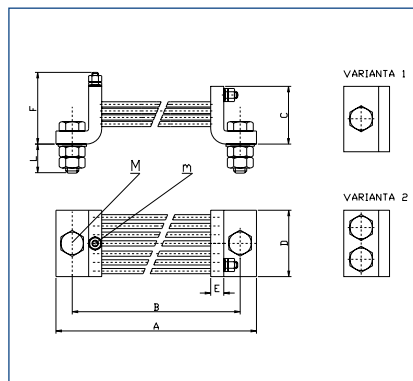
Provedení Model	Hodnota Value		Rozměry [mm] Dimensions [mm]									Přetížení Overloading	
	Proud [A] Current [A]	Napětí [mV] Voltage [mV]	A	B	C	D	E	F	G	L _V	M/J	[kA]	[s]
C	100	60	367	346	205	38	23	54	51	302	16/10	16	0,5
	150		266	245	205	38	23	54	51	201	16/10	16	0,5
	100	300	367	346	1045	38	23	54	891	302	16/10	16	0,5
	150		317	296	835	38	23	54	681	252	16/10	16	0,5
	200		354	333	625	38	23	54	471	289	16/10	16	0,5
	200		370	249	853	56	23	54	681	305	16/10	16	1
	250		301	280	648	38	23	54	494	236	16/10	16	0,5
	400		281	260	415	38	23	54	261	216	17/10	16	0,5
	600		278	260	165	33	20	40	45	222	16/8	8	1
	600		281	260	415	56	23	54	261	216	17/10	16	1
	600		381	353	655	47	40	80	415	296	20/10	25	1
	1 000		276	248	655	47	40	80	415	191	20/10	25	1
	1 500	212	184	655	47	40	80	415	127	20/10	25	1	

Bočníky zvláštní BZ - dráhové

Special shunts BZ - for railways



Provedení D
Model D

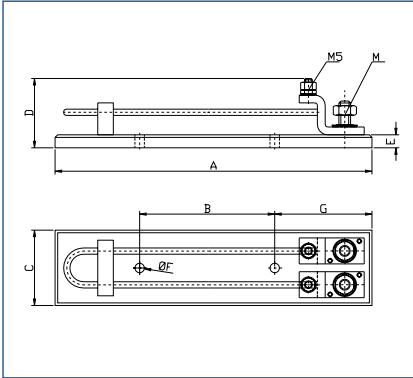


Provedení E
Model E

Provedení Model	Hodnota Value		Rozměry [mm] Dimensions [mm]										Šroub M ČSN 021103 Screw M	Svorník M Bold M
	Proud [A] Current [A]	Napětí [mV] Voltage [mV]	A	B	C	D	E	F	L	m	Var.	Rozměr [mm] Dimension mm]		
D	10	150	172	158	16	16	3	29	5			–	M5	
	15		172	158	16	16	3	29	5			–	M5	
	20		172	158	16	16	3	29	5			–	M5	
	25		172	158	16	16	3	29	5			–	M5	
	30		172	158	16	16	3	29	5			–	M5	
	50		180	160	18	16	3	31	32	5			M6 x 35	
	60		180	160	18	16	3	31	37	5			M8 x 40	
	70		180	160	18	16	3	31	37	5			M8 x 40	
	100		180	160	20	16	3	33	37	5			M8 x 40	
	150		186	162	20	32	4	33	41	5			M10 x 45	
200	186	162	24	32	4	37	41	5			M10 x 45			
D	100	300	350	330	17	16	3	30	37	5			M8 x 40	
	150		356	332	20	32	4	33	41	5			M10 x 45	
	200		356	332	20	32	4	33	41	5			M10 x 45	
E	250	60	110	82	26	40	5		45	5	1		M12 x 50	
	300		110	82	26	40	5		45	5	1		M12 x 50	
	400		110	82	26	40	5		45	5	1		M12 x 50	
	600		130	94	30	63	5		55	5	1		M16 x 60	
	800		144	100	48	63	8		60	5	1		M20 x 68	
E	250	150	200	172	33	40	5		45	5	1		M12 x 50	
	300		200	172	33	40	5		45	5	1		M12 x 50	
	400		200	172	36	40	5		45	5	1		M12 x 50	
	600		220	184	38	63	5		55	5	1		M16 x 60	
	800		234	190	48	63	8		60	5	1		M20 x 68	
	1000		226	190	55	80	8		52	5	2		M16 x 60	
	1500		240	198	62	100	10		58	5	2		M20 x 68	
	2000		240	198	78	100	10		58	5	2		M20 x 68	
	2500		280	224	91	160	10		60	5	2		M20 x 68	
	3000		280	224	91	160	10		60	5	2		M20 x 68	
E	250	300	370	342	32	40	5		45	5	1		M12 x 50	
	300		370	342	32	40	5		45	5	1		M12 x 50	
	400		370	342	35	40	5		45	5	1		M12 x 50	
	600		390	354	35	63	5		55	5	1		M16 x 60	
	800		404	360	48	63	8		60	5	1		M20 x 68	
	1000		396	360	55	80	8		52	5	2		M16 x 60	
	1500		410	368	62	100	10		58	5	2		M20 x 68	
	2000		410	368	78	100	10		58	5	2		M20 x 68	
	2500		450	394	91	160	10		60	5	2		M20 x 75	
	3000		450	394	91	160	10		60	5	2		M20 x 75	

Bočníky zvláštní BZ - dráhové

Special shunts BZ - for railways



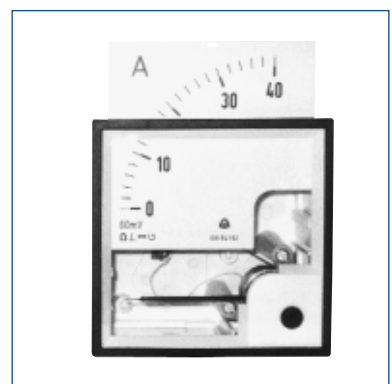
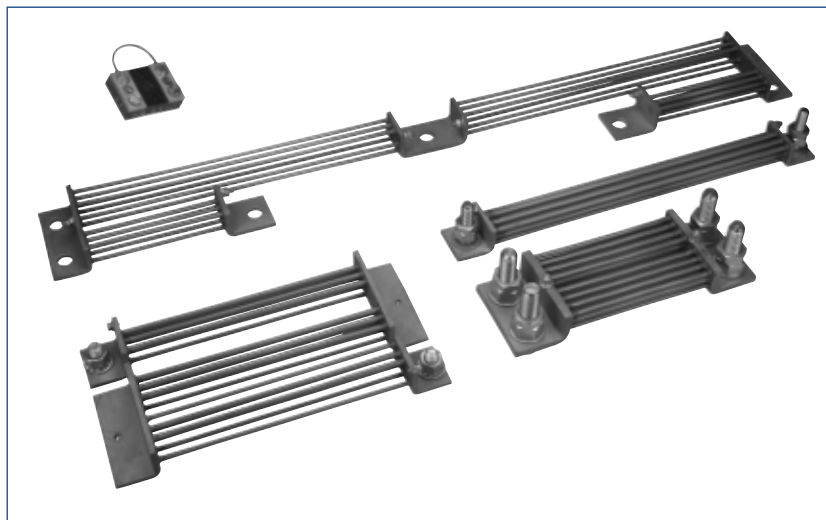
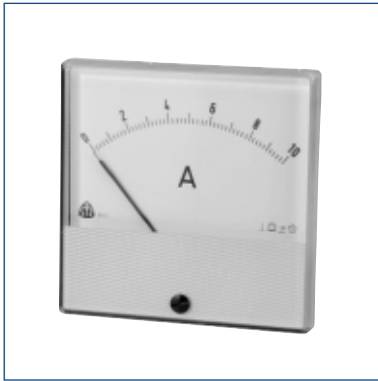
Provedení F
Model F

Provedení Model	Hodnota Value		Rozměry [mm] Dimensions [mm]								Matice M ČSN 021401 Nut M
	Proud [A] Current [A]	Napětí [mV] Voltage [mV]	A	B	C	D	E	F	G	m	
F	10	300	175	85	50	33	7	4,5	45	5	M5
	15		175	85	50	33	7	4,5	45	5	M5
	20		175	85	50	33	7	4,5	45	5	M5
	30		175	85	50	33	7	4,5	45	5	M5
	50		198	89	55	35	7	4,5	45	5	M5
	70		202	91	55	35	7	4,5	45	5	M5

Příklady použití bočníků

Examples of using shunts

Ve spojení s panelovými a rozváděčovými přístroji
In connection with panel and switchboard instruments



Další použití bočníků

- v elektrické svářecí technice
- v energetických zařízeních
- v elektrických dopravních prostředcích

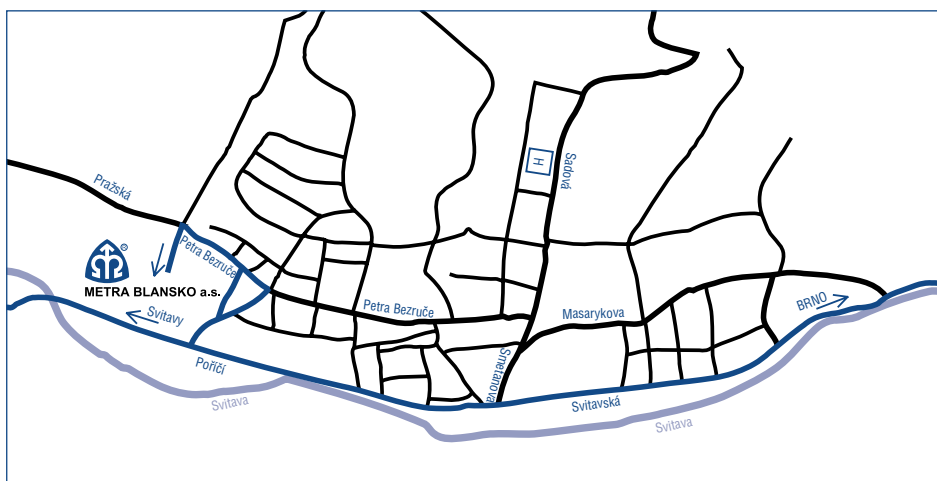
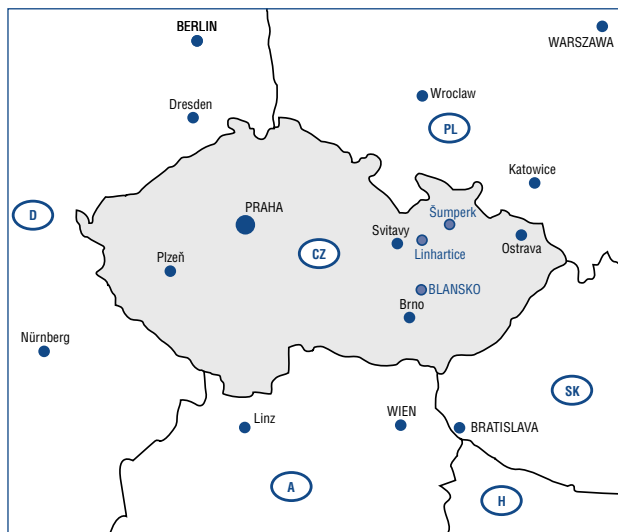
Another use of shunts

- in electric welding machines
- in energetic equipment
- in electric means of transport



Poznámky

Notes



METRA BLANSKO a.s.
 Poříčí 24
 678 49 BLANSKO
 Czech Republic

Tel.: +420 506 49 11 11
 +420 506 49 42 73
 Fax: +420 506 49 22 87
<http://www.metra.cz>