

PŘEVODNÍKY ELEKTRICKÝCH VELIČIN



METRA BLANSKO a.s.





PŘEVODNÍKY ELEKTRICKÝCH VELIČIN

MT

www.metra.cz

PŘEHLED PŘEVODNÍKŮ ELEKTRICKÝCH VELIČIN ŘADY MT

TYP	Měřená veličina	str.
	Převodníky v širokém pouzdře (viz dále)	
MTU 103*	Střední hodnota střídavého napětí bez napájení	9
MTU 104*	Střední hodnota střídavého napětí	10
MTU 105*	Skutečná efektivní hodnota střídavého napětí	11
MTI 103*	Střední hodnota střídavého proudu bez napájení	12
MTI 104*	Střední hodnota střídavého proudu	13
MTI 105*	Skutečná efektivní hodnota střídavého proudu	14
MTF 105	kmitočet střídavého napětí	15
MTK 105	fázový úhel střídavého signálu	16
MTP 102	činný výkon v jednofázové síti	17
MTP 303	činný výkon v třífázové třívodičové vyvážené síti	18
MTP 304	činný výkon v třífázové čtyřvodičové vyvážené síti	19
MTP 313	činný výkon v třífázové třívodičové nevyvážené síti	20
MTP 314	činný výkon v třífázové čtyřvodičové nevyvážené síti	21
MTQ 102	jalový výkon v jednofázové síti	22
MTQ 303	jalový výkon v třífázové třívodičové vyvážené síti	23
MTQ 304	jalový výkon v třífázové čtyřvodičové vyvážené síti	24
MTQ 313	jalový výkon v třífázové třívodičové nevyvážené síti	25
MTQ 314	jalový výkon v třífázové čtyřvodičové nevyvážené síti	26
MTA 102	prošlá činná práce v jednofázové síti	27
MTA 303	prošlá činná práce v třífázové třívodičové vyvážené síti	28
MTU 011	Stejnoseměrná napětí < 1V	29
MTU 012	Stejnoseměrné napětí ≥ 1V	29
MTI 011	Stejnoseměrný proud < 100 mA	30
MTI 012	Stejnoseměrný proud ≥ 100 mA	30
MTT 001	teplota s čidlem Pt 100	31
	Deska komparátoru výstup. signálu - (jen vybrané typy)	32
MTN 100	filtr napájecího napětí	33
MTZ 110	zdroj napětí 5, 12 nebo 24V	34
	Převodníky v úzkém pouzdře (viz dále)	35
MTI 113, MTI 113N	Střední hodnota střídavého proudu bez napájení	
MTI 114, MTI 114N	Střední hodnota střídavého proudu	36
MTI 115, MTI 115N	Skutečná efektivní hodnota střídavého proudu	37
MTU 113	Střední hodnota střídavého napětí bez napájení	38
MTU 114, MTU 114N	Střední hodnota střídavého napětí	39
MTU 115, MTU 115N	Skutečná efektivní hodnota střídavého napětí	40
MTI 111, MTI 111N	Stejnoseměrný proud (< 100 mA)	41
MTI 112, MTI 112N	Stejnoseměrný proud (≥ 100 mA)	42
MTU 111, MTU 111N	Stejnoseměrné napětí (< 1 V)	42
MTU 112, MTU 112N	Stejnoseměrné napětí (≥ 1 V)	43
MTU 121	Stejnoseměrné napětí	43
MTF 115	Kmitočet střídavého napětí	44
		47

* - vyrábí se pouze na předchozí objednávku, nahrazeno převodníky v úzkém pouzdru

Na zvláštní objednávku: (v širokém pouzdru)

TYP	Měřená veličina
MTA 304	Prošlá činná práce v třífázové čtyřvodičové vyvážené síti
MTA 313	Prošlá činná práce v třífázové třívodičové nevyvážené síti
MTA 314	Prošlá činná práce v třífázové čtyřvodičové nevyvážené síti
MTB 102	Prošlá jalová práce v jednofázové síti
MTB 303	Prošlá jalová práce v třífázové třívodičové vyvážené síti
MTB 304	Prošlá jalová práce v třífázové čtyřvodičové vyvážené síti
MTB 313	Prošlá jalová práce v třífázové třívodičové nevyvážené síti
MTB 314	Prošlá jalová práce v třífázové čtyřvodičové nevyvážené síti
MTU 204	Rozdíl středních hodnot dvou napětí
MTU 205	Rozdíl efektivních hodnot dvou napětí
MTK 305	Fázový úhel střídavého signálu v třífázové třívodičové síti

PŘEVODNÍKY ELEKTRICKÝCH VELIČIN MT

Řada převodníků typového označení MT generačně nahrazuje původní typovou řadu převodníků NC stejného výrobce.

Použití:

Převodníky jsou určeny pro převod elektrických veličin na měronosný stejnosměrný signál ve formě stejnosměrného napětí nebo stejnosměrného vnuteného proudu. Dají se využít ve spojení s ukazovacím ručkovým přístrojem cejchovaným v jednotkách měřené veličiny nebo se zapisovačem, případně i s číslicovým přístrojem. Rozsáhlé možnosti poskytují také jako čidla pro regulační a řídicí účely v oblastech průmyslového měření a v neposlední řadě jako nezbytné komponenty při získávání obrazu technologického prostředí pro vyhodnocovací a zpracovatelské výpočetní systémy.

Ve spojení s vestavnou komparační deskou D 5726 (volitelný požadavek zákazníka), lze téměř u všech typů převodníků v širokém pouzdře komparovat ve dvou nastavitelných hladinách měřenou veličinu. Převodníky jsou konstruovány pro trvalý provoz a umístění.

Popis:

Převodníky jsou konstruované jako samostatné, vestavěné do plastového pouzdra. Ve spodní části základního tělesa je umístěna zdrojová deska. Moderní obvodové řešení zdroje umožňuje obsáhnout celý rozsah napájecích napětí ve dvou rozsazích, dle volby zákazníka. Nové typy převodníků jsou dle možnosti vestavěné do plastového pouzdra s poloviční šířkou. Elektronické obvody jsou umístěny všechny na jedné desce plošného spoje v SMT montáži. Tyto převodníky jsou také variantně řešeny bez vlastního zdroje s napájením po výstupní lince.

Každý převodník obsahuje vstupní obvody pro galvanické oddělení vlastního měřícího obvodu a výstupní zesilovač pro převedení výstupního signálu na unifikovaný výstup.

Převodník je uzavřen plastovým víkem tvořícím se základním tělesem nedílný celek (plombovatelný). Na horní straně víka je umístěn štítek s údaji o druhu a parametrech převodníku, včetně popisu a zapojení svorek. Svorkovnice, umožňující připojení vodičů průřezu 0,5 až 4 mm², jsou umístěny v protilehlých stranách výlisku. Převodník lze upevnit na lištu DIN 46 277 (35 mm). K tomu je dno převodníku přizpůsobeno upínacím zařízením. Rovněž je možný klasický způsob uchycení na stěnu pomocí dvou šroubů. Svorkovnice převodníku mohou být (dle objednávky) překryty plombovatelnou krytkou. Doporučuje se montáž převodníku ve svislé poloze (čitelnost štítku).

Přednosti:

- jednoduchá montáž na DIN lištu
- vysoká odolnost proti rušivým napětím
- elektrická pevnost mezi vstupem a výstupem 3700V
- malé rozměry a hmotnost
- velký výběr různých provedení
- volitelná převodní charakteristika
- volitelný způsob napájení
- široký rozsah provozních teplot
- trvalý provoz
- typové ověření, značka **CE**
- certifikace pro použití v JE
- tradiční kvalita METRA Blansko a.s.

Technické údaje

Převodníky jsou konstruovány ve skupině použití III dle normy ČSN EN 606 88, článek 6.1.2.

Převodníky z hlediska bezpečnostních požadavků odpovídají ČSN EN 61010 – 1 (dle typu převodníku)

Zařízení třídy ochrany II

Kategorie přepětí v instalaci III (max. pracovní napětí proti zemi **300V_{ef}**)

Kategorie přepětí v instalaci II (max. pracovní napětí proti zemi **600V_{ef}**)

Stupeň znečištění 2

Pomocné napájení (volitelně) 24V, 48V, 60V, 110V ± 20% DC,
120V ± 10% AC (45-65Hz).

přednostně: 20 až 120V AC (45 .. 66 Hz) nebo 20 až 160V DC
100 až 260V AC (45 .. 66 Hz) nebo 100 až 330V DC
230V ± 15% AC (45-65Hz)

napájení po výstupní lince 12 – 36V_{ss} / 30mA (stabilizovaný zdroj, zvlnění ≤ 500mV šš)
Příkon (max.) 4W, 7VA (pro napájení po lince cca 0,85W)

Vstup (volitelně) proudový AC 0...1; 2,5; 5 (A)
DC 0...1 mA až 5 A v řadě 1; 2,5; 5
Napěťový AC 0...57,7; 100; 120; 220; 230; 380; 400; 500 (V)
DC 0...50 mV až 500 V v řadě 1; 2,5; 5
(Na zvláštní objednávku i jiné hodnoty)

Vstupy je možné připojit přímo do měřeného obvodu bez oddělovacích transformátorů (pokud vyhovují hodnoty vstupů a maximální napětí sítě proti zemi)

Jmenovitá frekvence 50 Hz, 60Hz, (45 - 66 Hz) - platí pro převodníky střídavých veličin

Spotřeba vstupů (dle typu převodníku) typicky

napěťový vstup $1 \cdot 10^{-3} \text{ VA/V}$

proudový vstup $3 \cdot 10^{-2} \text{ VA/A}$

Výstup - (volitelně, na zvláštní objednávku i jiné hodnoty)

proudový 0...1; 0...2,5; 0...5; 0...10; 0...20; 4...20 mA

napěťový 0...1; 0...10 V

převodní charakteristika dle typu převodníku (volitelně)

Jmenovitá zátěž (dle typu převodníku)

napěťový výstup $R_{un} = U_{an}/2\text{mA}$

proudový výstup $R_{in} = 6,5\text{V}/I_{an}$

Povolený rozsah zátěže

napěťový výstup $R_u : \infty \text{ až } 0,25 R_{un}$

proudový výstup $R_i : 0 \text{ až } 2 R_{in}$

Maximální výstupní napětí 20V DC

Třída přesnosti 0,5

Doba náběhu max. 30min (typicky 5 minut po zapnutí napájení)

Pozn. Po této době převodník splňuje všechny deklarované parametry

Doba ustálení (0/90%) < 200ms (reakce na jednotkový skok vstupního signálu)

Rozměry 70 x 121 x 115 mm

Elektrická pevnost (dle ČSN EN 61010-1)

vstupy proti výstupu 3700V, 50Hz/1min

výstup proti napájení 3700V, 50Hz/1min

vstupy proti napájení 3700V, 50Hz/1min

svorky proti krytu 3700V, 50Hz/1min

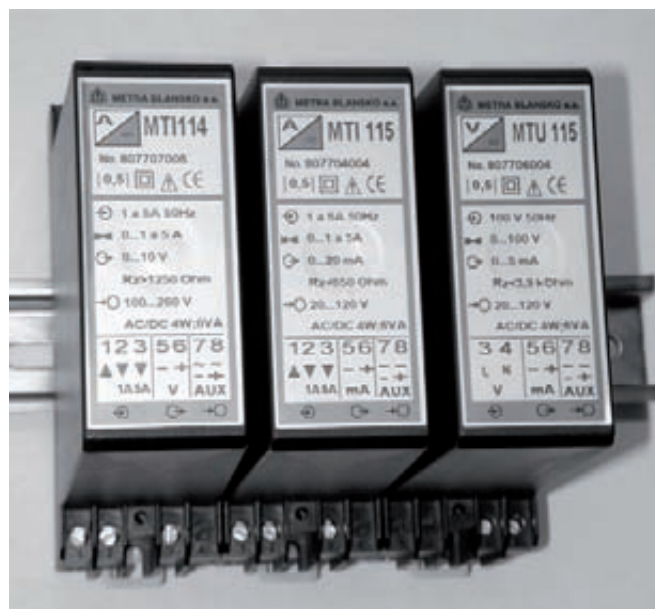
mezi vstupy 1000 V, 50 Hz/min

Hmotnost dle typu převodníku, max. 700 g

Přetížení vstupů trvale 120% I_n , 120% U_n

krátkodobě - 1sec (viz Obr.1) 20 I_n , 2 U_n

Zvlnění na výstupu max. 0,5 % (špička - špička)



Obr.1

Podmínky použití:

Odolnost proti teplotám	-40 až +70°C
Rozsah pracovních teplot	-25 až +55°C (řada MTN má rozšířený rozsah -25 až +70°C)
Tlak vzduchu	86 - 106 kPa
Prostředí	obyčejné, neobsahující mechanické nečistoty, žíravé páry a agresivní plyny
Pracovní poloha	libovolná
Vibrace	ČSN EN 60068 - 2 - 6, 10 - 55 Hz se zrychlením 5 g ve třech na sebe kolmých směrech, 10 cyklů rozmítání v každém směru. Rychlost rozmítání 1 oktáva za minutu.
Výrobce je schopen stanovit podmínky seismické odolnosti převodníku na základě požadavku zákazníka.	
Stupeň krytí:	skříň a svorkovnice s krytem IP 40 svorkovnice bez krytu IP 20 (Kryt svorkovnice se dodává jen na zvláštní objednávku)
Elektromagnetická kompatibilita - vyzařování:	dle ČSN EN 500 81 - 2 (průmyslové prostředí)
Elektromagnetická kompatibilita - odolnost:	dle ČSN EN 6100-6-2 je definovaná u jednotlivých. typů převodníků v jejich Technických podmínkách
Rozsah dovolených přepravních teplot :	-30 až +60°C.

Převodníky s napájením 230V 50Hz:

Takto upravené se dodávají převodníky typu: MTI 111N, MTI 112N, MTU 111N, MTU 112N, MTI 114N, MTI 115N, MTU 114N, MTU 115N. Jsou to převodníky realizované v úzkých pouzdrech.

Tyto převodníky mají napájecí zdroj řešený síťovým transformátorem. Jsou určeny pro napájení pouze v síti 230V AC. Jejich výhodou je menší rušení do napájecí sítě a nižší cena.

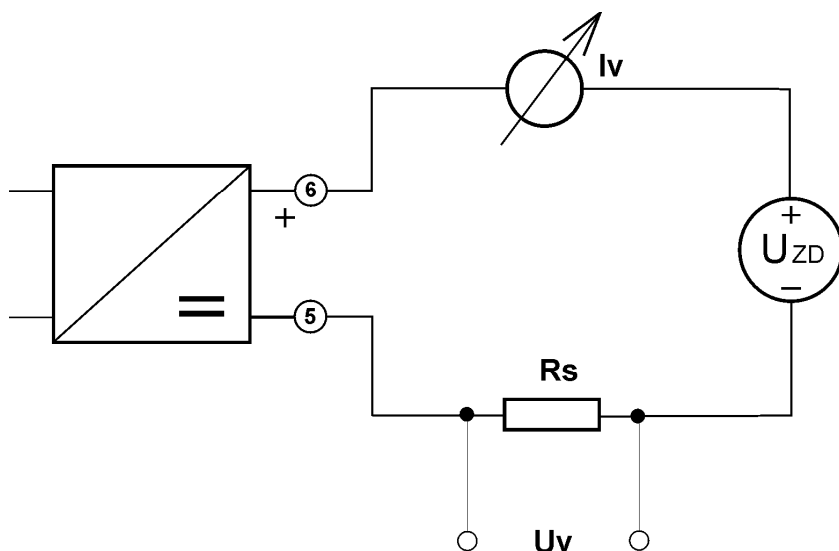
Převodníky uzpůsobené pro napájení po výstupní lince:

Takto upravené se dodávají převodníky typu: MTI 111, MTI 112, MTU 111, MTU 112, MTI 114, MTI 115, MTU 114, MTU 115, MTF 115. Jsou to převodníky realizované v úzkých pouzdrech.

Převodníky nemají vlastní napájecí zdroj, potřebnou energii pro svou funkci získávají z výstupní linky. Ve výstupní lince musí být vřazen stejnosměrný zdroj, který linkou protlačuje proud, jehož velikost je řízena výstupními obvody převodníku v závislosti na měřené veličině, způsobem určeným vlastnostmi převodníku. Měronosnou veličinou je tedy proud.

V okruhu výstupní linky může být vřazen snímací odpor a napěťový úbytek na něm lze použít jako výstupní signál pro další zpracování.

Zapojení výstupní linky – viz obr:



I_v - proud ve výstupní lince
 R_s - snímací odpor
 U_v - snímané napětí
 U_{zd} - napájecí ss. zdroj

Platí:

$$R_{zn} = (U_{zd} - 12) / 0,024 \quad [\text{Ohm}]$$

kde U_{zd} je napětí napájecího zdroje linky.

R_{zn} je celkový odpor linky tj. odpor vedení linky + snímací (zatěžovací) odpor + vnitřní odpor napájecího zdroje.

Povolený rozsah zátěže - R_z : 0 až R_{zn}

Požadavky kladené na zdroj:

- galvanické oddělení dle potřeb uživatele (není podmínkou).

Pozn: Vstupní obvody jsou vždy odděleny od výstupu převodníkem,

- stejnosměrné napětí $U_{zd} = 12V$ až $36V$
- stejnosměrný proud min. 30 mA na jeden převodník
- zvlnění $\leq 500 \text{ mV šš}$

Výstupní výkon $\geq 0,85 \text{ W}$

Skladování:

Převodníky se skladují v přepravním obalu na suchých místech při teplotách okolí od $+5$ do $+35^\circ\text{C}$ a relativní vlhkosti do 75% . Absolutní vlhkost vzduchu nesmí být větší než 15 g/m^3 a vzduch nesmí obsahovat látky vyvolávající nebo podporující vznik koroze. Převodníky je nutno chránit před mechanickým poškozením.

Uvedení do chodu:

Při přechodu z přepravních podmínek na pracovní musí být provedena aklimatizace v pracovních podmínkách (s ohledem na možnost orosení) a to minimálně po dobu 2 hodin.

Montáž:

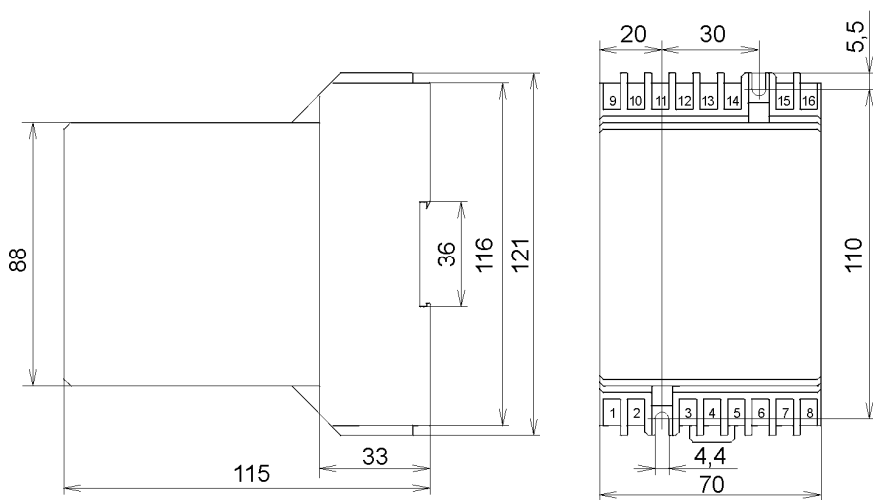
Mechanická montáž: Uchycení převodníku na stěnu nebo do skříně se provede pomocí dvou šroubů M4. Pro tyto šrouby předvrtáme v rozváděči otvory podle náčrtku. Při umístění v uzavřeném rozváděči je pracovní poloha libovolná, při umístění v otevřeném rozváděči je předepsaná pracovní poloha svislá. Upevnění převodníku na montážní lištu 35 mm odpovídá DIN 50 022 - na spodní straně převodníku je upevňovací drážka. Horní okraj drážky se nasadí na lištu a tlakem přes převodník na lištu zaskočí západka upínacího mechanismu. Demontáž převodníku se provádí pomocí šroubováku, kterým se vysune západka až do polohy, kdy se uvolní převodník z lišty.

Elektrická montáž přístroje: Připojení převodníku se provádí podle schéma připojení daného typu převodníku. Průřez vodičů pro připojení do svorkovnice je 0,5 - 4 mm². Každý převodník má v napájecím obvodu tavnou pojistku. Součástí instalace převodníků (mimo MTI 113, MTU 113 a převodníků napájených po výstupní lince) musí být dvoupólový vypínač napájecího napětí a společné jištění. Výstupní vodiče doporučujeme pro zvýšení odolnosti proti rušení zkroutit, nebo alespoň zabránit vytváření plošných smyček.

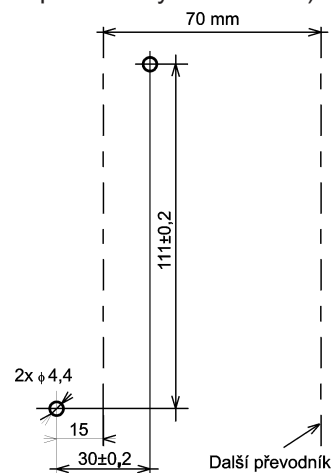
UPOZORNĚNÍ: Obvody vstupních měřených signálů, obvody pomocného napětí a obvody výstupního signálu jsou navzájem galvanicky odděleny. Obvod výstupního signálu je tedy plovoucí. Je-li to možné, doporučujeme z hlediska omezení rušení do výstupu, propojit všechny signálové země do jednoho bodu a spojit se svorkou funkčního uzemnění.

Popis svorek: viz přílohy jednotlivých typů převodníků.

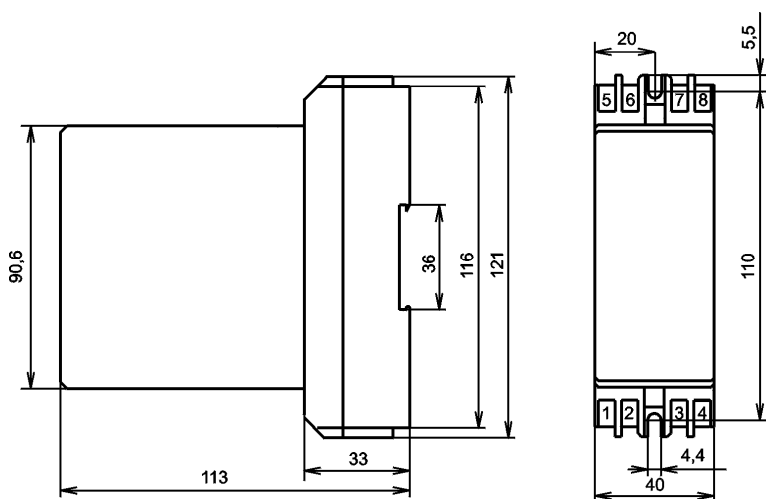
Konstrukční rozměry – provedení 1 - široké pouzdro



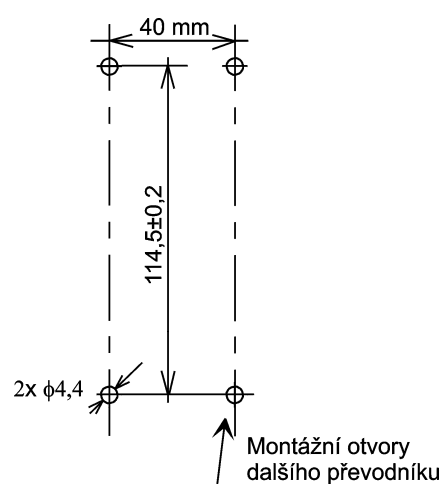
Geometrie vrtání montážních otvorů (dva převodníky vedle sebe)



Konstrukční rozměry – provedení 2 - úzké pouzdro



Geometrie vrtání montážních otvorů (dva převodníky vedle sebe)



Převodní charakteristiky:

Převodní charakteristiky jsou grafickým vyjádřením přenosové funkce: $A = f(E)$, kde
A je výstupní veličina (měronosný proud proudové smyčky nebo napětí)
E je vstupní veličina (např. měřený proud, napětí, kmitočet či výkon ap.)

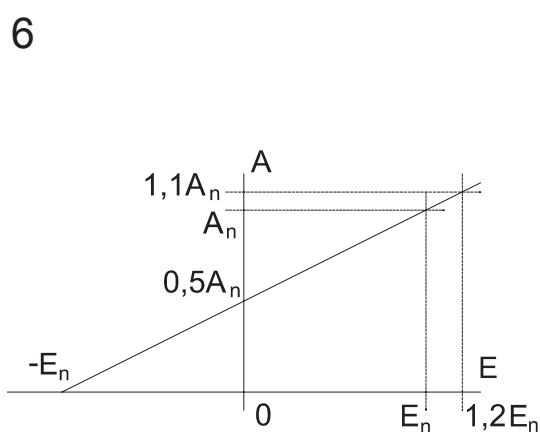
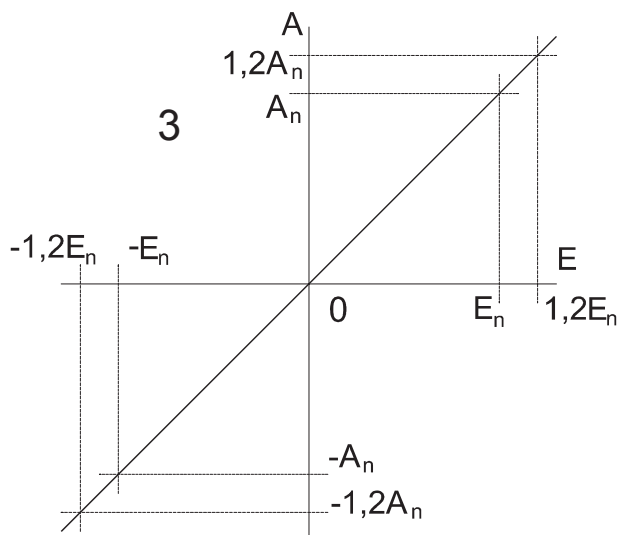
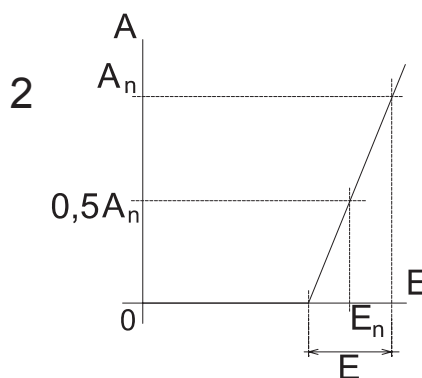
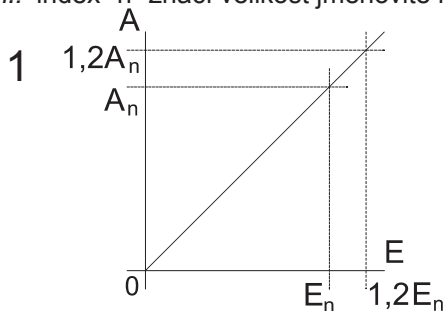
Převodníková řada MT používá 6 následujících přenosových charakteristik:

- | | | |
|------------------|------|--|
| Charakteristika: | č. 1 | měření vstupní veličiny v jednom směru |
| | č. 2 | měření intervalu vstupní veličiny (tzv. lupa) |
| | č. 3 | měření vstupní veličiny v obou směrech |
| | č. 4 | měření vstupní veličiny s potlačeným začátkem |
| | č. 5 | měření vstupní veličiny s přetížením |
| | č. 6 | měření vstupní veličiny v obou směrech s výstupem jedné polarity |

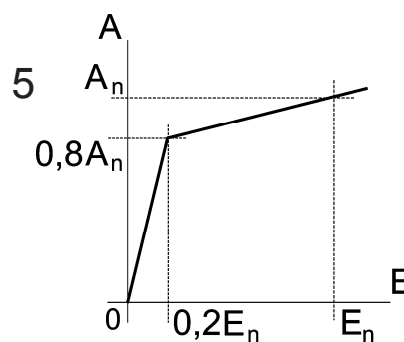
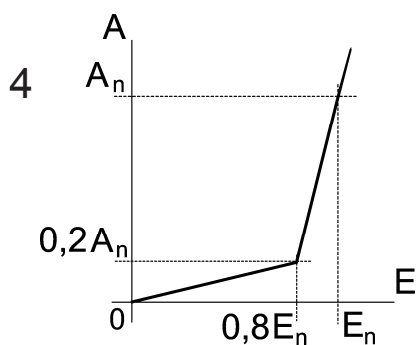
Specifické informace k jednotlivým typům převodníků jsou uvedeny v následujících přílohách.

Grafické vyjádření převodních charakteristik:

Pozn.: index "n" značí velikost jmenovité hodnoty



Charakteristiky č. 4 a č. 5 lze vyrobit po dohodě s výrobcem pro převodníky MTI 104 a MTI 105.



Objednávání:

Kompletní vlastnosti převodníku jsou definovány jeho typem a šestimístným kódem.

Typ udává měřenou veličinu (viz jednotlivé typy převodníků)

šestimístný kód udává:

1. číslice vstup napětí (u převodníku proudu je 0)
2. číslice vstup proudu (u převodníku napětí je 0)
3. číslice měřicí rozsah (typicky je 1 tj. 0 až 120%)
4. číslice převodní charakteristika (typicky 1)
5. číslice výstupní veličina
6. číslice pomocné napájení

Základní údaje o převodníku jsou uvedeny na štítku

Zákazník vlastní volbou vytvoří dle tabulek (viz dále) 6-ti místné číslo (kód), kterým se specifikuje jeho požadavek na provedení převodníku. Je možné také vypsát parametry slovně. Pokud bude požadovat další, nebo jiné parametry, musí jednat individuálně s výrobcem. Jestliže to technické možnosti řešení umožní, je zákazníkovi vyhověno formou zvláštní zakázky.

V objednávce je nutno uvést:

- název přístroje včetně šestimístného kódu specifikujícího provedení (nebo slovní vypsání všech požadovaných parametrů) - viz jednotlivé typy převodníků
- počet kusů
- termín dodávky
- místo určení, ve zvláštních případech způsob dopravy
- způsob balení, je-li požadováno zvláštní balení pro export
- nestandardní provedení je nutno předem dohodnout s výrobcem
- bankovní spojení a způsob platby

Typ: **MTU 103** - převodník střední hodnoty napětí bez napájení (pasivní)

Popis funkce: vstupní signál je galvanicky oddělen měřicím transformátorem uvnitř převodníku. Dále je usměrněn a vyfiltrován. Výstup je cejchován v jednotkách efektivní hodnoty napětí, při uvažování činitele tvaru 1,107.

Tento typ převodníku lze použít pro měření napětí v obvodech, kde se nevyskytuje zkreslení napětí vyššími harmonickými kmitočty, popř. v místech se zkreslením napětí a menšími nároky na přesnost měření pokud vyhovuje rozsah měřeného napětí od 50% jmenovité hodnoty.

Pozn. Tento typ bude nahrazen inovovaným typem MTU 113.

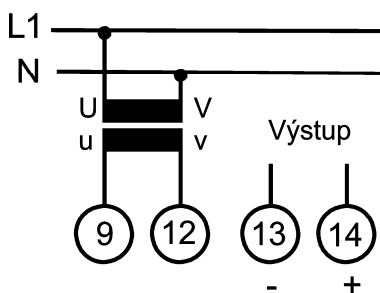
Podmínky použití

Rozsah měření	50 ÷ 120% Un
Elektromagnetická kompatibilita - odolnost - výrobce nezaručuje	
Popis svorek: široké pouzdro	9,12 vstup měřeného napětí 13,14 výstupní signál (14 +)
	1,2,3,4,5,6,7,8,10,11,15,16 - nezapojeny
Pomocné napájení	není
Spotřeba vstupu	max. 2 VA
Výstup – proudový	0..1; 0...2,5; 0...5; 0...10mA

Typ převodní charakteristiky č.1 měření vstupní veličiny v jednom směru

MTU 103

Připojovací schema převodníku



Legenda: na svorky převodníku č.9, 12 se připojí výstup měřicího transformátoru, nebo přímo měřené napětí (dáno rozsahem převodníku a velikostí snímaného napětí); na svorky převodníku č.13, 14 (výstup převodníku) se připojí vyhodnocovací zařízení.

Tvorba 6-ti místného kódu:

Objednávání:	MTU 103	.	0	1	1	.	0
Vstup - jmenovité napětí Un (V)	100/√3	1					
	100	2					
	120	3					
	220	4					
	380	5					
	500	6					
	230	7					
	400	8					
Měřicí rozsah (E)	0,5 ... 1,2			1	1		
Výstup - jmenovitá hodnota (proud)	1 mA					1	
	2,5 mA					2	
	5 mA					3	
	10 mA					4	
Pomocné napájení	není						0

Příklad: **MTU 103** 701140

Kód udává, že se jedná o MTU 103, který má vstupní jmenovité napětí 230V (střídavé efektivní), převodník má pouze jeden vstup, měřicí rozsah je v rozmezí 115 ÷ 276V, tzn. v tomto rozsahu je zaručována přesnost převodníku, jinak převodník pracuje již od cca 20% jmenovité hodnoty vstupního napětí. Převodník má pouze převodní charakteristiku č.1 a výstupní proud dosahuje při vstup. jmenovitém napětí hodnoty 10 mA. Převodník je pasivní, proto nemá žádné vlastní napájení.

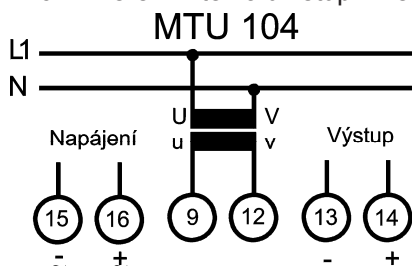
Typ: MTU 104 - převodník střední hodnoty napětí

Popis funkce: vstupní signál je galvanicky oddělen měřicím transformátorem uvnitř převodníku. Dále je usměrněn a vyfiltrován a zesílen na unifikovaný výstupní signál. Výstup je cejchován v jednotkách efektivní hodnoty napětí, při uvažování činitele tvaru 1,107. Tento typ převodníku lze použít pro měření napětí v obvodech, kde se nevyskytuje zkreslení napětí vyššími harmonickými kmitočty.

Pozn. Tento typ lze nahradit inovovaným typem MTU 114.

Podmínky použití

Měřicí rozsah	0 ÷ 120% Un, nebo tzv. voltlupa dle objednávky
Popis svorek: široké pouzdro	9,12 vstup měřeného napětí 13,14 výstupní signál (14 +) 1,2,3,4,5,6,7,8,10,11 - nezapojeny 15,16 - pomocné napájení AC nebo DC (16+)
Spotřeba vstupu	$5 \cdot 10^{-4}$ VA/V
Typy převodní charakteristiky	č. 1, měření vstupní veličiny v jednom směru č. 2 měření intervalu vstupní veličiny (tzv. voltlupa)
Připojovací schema převodníku	



Legenda: na svorky převodníku č.9, 12 se připojí výstup měřicího transformátoru napětí, nebo přímo měřené napětí (dáno rozsahem převodníku a velikostí snímaného napětí); na svorky převodníku č.13, 14 (výstup převodníku) se připojí vyhodnocovací zařízení; na svorky 15, 16 (pomocné napájení) se připojí napájecí napětí dle štítkového údaje převodníku (dle volby zákazníka při zadávání objednávky)

Tvorba 6-ti místného kódu:

Objednávání:	MTU 104	.	0
Vstup – jmenovité napětí Un (V)	100/√3	1					
	100	2					
	110	3					
	220	4					
	380	5					
	500	6					
	230	7					
	400	8					
Měřicí rozsah (E)	0 ... 1,2			1	1		
	0,8 ... 1,2			2	2		
	0,85 ... 1,15			3	2		
	0,9 ... 1,1			4	2		
Výstup - jmenovitá hodnota	1 mA					1	
	2,5 mA					2	
	5 mA					3	
	10 mA					4	
	20 mA					5	
	4 ... 20 mA					6	
	1 V					7	
	10 V					8	
Pomocné napájení	20 až 120V AC (45 až 66 Hz), 20 až 160V DC						7
	100 až 260V AC (45 až 66 Hz), 100 až 330V DC						8

Typ: **MTU 105** - převodník skutečné efektivní hodnoty napětí

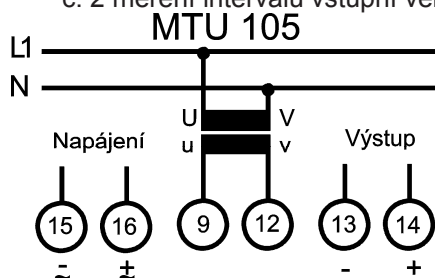
Popis funkce: vstupní signál je galvanicky oddělen transformátorem. Dále je zpracován obvodem pro analogový výpočet efektivní hodnoty. Výsledný stejnosměrný signál je vyfiltrován a zesílen na unifikovaný výstupní signál. Tento typ převodníku lze použít pro měření napětí ve všech obvodech, tj. i v místech kde se vyskytuje zkreslení napětí vyššími harmonickými kmitočty (např. usměrňovače, měniče kmitočtu, obvody s fázových řízením aj.).

Tento typ převodníku lze nahradit inovovaným typem MTU 115

Podmínky použití:

Rozsah měřeného napětí je 0 ÷ 120% Un, nebo tzv. voltlupa dle objednávky
 Popis svorek: široké pouzdro
 9,12 vstup měřeného napětí
 13,14 výstupní signál (14 +)
 15,16 pomocné napájení AC, DC (16 +)
 1,2,3,4,5,6,7,8,10,11 - nezapojeny
 Spotřeba vstupu 5.10⁻⁴ VA/V
 Typy převodní charakteristiky č.1, měření vstupní veličiny v jednom směru
 č. 2 měření intervalu vstupní veličiny (tzv. voltlupa)

Připojovací schema převodníku:



Legenda: na svorky převodníku č.9, 12 se připojí výstup měřicího transformátoru napětí, nebo přímo měřené napětí (dáno rozsahem převodníku a velikostí snímaného napětí); na svorky převodníku č.13, 14 (výstup převodníku) se připojí vyhodnocovací zařízení; na svorky 15, 16 (pomocné napájení) se připojí napájecí napětí dle štítkového údaje převodníku (dle volby zákazníka při zadávání objednávky)

Tvorba 6-ti místného kódu:

Objednávání:		MTU 105	.	0
Vstup – jmenovité napětí Un (V)	100/√3	1						
	100	2						
	120	3						
	220	4						
	380	5						
	500	6						
	230	7						
	400	8						
Měřicí rozsah (E)	0 ... 1,2			1	1			
	0,8 ... 1,2			2	2			
	0,85 ... 1,15			3	2			
	0,9 ... 1,1			4	2			
Výstup – jmenovitá hodnota	1 mA						1	
	2,5 mA						2	
	5 mA						3	
	10 mA						4	
	20 mA						5	
	4 ... 20 mA						6	
	1 V						7	
	10 V						8	
Pomocné napájení	20 až 120V AC (45 až 66 Hz), 20 až 160V DC							7
	100 až 260V AC (45 až 66 Hz), 100 až 330V DC							8

Typ: **MTI 103** - převodník střední hodnoty střídavého proudu bez napájení (pasivní)

Popis funkce: vstupní signál je galvanicky oddělen měřicím transformátorem uvnitř převodníku. Dále je usměrněn a vyfiltrován. Výstup je cejchován v jednotkách efektivní hodnoty proudu, při uvažování činitele tvaru 1,107.

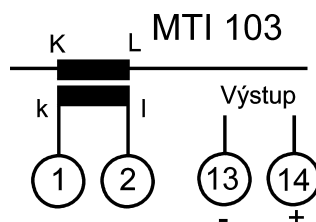
Tento typ převodníku lze použít pro měření proudu v obvodech, kde se nevyskytuje zkreslení proudu vyššími harmonickými kmitočty, pokud vyhovuje rozsah měřeného proudu od 20% jmenovité hodnoty.

Tento typ převodníku bude nahrazen inovovaným typem MTI 113.

Podmínky použití

Měřicí rozsah	20 ÷ 120% I _n
Elektromagnetická kompatibilita - odolnost - výrobce nezaručuje	
Popis svorek: široké pouzdro	1, 2 vstup měřeného proudu 13,14 výstupní signál (14 +) 3,4,5,6,7,8,9,10,11,12,15,16 - nezapojeny
Pomocné napájení	není
Spotřeba vstupu	max. 1,5 VA
Výstup - proudový	0..1; 0...2,5; 0...5; 0...10; 0...20 mA
Typ převodní charakteristiky č. 1	měření vstupní veličiny v jednom směru

Připojovací schema převodníku:



Tvorba 6-ti místného kódu:

Objednávání:	MTI 103	0	.	1	1	.	0
Vstup – jmenovitý proud I _n (A)	1		1				
	2,5		2				
	5		3				
Měřicí rozsah (E)	0,2 ... 1,2			1	1		
Výstup - jmenovitá hodnota	1 mA					1	
	2,5 mA					2	
	5 mA					3	
	10 mA					4	
	20 mA					5	
Pomocné napájení	Není						0

Typ MTI 104 - převodník střední hodnoty proudu

Popis funkce: vstupní signál je galvanicky oddělen transformátorem. Po usměrnění je vyfiltrován a zesílen na unifikovaný výstupní signál. Výstup je cejchován v jednotkách efektivní hodnoty proudu, při uvažování činitele tvaru 1,1107.

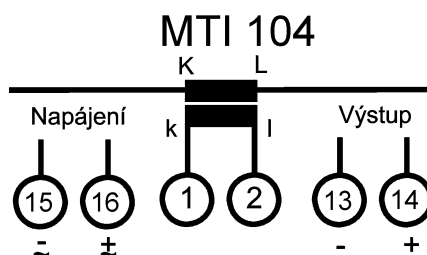
Tento typ převodníku lze použít pro měření proudu v obvodech, kde se nevyskytuje zkreslení proudu vyššími harmonickými kmitočty.

Tento typ převodníku lze nahradit (mimo charakteristik 4 a 5) inovovaným typem MTI 114.

Podmínky použití:

Měřicí rozsah	0% až 120% I_n , (0% až 100% I_n pro charakteristiku č. 4)
Popis svorek: široké pouzdro	1,2 vstup měřeného proudu 13,14 výstupní signál (14 +) 15,16 pomocné napájení AC, DC (16 +) 3,4,5,6,7,8,9,10,11,12- nezapojeny
Spotřeba vstupu	$3 \cdot 10^{-2}$ VA/A
Typ převodní charakteristiky:	volitelná - č.1, č.4, č.5 č. 1 měření vstupní veličiny v jednom směru č. 4 měření vstupní veličiny s potlačeným začátkem č. 5 měření vstupní veličiny s potlačeným koncem (přetížením)

Připojovací schema převodníku:



Tvorba 6-ti místného kódu:

Objednávání:	MTI 104	0
Vstup - jmenovitý proud I_n (A)	1		1				
	2,5		2				
	5		3				
Měřicí rozsah (E)	0 ... 1,2			1	1		
	0 ... 1,2			1	5		
	0 ... 1			2	4		
Výstup - jmenovitá hodnota	1 mA					1	
	2,5 mA					2	
	5 mA					3	
	10 mA					4	
	20 mA					5	
	4...20 mA					6	
	1 V					7	
	10 V					8	
Pomocné napájení	20 až 120V AC (45 .. 66 Hz) nebo 20 až 160V DC						7
	100 až 260V AC (45 .. 66 Hz) nebo 100 až 330V DC						8

Typ: **MTI 105** Převodník skutečné efektivní hodnoty proudu

Popis funkce: vstupní signál je galvanicky oddělen transformátorem. Dále je zpracován obvodem pro analogový výpočet efektivní hodnoty. Výsledný stejnosměrný signál je vyfiltrován a zesílen na unifikovaný výstupní signál.

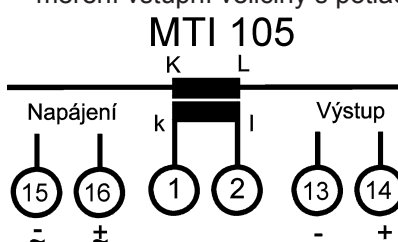
Tento typ převodníku lze použít pro měření proudu ve všech obvodech, tj. i v místech kde se vyskytuje zkreslení proudu vyššími harmonickými kmitočty (např. usměrňovače, měniče kmitočtu, obvody s fázových řízením aj.).

Tento typ převodníku lze nahradit (mimo charakteristik 4 a 5) inovovaným typem MTI 115.

Podmínky použití

Měřicí rozsah	0% až 120% I_n , 0% až 100% I_n pro charakteristiku č. 4
Popis svorek: široké pouzdro	1,2 vstup měřeného proudu 13,14 výstupní signál (14 +) 15,16 pomocné napájení AC, DC (16 +) 3,4,5,6,7,8,9,10,11,12 - nezapojeny
Spotřeba vstupu	$3 \cdot 10^{-2}$ VA/A
přenosová charakteristika.	(volitelná) - č.1, č.4, č.5 č. 1 měření vstupní veličiny v jednom směru č. 4 měření vstupní veličiny s potlačeným začátkem č. 5 měření vstupní veličiny s potlačeným koncem (přetížením)

Připojovací schema převodníku:



Tvorba 6-ti místného kódu:

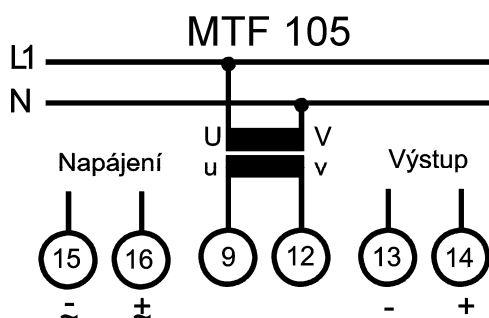
Objednávání:		MTI 105	0
Vstup - jmenovitý proud I_n (A)	1		1					
	2,5		2					
	5		3					
Měřicí rozsah (E)	0 ... 1,2			1	1			
	0 ... 1,2			1	5			
	0 ... 1			2	4			
Výstup - jmenovitá hodnota	1 mA						1	
	2,5 mA						2	
	5 mA						3	
	10 mA						4	
	20 mA						5	
	4...20 mA						6	
	1 V						7	
10 V						8		
Pomocné napájení	20 až 120V AC (45 .. 66 Hz) nebo 20 až 160V DC							7
	100 až 260V AC (45 .. 66 Hz) nebo 100 až 330V DC							8

Typ: **MTF 105** - převodník kmitočtu

Popis funkce: vstupní napěťový signál je galvanicky oddělen optočlenem. Po vytvarování komparátorem je použit pro spouštění monostabilního klopného obvodu. Stabilita měření je odvozena od krystalem řízeného oscilátoru. Výstupní signál monostabilního obvodu je vyfiltrován a zesílen na unifikovaný výstupní signál. Z principu funkce výstupní signál v závislosti na měřené frekvenci kolísá v mezích třídy přesnosti přístroje.

Podmínky použití:

Měřicí rozsah (E) 48.... 52 Hz, 45.... 55 Hz, 58.... 62 Hz, 55.... 65 Hz
 Rozsah vstupního signálu 80% až 120% U_n
 Spotřeba vstupu $2 \cdot 10^{-3}$ VA/V
 Popis svorek: široké pouzdro 9,12 vstup měřeného napěťového signálu
 13,14 výstupní signál (14 +)
 15,16 pomocné napájení AC, DC (16 +)
 1,2,3,4,5,6,7,8,10,11 - nezapojeny
 Třída přesnosti 0,1 Hz
 Typ převodní charakteristiky: č.2
 Připojovací schema převodníku



Tvorba 6-ti místného kódu:

Objednávání:	MTF 105	.	0	.	2	.	.
Vstup - jmenovité napětí U_n (V)	100/ $\sqrt{3}$	1					
	100	2					
	120	3					
	220	4					
	380	5					
	500	6					
	230	7					
	400	8					
Měřicí rozsah (E)	48...52 Hz			1	2		
	45...55 Hz			2	2		
	58...62 Hz			3	2		
	55...65 Hz			4	2		
Výstup - jmenovitá hodnota	1 mA					1	
	2,5 mA					2	
	5 mA					3	
	10 mA					4	
	20 mA					5	
	4 ... 20 mA					6	
	1 V					7	
	10 V					8	
Pomocné napájení	20 až 120V AC (45..66 Hz) nebo 20 až 160V DC						7
	100 až 260V AC (45..66 Hz) nebo 100 až 330V DC						8

Typ: **MTK 105** - převodník fáze

Popis funkce: vstupní signály jsou galvanicky odděleny transformátory. Po vytvarování komparátory ovládají překlápění RS klopného obvodu. Výstupní napětí RS obvodu je vyfiltrováno a zesíleno na unifikovaný výstupní signál. Tento převodník je určen k měření fázového úhlu mezi napětím a proudem nebo mezi dvěma napětími. Fázový úhel je měřen mezi průchody signálu nulou.

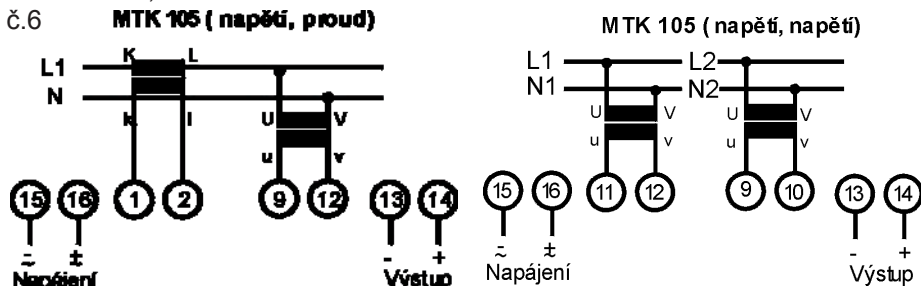
Podmínky použití

Měřicí rozsah $\pm 60^\circ, \pm 90^\circ, \pm 120^\circ$
 Rozsah vstupního napětí 50 až 120% jmenovité hodnoty napětí
 Rozsah vstupního proudu 10 až 120% jmenovité hodnoty proudu
 Popis svorek: široké pouzdro 1,2 vstup měřeného proudu 9,12 vstup měřeného napětí
 alternativně 9,10 vstup prvního napětí 11,12 vstup druhého napětí
 13,14 výstupní signál (14 +)
 15,16 pomocné napájení AC, DC (16 +)
 3,4,5,6,7,8,10,11 - nezapojeny

Spotřeba vstupů $5 \cdot 10^{-4} \text{ VA/V}, 3 \cdot 10^{-2} \text{ VA/A}$

Převodní charakteristika č.6 **MTK 105 (napětí, proud)**

Připojovací schema převodníku



Tvorba 6-ti místného kódu:

Objednávání:	MTK 105	.	.	.	6	.	.
Vstup jedna – jmenovité napětí U_n (V)	100/ $\sqrt{3}$	1					
	100	2					
	120	3					
	230	4					
	400	5					
	500	6					
Vstup dva – jmenovitý proud I_n (A)	1		1				
	2,5		2				
	5		3				
Vstup dva – jmenovité napětí U_n (V)	100/ $\sqrt{3}$		4				
	100		5				
	120		6				
	230		7				
	400		8				
	500		9				
Měřicí rozsah (E)	$\pm 60^\circ$			1	6		
	$\pm 90^\circ$			2	6		
	$\pm 120^\circ$			3	6		
Výstup - jmenovitá hodnota	1 mA					1	
	2,5 mA					2	
	5 mA					3	
	10 mA					4	
	20 mA					5	
	4 ... 20 mA					6	
	1 V					7	
	10 V					8	
Pomocné napájení	20 až 120V AC (45..66 Hz) nebo 20 až 160V DC						7
	100 až 260V AC (45..66 Hz) nebo 100 až 330V DC						8

Typ: **MTP 102** - převodník činného výkonu v jednofázové síti

Popis funkce: vstupní signály jsou galvanicky odděleny transformátory a zesíleny. Po vynásobení principem TDM modulace je výsledný stejnosměrný signál vyfiltrován a zesílen na unifikovaný výstupní signál. Převodník je jednosystémový.

Podmínky použití

Rozsah měřeného proudu je 0% až 120% I_n .

Rozsah měřeného napětí je 50% až 120% U_n .

Popis svorek: široké pouzdro

- 1,2 vstup měřeného proudu
- 9,12 vstup měřeného napětí
- 13,14 výstupní signál (14 +)
- 15,16 pomocné napájení AC, DC (16 +)
- 3,4,5,6,7,8,10,11 - nezapojeny

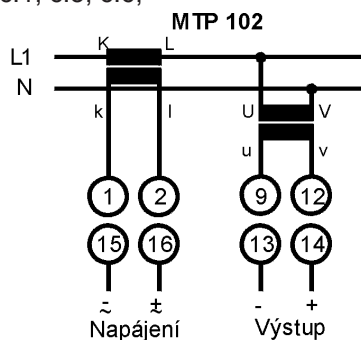
Spotřeba vstupů

$1 \cdot 10^{-3}$ VA/V, $3 \cdot 10^{-2}$ VA/A

Typ převodní charakteristiky

č.1; č.3; č.6;

Připojovací schema převodníku:



Tvorba 6-ti místného kódu:

Objednávání:		MTP 102
Vstup jedna - jmenovité napětí U_n (V)	100/ $\sqrt{3}$	1						
	100	2						
	120	3						
	220	4						
	380	5						
	500	6						
	230	7						
	400	8						
Vstup dva – jmenovitý proud I_n (A)	1		1					
	2,5		2					
	5		3					
Měřicí rozsah (E)	0 1,2			1	1			
	-1,2...1,2			2	3			
	-1...1,2			3	6			
Výstup - jmenovitá hodnota	1 mA						1	
	2,5 mA						2	
	5 mA						3	
	10 mA						4	
	20 mA						5	
	4 ... 20 mA						6	
	1 V						7	
	10 V						8	
Pomocné napájení	20 až 120V AC (45..66 Hz) nebo 20 až 160V DC							7
	100 až 260V AC (45..66 Hz) nebo 100 až 330V DC							8

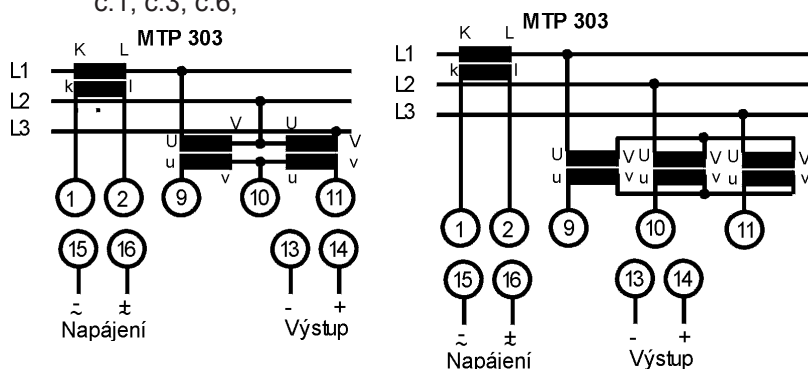
Typ: **MTP 303** - převodník činného výkonu v třífázové trívodičové vyvážené síti

Popis funkce: vstupní signály jsou galvanicky odděleny transformátory a zesíleny. Po vynásobení principem TDM modulace je výsledný stejnosměrný signál odpovídající výkonu v jedné fázi vyfiltrován a zesílen na unifikovaný výstupní signál. Převodník je jednosystémový.

Podmínky použití

Rozsah měřeného proudu 0% až 120% I_n
 Rozsah měřeného napětí 50% až 120% U_n
 Popis svorek: široké pouzdro
 1,2 vstup měřeného proudu (fázového)
 9,10,11 vstup měřeného napětí (sdruženého)
 13,14 výstupní signál (14 +)
 15,16 pomocné napájení AC, DC (16 +)
 3,4,5,6,7,8,12 - nezapojeny
 Spotřeba vstupů $1 \cdot 10^{-3} \text{ VA/V}$, $3 \cdot 10^{-2} \text{ VA/A}$
 Typ převodní charakteristiky č.1; č.3; č.6;
 Připojovací schéma převodníku

Dvě možnosti zapojení



Tvorba 6-ti místného kódu:

Objednávání:		MTP 303					
Vstup jedna - jmenovité napětí U_n (V)	100	2
	380	5					
	400	8					
Vstup dva – jmenovitý proud I_n (A)	1		1				
	2,5		2				
	5		3				
Měřicí rozsah (E)	0 ... 1,2			1	1		
	-1,2... 1,2			2	3		
	-1... 1,2			3	6		
Výstup - jmenovitá hodnota	1 mA					1	
	2,5 mA					2	
	5 mA					3	
	10 mA					4	
	20 mA					5	
	4 ... 20 mA					6	
	1 V					7	
10 V					8		
Pomocné napájení	20 až 120V AC (45..66 Hz) nebo 20 až 160V DC						7
	100 až 260V AC (45..66 Hz) nebo 100 až 330V DC						8

Typ: **MTP 304** - převodník činného výkonu v třífázové čtyřvodičové vyvážené síti

Popis funkce: vstupní signály jsou galvanicky odděleny transformátory a zesíleny. Po vynásobení principem TDM modulace je výsledný stejnosměrný signál odpovídající výkonu v jedné fázi vyfiltrován a zesílen na unifikovaný výstupní signál. Převodník je jednosystémový.

Podmínky použití

Rozsah měřeného proudu je 0% až 120% I_n .

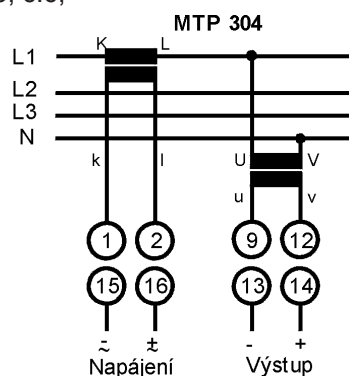
Rozsah měřeného napětí je 50% až 120% U_n .

Popis svorek: široké pouzdro 1,2 vstup měřeného proudu (fázového)
 9,12 vstup měřeného napětí (fázového)
 13,14 výstupní signál (14 +)
 15,16 pomocné napájení AC, DC (16 +)
 3,4,5,6,7,8,10,11 nezapojeny

Spotřeba vstupů $1 \cdot 10^{-3} \text{ VA/V}$, $3 \cdot 10^{-2} \text{ VA/A}$

Typ převodní charakteristiky č.1; č.3; č.6;

Připojovací schema převodníku



Tvorba 6-ti místného kódu:

Objednávání:		MTP 304					
Vstup jedna - jmenovité napětí U_n (V)	100/ $\sqrt{3}$	1
	100	2					
	110	3					
	220	4					
	380	5					
	500	6					
	230	7					
	400	8					
Vstup dva – jmenovitý proud I_n (A)	1		1				
	2,5		2				
	5		3				
Měřicí rozsah (E)	0 ... 1,2			1	1		
	-1,2... 1,2			2	3		
	-1... 1,2			3	6		
Výstup - jmenovitá hodnota	1 mA					1	
	2,5 mA					2	
	5 mA					3	
	10 mA					4	
	20 mA					5	
	4 ... 20 mA					6	
	1 V					7	
	10 V					8	
Pomocné napájení	20 až 120V AC (45..66 Hz) nebo 20 až 160V DC						7
	100 až 260V AC (45..66 Hz) nebo 100 až 330V DC						8

Typ: MTP 313 - převodník činného výkonu v třífázové trívodičové nevyvážené síti

Popis funkce - vstupní signály jsou galvanicky odděleny transformátory a zesíleny. Po vynásobení principem TDM modulace jsou výsledné stejnosměrné signály odpovídající výkonům v jednotlivých fázích vyfiltrovány, sečteny a zesíleny na unifikovaný výstupní signál. Převodník je dvousystémový v Aronově zapojení.

Podmínky použití

Rozsah měřeného proudu je 0% až 120% I_n

Rozsah měřeného napětí je 50% až 120% U_n

Popis svorek: široké pouzdro

1,2,5,6	vstup měřených proudů (fázových)
9,10,11	vstup měřeného napětí (sdruženého)
13,14	výstupní signál (14 +)
15,16	pomocné napájení AC, DC (16 +)
3,4,7,8,12	nezapojeny

Spotřeba vstupů

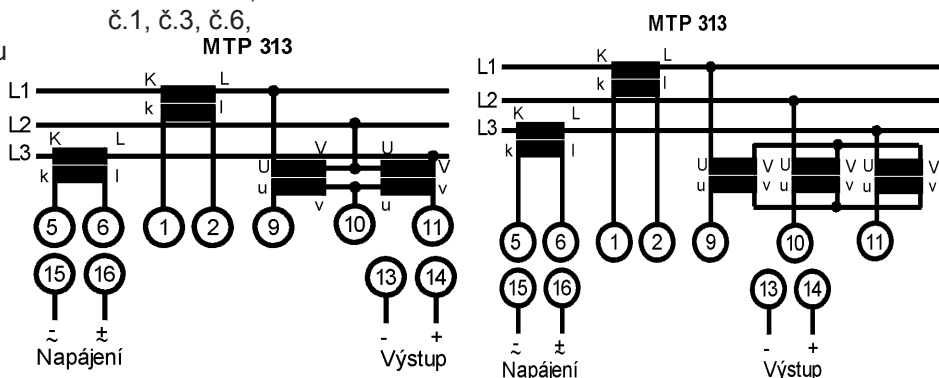
$1 \cdot 10^{-3} \text{ VA/V}$, $3 \cdot 10^{-2} \text{ VA/A}$

Typ převodní charakteristiky

č.1, č.3, č.6,

Připojovací schema převodníku

Dvě možnosti zapojení



Tvorba 6-ti místného kódu:

Objednávání:		MTP 313					
Vstup jedna - jmenovité napětí U_n (V)	100/√3	1					
	100	2					
	110	3					
	220	4					
	380	5					
	500	6					
	230	7					
	400	8					
Vstup dva – jmenovitý proud I_n (A)	1		1				
	2,5		2				
	5		3				
Měřicí rozsah (E)	0 ... 1,2			1	1		
	-1,2...1,2			2	3		
	-1...1,2			3	6		
Výstup – jmenovitá hodnota	1 mA					1	
	2,5 mA					2	
	5 mA					3	
	10 mA					4	
	20 mA					5	
	4 ... 20 mA					6	
	1 V					7	
	10 V					8	
Pomocné napájení	20 až 120V AC (45..66 Hz) nebo 20 až 160V DC						7
	100 až 260V AC (45..66 Hz) nebo 100 až 330V DC						8

Typ: **MTP 314** - převodník činného výkonu v třífázové čtyřvodičové nevyvážené síti

Popis funkce: vstupní signály jsou galvanicky odděleny transformátory a zesíleny. Po vynásobení principem TDM modulace jsou výsledné stejnosměrné signály odpovídající výkonům v jednotlivých fázích vyfiltrovány, zesíleny a sečteny na unifikovaný výstupní signál. Převodník je třísystémový.

Podmínky použití

Rozsah měřeného proudu je 0% až 120% I_n

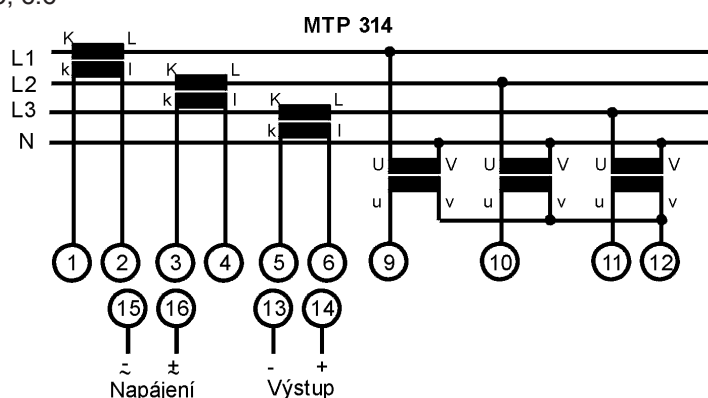
Rozsah měřeného napětí je 50% až 120% U_n

Popis svorek: široké pouzdro 1,2,3,4,5,6 vstup měřených proudů (fázových)
 9,10,11,12 vstup měřeného napětí (fázového)
 13,14 výstupní signál (14 +)
 15,16 pomocné napájení AC, DC (16 +)
 7,8 nezapojeny

Spotřeba vstupů $1 \cdot 10^{-3} \text{ VA/V}$, $3 \cdot 10^{-2} \text{ VA/A}$

Typ převodní charakteristiky č.1, č.3, č.6

Připojovací schema převodníku



Tvorba 6-ti místného kódu:

Objednávání:		MTP 314					
Vstup jedna - jmenovité napětí U_n (V)	100/ $\sqrt{3}$	1
	100	2					
	110	3					
	220	4					
	380	5					
	500	6					
	230	7					
	400	8					
Vstup dva – jmenovitý proud I_n (A)	1		1				
	2,5		2				
	5		3				
Měřicí rozsah (E)	0 ... 1,2			1	1		
	-1,2...1,2			2	3		
	-1...1,2			3	6		
Výstup – jmenovitá hodnota	1 mA					1	
	2,5 mA					2	
	5 mA					3	
	10 mA					4	
	20 mA					5	
	4 ... 20 mA					6	
	1 V					7	
	10 V					8	
Pomocné napájení	20 až 120V AC (45..66 Hz) nebo 20 až 160V DC						7
	100 až 260V AC (45..66 Hz) nebo 100 až 330V DC						8

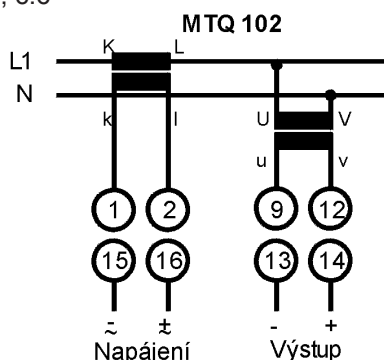
Typ: **MTQ 102** - převodník jalového výkonu v jednofázové síti

Popis funkce: vstupní signály jsou galvanicky odděleny transformátory a zesíleny. Po vynásobení principem TDM modulace je výsledný stejnosměrný signál vyfiltrován a zesílen na unifikovaný výstupní signál. Převodník je jednosystémový.

Napěťový signál je v převodníku zpožděn o 90° fázovacím článkem.

Podmínky použití	Rozsah měřeného proudu je 0% až 120% I_n
	Rozsah měřeného napětí je 50% až 120% U_n
Fázová chyba	1 % (v rozsahu 0 až 360°)
Popis svorek: široké pouzdro	1,2 vstup měřeného proudu
	9,12 vstup měřeného napětí
	13,14 výstupní signál (14 +)
	15,16 pomocné napájení AC, DC (16 +)
	3,4,5,6,7,8,10,11 nezapojeny
Spotřeba vstupů	$1 \cdot 10^{-3}$ VA/V, $3 \cdot 10^{-2}$ VA/A
Typ převodní charakteristiky	č.1, č.3, č.6

Připojovací schéma převodníku



Tvorba 6-ti místného kódu:

Objednávání:	MTQ 102
Vstup jedna - jmenovité napětí U_n (V)	100/ $\sqrt{3}$	1					
	100	2					
	110	3					
	220	4					
	380	5					
	500	6					
	230	7					
	400	8					
Vstup dva – jmenovitý proud I_n (A)	1		1				
	2,5		2				
	5		3				
Měřicí rozsah (E)	0 1,2			1	1		
	-1,2...1,2			2	3		
	-1...1,2			3	6		
Výstup - jmenovitá hodnota	1 mA					1	
	2,5 mA					2	
	5 mA					3	
	10 mA					4	
	20 mA					5	
	4 ... 20 mA					6	
	1 V					7	
	10 V					8	
Pomocné napájení	20 až 120V AC (45..66 Hz) nebo 20 až 160V DC						7
	100 až 260V AC (45..66 Hz) nebo 100 až 330V DC						8

Typ: **MTQ 303** - převodník jalového výkonu v třífázové třívodičové vyvážené síti

Popis funkce: vstupní signály jsou galvanicky odděleny transformátory a zesíleny. Po vynásobení principem TDM modulace je výsledný stejnosměrný signál odpovídající výkonu v jedné fázi vyfiltrován a zesílen na unifikovaný výstupní signál. Převodník je jednosystémový.

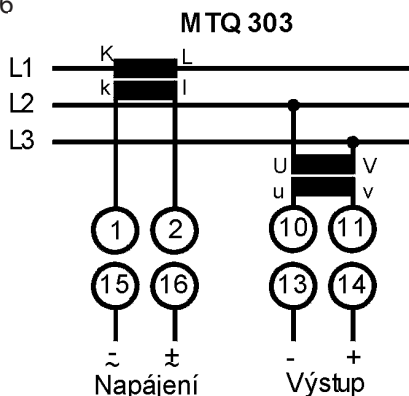
Podmínky použití Rozsah měřeného proudu je 0% až 120% I_n
 Rozsah měřeného napětí je 50% až 120% U_n

Popis svorek: široké pouzdro 1,2 vstup měřeného proudu (fázového)
 10,11 vstup měřeného napětí (sdruženého)
 13,14 výstupní signál (14 +)
 15,16 pomocné napájení AC, DC (16 +)
 3,4,5,6,7,8,9,12 - nezapojeny

Spotřeba vstupů $1 \cdot 10^{-3} \text{ VA/V}$, $3 \cdot 10^{-2} \text{ VA/A}$

Typ převodní charakteristiky č.1, č.3, č.6

Připojovací schéma převodníku



Tvorba 6-ti místného kódu:

Objednávání:		MTQ 303					
Vstup jedna - jmenovité napětí U_n (V)	100/ $\sqrt{3}$	1					
	100	2					
	110	3					
	220	4					
	380	5					
	500	6					
	230	7					
	400	8					
Vstup dva – jmenovitý proud I_n (A)	1		1				
	2,5		2				
	5		3				
Měřicí rozsah (E)	0 1,2			1	1		
	-1,2...1,2			2	3		
	-1...1,2			3	6		
Výstup - jmenovitá hodnota	1 mA					1	
	2,5 mA					2	
	5 mA					3	
	10 mA					4	
	20 mA					5	
	4 ... 20 mA					6	
	1 V					7	
	10 V					8	
Pomocné napájení	20 až 120V AC (45..66 Hz) nebo 20 až 160V DC						7
	100 až 260V AC (45..66 Hz) nebo 100 až 330V DC						8

Typ: **MTQ 304** - převodník jalového výkonu v třífázové čtyřvodičové vyvážené síti

Popis funkce vstupní signály jsou galvanicky odděleny transformátory a zesíleny. Po vynásobení principem TDM modulace je výsledný stejnosměrný signál odpovídající výkonu v jedné fázi vyfiltrován a zesílen na unifikovaný výstupní signál. Převodník je jednosystémový. Napěťový systém je připojen na sdružené napětí.

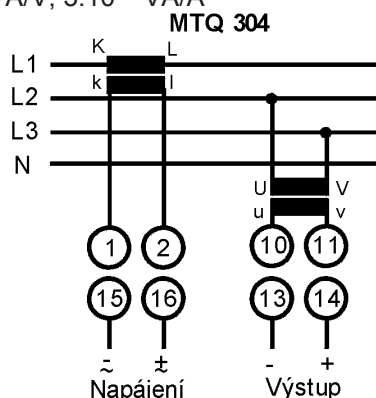
Podmínky použití: Rozsah měřeného proudu je 0% až 120% I_n
Rozsah měřeného napětí je 50% až 120% U_n

Popis svorek: široké pouzdro 1,2 vstup měřeného proudu (fázového)
10,11 vstup měřeného napětí (sdruženého, zadává se fázové)
13,14 výstupní signál (14 +)
15,16 pomocné napájení AC, DC (16 +)
3,4,5,6,7,8,9,12 - nezapojeny

Spotřeba vstupů 1.10⁻³ VA/V, 3.10⁻² VA/A

Typ převodní charakteristiky č.1, č.3, č.6

Připojovací schéma převodníku



Tvorba 6-ti místného kódu:

Objednávání:		MTQ 304					
Vstup jedna - jmenovité napětí U_n (V)	100/ $\sqrt{3}$	1
	100	2					
	110	3					
	220	4					
	380	5					
	500	6					
	230	7					
	400	8					
Vstup dva – jmenovitý proud I_n (A)	1		1				
	2,5		2				
	5		3				
Měřicí rozsah (E)	0 1,2			1	1		
	-1,2...1,2			2	3		
	-1...1,2			3	6		
Výstup - jmenovitá hodnota	1 mA					1	
	2,5 mA					2	
	5 mA					3	
	10 mA					4	
	20 mA					5	
	4 ... 20 mA					6	
	1 V					7	
	10 V					8	
Pomocné napájení	20 až 120V AC (45..66 Hz) nebo 20 až 160V DC						7
	100 až 260V AC (45..66 Hz) nebo 100 až 330V DC						8

Typ: **MTQ 313** - převodník jalového výkonu v třífázové třívodičové nevyvážené síti

Popis funkce: Vstupní signály jsou galvanicky odděleny transformátory a zesíleny. Po vynásobení principem TDM modulace jsou výsledné stejnosměrné signály odpovídající výkonům v jednotlivých fázích vyfiltrovány, sečteny a zesíleny na unifikovaný výstupní signál. Převodník je dvousystémový v Aronově zapojení s umělou nulou.

Podmínky použití:

Rozsah měřeného proudu je 0% až 120% I_n
 Rozsah měřeného napětí je 50% až 120% U_n

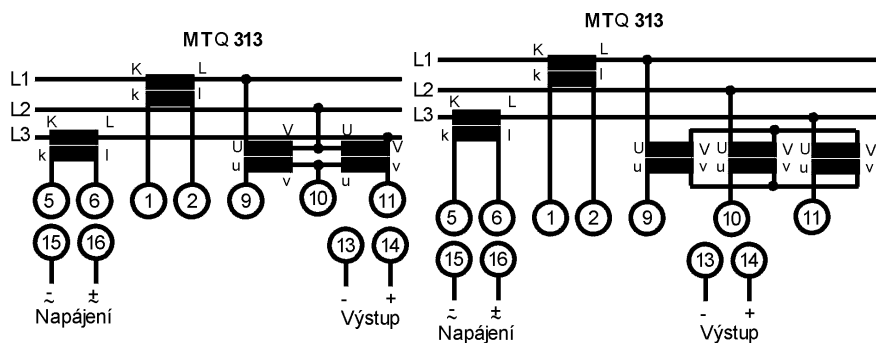
Popis svorek: široké pouzdro 1,2,5,6 vstup měřených proudů (fázových)
 9,10,11 vstup měřeného napětí (sduženého)
 13,14 výstupní signál (14 +)
 15,16 pomocné napájení AC, DC (16 +)
 3,4,7,8,12 - nezapojeny

Spotřeba vstupů $1 \cdot 10^{-3} \text{ VA/V}$, $3 \cdot 10^{-2} \text{ VA/A}$

Typ převodní charakteristiky č.1, č.3, č.6

Připojovací schema převodníku:

Dvě možnosti zapojení



Tvorba 6-ti místného kódu:

Objednávání:	MTQ 313						
Vstup jedna - jmenovité napětí U_n (V)	100	2
	380	5					
	400	8					
Vstup dva – jmenovitý proud I_n (A)	1		1				
	2,5		2				
	5		3				
Měřicí rozsah (E)	0 1,2			1	1		
	-1,2...1,2			2	3		
	-1...1,2			3	6		
Výstup - jmenovitá hodnota	1 mA					1	
	2,5 mA					2	
	5 mA					3	
	10 mA					4	
	20 mA					5	
	4 ... 20 mA					6	
	1 V					7	
10 V					8		
Pomocné napájení	20 až 120V AC (45..66 Hz) nebo 20 až 160V DC						7
	100 až 260V AC (45..66 Hz) nebo 100 až 330V DC						8

Typ: **MTQ 314** - převodník jalového výkonu v třífázové čtyřvodičové nevyvážené síti

Popis funkce: vstupní signály jsou galvanicky odděleny transformátory a zesíleny. Po vynásobení principem TDM modulace jsou výsledné stejnosměrné signály odpovídající výkonům v jednotlivých fázích vyfiltrovány, sečteny a zesíleny na unifikovaný výstupní signál. Převodník je třísystémový. Napěťové systémy jsou připojeny na sdružené napětí.

Podmínky použití:

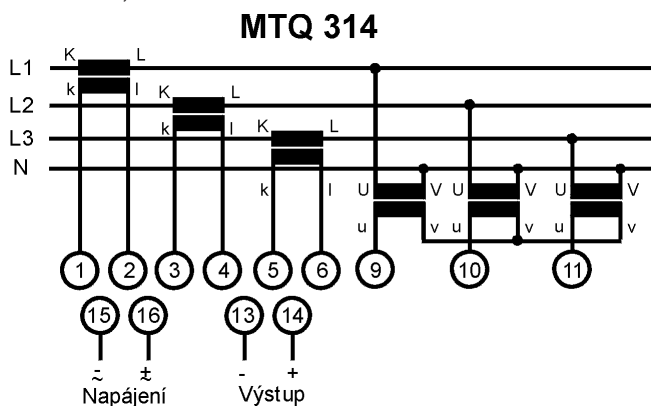
Rozsah měřeného proudu je 0% až 120% I_n
 Rozsah měřeného napětí je 50% až 120% U_n

Popis svorek: široké pouzdro 1,2,3,4,5,6 vstup měřených proudů
 9,10,11 vstup měřeného napětí (sdružené, zadává se fázově)
 13,14 výstupní signál (14 +)
 15,16 pomocné napájení AC, DC (16 +)
 7,8,12 - nezapojeny

Spotřeba vstupů $1 \cdot 10^{-3}$ VA/V, $3 \cdot 10^{-2}$ VA/A

Typ převodní charakteristiky č.1, č.3, č.6

Připojovací schema převodníku



Tvorba 6-ti místného kódu:

Objednávání:		MTQ 314
Vstup jedna - jmenovité napětí U_n (V)	100/ $\sqrt{3}$	1						
	220	4						
	230	7						
Vstup dva – jmenovitý proud I_n (A)	1		1					
	2,5		2					
	5		3					
Měřicí rozsah (E)	0 1,2			1	1			
	-1,2...1,2			2	3			
	-1...1,2			3	6			
Výstup - jmenovitá hodnota	1 mA						1	
	2,5 mA						2	
	5 mA						3	
	10 mA						4	
	20 mA						5	
	4 ... 20 mA						6	
	1 V						7	
10 V						8		
Pomocné napájení	20 až 120V AC (45..66 Hz) nebo 20 až 160V DC							7
	100 až 260V AC (45..66 Hz) nebo 100 až 330V DC							8

Typ: MTA 102 - převodník střídavé elektrické práce v jednofázové síti

Popis funkce: převodník MTA 102 je určen pro měření a indikaci odebrané nebo dodané energie v jednofázové střídavé síti. Výstup je indikován počítadly s rozlišením 1 Wh nebo 10 Wh (lze upravit pro příslušné použití). Příklad může být vybaven jedním počítadlem (odběr) nebo dvěma počítadly (dodávka, odběr), dále může být vybaven jedním nebo dvěma relé spínanými ve stejném rytmu jako počítadla pro vnější použití.

Vstupní proud a napětí jsou galvanicky odděleny transformátory a zesíleny. Po vynásobení principem TDM modulace je výsledný stejnosměrný signál převeden na kmitočty a po vydělení a vytvarování ovládá spínače výstupních počítadel.

Výstup: a) Mechanické sedmimístné nenulovatelné počítadlo; nejnižší řád po 1 Wh, 10 Wh (lze upravit podle rozsahu vstupních veličin, max. kmitočty počítání cca. 1 Hz, max. počet sepnutí 5×10^6 za rok)
 b) Kontakt relé 24V; 0,5A; spínání ve stejném rytmu jako počítadla, doba sepnutí 50 ms.

Podmínky použití:

Rozsah měřeného proudu je 0% až 120% I_n

Rozsah měřeného napětí je 50% až 120% U_n

Typ převodní charakteristiky č.1, č.3

Popis svorek: široké pouzdro 1,2

9,12

13,14,7,8

15,16

3,4,5,6,10,11

Spotřeba vstupů

1.10^{-3} VA/V, 3.10^{-2} VA/A

vstup měřeného proudu

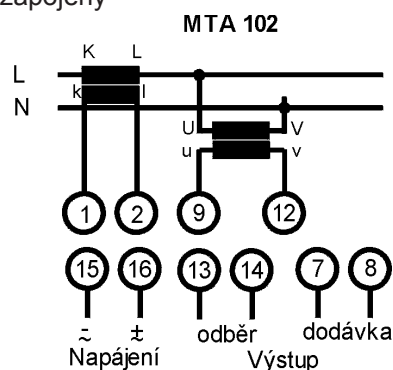
vstup měřeného napětí

výstupní kontakty relé (spínací)

pomocné napětí (16 je +)

-nezapojeny

Připojovací schema převodníku



Tvorba 6-ti místného kódu:

Objednávání:		MTA 102
Vstup jedna - jmenovité napětí U_n (V)		$100/\sqrt{3}$	1					
		100	2					
		110	3					
		220	4					
		380	5					
		500	6					
		230	7					
		400	8					
Vstup dva – jmenovitý proud I_n (A)		1		1				
		2,5		2				
		5		3				
Měřicí rozsah (E)	0 1,2			1	1			
	-1,2...1,2			2	3			
Výstup	1 počítadlo (odběr)						1	
	2 počítadla (odběr i dodávka)						2	
	1 počítadlo a relé						3	
	2 počítadla a relé (odběr a dodávka)						4	
Pomocné napájení	20 až 120V AC (45..66 Hz) nebo 20 až 160V DC						7	
	100 až 260V AC (45..66 Hz) nebo 100 až 330V DC						8	

Typ: MTA 303 - převodník střídavé elektrické práce v třífázové třívodičové vyvážené síti

Popis funkce: převodník MTA 303 je určen pro měření a indikaci odebrané nebo dodané energie v třífázové třívodičové vyvážené střídavé síti. Přístroj měří výkon v jedné fázi a výsledek je po vynásobení třemi veden na výstup. Výstup je indikován počítadly s rozlišením 1Wh nebo 10 Wh (lze upravit pro příslušné použití). Přístroj může být vybaven jedním počítadlem (odběr) nebo dvěma počítadly (dodávka, odběr), dále může být vybaven jedním nebo dvěma relé, spínanými ve stejném rytmu jako počítadla, pro vnější použití.

Vstupní proud a napětí jsou galvanicky odděleny transformátory a zesíleny. Po vynásobení principem TDM modulace je výsledný stejnosměrný signál převeden na kmitočety a po vydělení a vytvarování ovládá spínače výstupních počítadel.

Výstup: a) Mechanické sedmimístné nenulovatelné počítadlo; nejnižší řád po 1 Wh, 10 Wh (lze upravit podle rozsahu vstupních veličin, max. kmitočety počítání cca. 1Hz, max. počet sepnutí 5×10^6 za rok)

b) Kontakt relé 24V; 0,5A; spínání ve stejném rytmu jako počítadla, doba sepnutí 50ms.

Popis svorek: široké pouzdro 1,2, vstup měřeného proudu 9,10, 11
vstupy měřeného sdrúženého napětí 13,14, 7, 8
výstupní kontakty relé (spínací) 15,16
pomocné napětí (16 je +)
- nezapojeny 3,4,5,6,12

Podmínky použití:

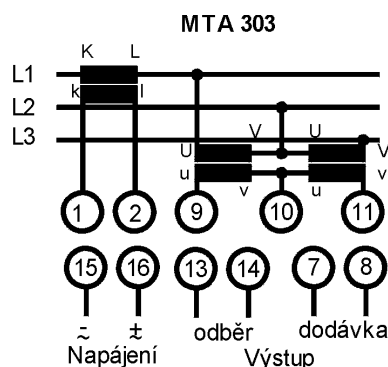
Rozsah měřeného proudu je 0% až 120% I_n

Rozsah měřeného napětí je 50% až 120% U_n

Typ převodní charakteristiky č.1, č.3

Spotřeba vstupů: $1 \cdot 10^{-3}$ VA/V, $3 \cdot 10^{-2}$ VA/A

Připojovací schéma převodníku



Tvorba 6-ti místného kódu:

Objednávání:		MTA 303					
Vstup jedna - jmenovité napětí U_n (V)	100	2
	380	5
	400	8
Vstup dva – jmenovitý proud I_n (A)	1		1				
	2,5		2				
	5		3				
Měřicí rozsah (E)	0 1,2			1	1		
	-1,2...1,2			2	3		
Výstup	1 počítadlo (odběr)					1	
	2 počítadla (odběr i dodávka)					2	
	1 počítadlo a relé					3	
	2 počítadla a relé (odběr a dodávka)					4	
Pomocné napájení	20 až 120V AC (45..66 Hz) nebo 20 až 160V DC						7
	100 až 260V AC (45..66 Hz) nebo 100 až 330V DC						8

Typ: MTU 011, MTU 012 - převodníky stejnosměrných napětí s galvanickým oddělením

Popis funkce: vstupní signál je zpracován vstupním zesilovačem a je galvanicky oddělen optopřenosem, má vlastní zdroj. Signál je dále filtrován a zesílen ve výstupním zesilovači na unifikovaný výstupní tvar.

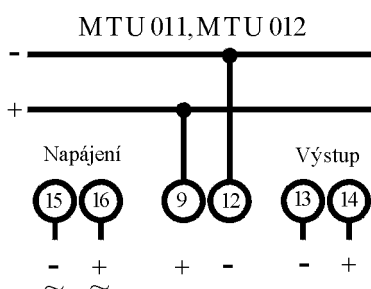
Pozn: MTU 011 bude nahrazen inovovaným typem MTU 111

MTU 012 bude nahrazen inovovaným typem MTU 112, případně MTU 121

Podmínky použití:	MTU 011	Napětí s galvanickým oddělením (<1V)
	MTU 012	Napětí s galvanickým oddělením (≥V)
Měřicí rozsah	0 ÷ 120% Un	
Spotřeba vstupů:	MTU 011	1.10 ⁴ Ohm/V
	MTU 012	2.10 ³ Ohm/V
Popis svorek:	široké pouzdro	9,12 vstup měřeného napětí (9+)
		13,14 výstupní signál (14 +)
		15,16 pomocné napájení AC, DC (16 +)
		3,4,5,6,7,8,10,11 nezapojeny

Typ převodní charakteristiky: č.1, č.3, č.6

Připojovací schéma převodníku



Tvorba 6-ti místného kódu:

Objednávání:	MTU 011	MTU 012	.	0
Vstup - jmenovité napětí Un	50 mV	1 V	1					
	60 mV	2,5 V	2					
	100 mV	5 V	3					
	150 mV	10 V	4					
	250 mV	25 V	5					
	500 mV	50 V	6					
		100 V	7					
		250 V	8					
		500 V	9					
Měřicí rozsah (E)	0 ... 1,2				1	1		
	-1,2...1,2				2	3		
	-1...-1,2				3	6		
Výstup – jmenovitá hodnota	1 mA						1	
	2,5 mA						2	
	5 mA						3	
	10 mA						4	
	20 mA						5	
	4 – 20 mA						6	
	1 V						7	
	10 V						8	
Pomocné napájení	20 až 120V AC (45..66 Hz) nebo 20 až 160V DC							7
	100 až 260V AC (45..66 Hz) nebo 100 až 330V DC							8

Typ: MTI 011, MTI 012 - převodníky stejnosměrných proudů s galvanickým oddělením

Popis funkce: vstupní signál je zpracován vstupním zesilovačem a je galvanicky oddělen optopřenosem, má vlastní zdroj. Signál je dále filtrován a zesílen ve výstupním zesilovači na unifikovaný výstupní tvar.

Pozn: MTI 011 bude nahrazen inovovaným typem MTI 111

MTI 011 bude nahrazen inovovaným typem MTI 111

Podmínky použití: **MTI 011** Proud s galvanickým oddělením (<100 mA)
MTI 012 Proud s galvanickým oddělením (≥100 mA)

Měřicí rozsah 0 ÷ 120% I_n

Úbytek napětí proudový vstup (<100 mA) 0,15 V

proudový vstup (≥100 mA) 0,06 V

Popis svorek: široké pouzdro 1,2 vstup měřeného proudu (MTI 011, MTI 012)

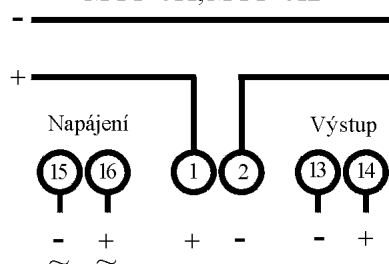
13,14 výstupní signál (14 +)

15,16 pomocné napájení AC, DC (16 +)

3,4,5,6,7,8,9,10,11,12 – nezapojeny

Typ převodní charakteristiky č.1, č.2, č.3, č.6

Připojovací schéma převodníku MTI 011, MTI 012



Tvorba 6-ti místného kódu:

Objednávání:	MTI 011	MTI 012	0
Vstup – jmenovitý proud I _n	1 mA	100 mA		1				
	2,5 mA	250 mA		2				
	5 mA	500 mA		3				
	10 mA	1 A		4				
	25 mA	2,5 A		5				
	50 mA	5 A		6				
Měřicí rozsah (E)	0 ... 1,2				1	1		
	-1,2...1,2				2	3		
	-1...-1,2				3	6		
Výstup – jmenovitá hodnota	1 mA						1	
	2,5 mA						2	
	5 mA						3	
	10 mA						4	
	20 mA						5	
	4 – 20 mA						6	
	1 V						7	
10 V						8		
Pomocné napájení	20 až 120V AC (45..66 Hz) nebo 20 až 160V DC							7
	100 až 260V AC (45..66 Hz) nebo 100 až 330V DC							8

Typ: **MTT 001** - převodník teploty pro čidlo PT 100

Popis funkce: převodník MTT 001 převádí odpor teplotního čidla PT100 na výstupní signál.

Vlastní čidlo PT100 je připojeno třívodičovým zapojením (eliminace odporu přívodních vodičů), přičemž není galvanicky odděleno od výstupních svorek. Výstupní signál je linearizován. Případná porucha (přerušení nebo zkrat ve vedení od čidla k převodníku) je indikována kontaktem relé.

Podmínky použití:

Rozsahy měření standardní	-50°C ... +50°C	0°C ... +100°C
	-50°C ... +100°C	0°C ... +150°C
	-25°C ... +55°C	0°C ... +200°C
	0°C ... +100°C	0°C ... +400°C

Pozn.: Rozsah měření lze vyrobit libovolně pro teploty od - 200°C až do + 800°C s minimální délkou rozsahu 50°C.

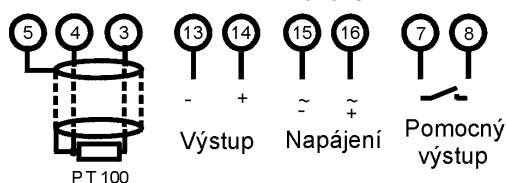
Popis svorek: široké pouzdro	3,4,5	vstup z čidla PT100 (5 je možno použít jako stínění)
	7,8	výstup relé (porucha)
	13,14	výstup (14 je +)
	15,16	pomocné napětí (16 je +)

Převodní charakteristika č.1

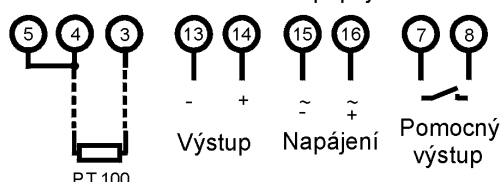
Vstup čidlo Pt 100 dle ČSN IEC 751/A2 (25 83 40)

Pomocný výstup kontakt relé (indikace poruchy přívodů čidla, volitelně - spínací nebo rozpínací)
Třívodičové připojení

Připojovací schéma převodníku



Dvouvodičové připojení



Tvorba 6-ti místného kódu:

Objednávání:		MTT 001	.	.	1	1	.	.
Pomocný výstup (kontakt relé)	spínací	1						
	rozpínací	2						
Rozsah měření	-50 .. +50 °C		1					
	-50 .. +100 °C		2					
	-25 .. +55 °C		3					
	0 .. +100 °C		4					
	0 .. +150 °C		5					
	0 .. +200 °C		6					
	0 .. +400 °C		7					
Výstup – jmenovitá hodnota	1 mA						1	
	2,5 mA						2	
	5 mA						3	
	10 mA						4	
	20 mA						5	
	4 – 20 mA						6	
	1 V						7	
10 V						8		
Pomocné napájení	20 až 120V AC (45..66 Hz) nebo 20 až 160V DC							7
	100 až 260V AC (45..66 Hz) nebo 100 až 330V DC							8

Deska komparátoru úrovní D 5726

Popis funkce: deska pro hlídání mezí je konstruována jako doplněk převodníků MT. Deska umožňuje nastavení dvou nezávislých mezí. Při překročení mezí výstupní relé sepne (rozepne) výstupní kontakt. Volba spínacího nebo rozpínacího kontaktu relé je provedena zkratovacími propojkami. Nastavení hodnot mezí se provádí víceotáčkovými trimry v celém rozsahu výstupu včetně přetížení 20%. Deska je umístěna ve zvoleném převodníku. Montáž vždy provádí výrobce, deska se samostatně nedodává (např. pro dokompletování dříve vyrobených převodníků). Výrobce její montáž provede na objednávku. Deska je společně s převodníkem uzavřena plastovým víkem tvořícím se základním tělesem nedílný celek (plombovatelný). Na horní straně víka je umístěn štítek s údaji o druhu a parametrech převodníku, včetně popisu a zapojení svorek.

Základní nastavení mezí je provedeno výrobcem dle požadavku zákazníka. Další nastavení mezí může provést zákazník po odejmutí krytu převodníku při zachování všech bezpečnostních pravidel, v záruční době jde ovšem o porušení záručních podmínek.

Pozn.:

Požaduje-li zákazník častou změnu komparačních mezí je vhodnější použití spojení příslušného převodníku s převodníkem/komparátorem úrovně MTH 011.

Podmínky použití

Jsou definovány technickými podmínkami daného typu převodníku, do kterého byla deska komparátoru doplněna.

Deska komparátoru D5726 je použitelná pouze v následujících typech převodníků:

- MTU 011, 012, 104, 105
- MTI 011, 012, 104, 105
- MTP 102, 303, 304, 313
- MTQ 102, 303, 304, 313
- MTK 105

Doplňující technické údaje:

Přesnost nastavení	2%
Hystereze	cca 1%
Výstup. kontakt	5A / 250V AC (spínací nebo rozpínací - dle objednávky)
Elektrická pevnost	
výstupní kontakty proti vstupu	3700V, 50 Hz/1 min
výstupní kontakty proti napájení	3700V, 50 Hz/1 min
výstupní kontakty mezi sebou	1000V, 50 Hz/1 min (1.mez proti 2.mezí)
výstupní kontakty proti krytu	3700V, 50 Hz/1 min

Popis svorek:

výstupní kontakty relé komparační desky - 1. mez	svorka č.3, 4
výstupní kontakty relé komparační desky - 2. mez	svorka č.7, 8

Objednání: Vždy po dohodě s výrobcem převodníků řady MT, tj. Metra Blansko a.s.

Typ: **MTN 100** - filtr napájecího napětí na DIN lištu

Dodává se jen po předchozí dohodě s výrobcem.

Popis funkce: MTN 100 doplňuje řadu převodníků vyráběných v Metře Blansko a.s. pod typovým označením **MT**.

Vřazuje se jako mezilehlé zařízení do napájecího přívodu převodníku (ev. více převodníků). Svým působením snižuje úroveň vyzařovaného svorkového napětí na stupeň dle ČSN EN 50081 - 1.

Převodníky bez filtru splňují stupeň dle ČSN EN 50081 -2. Pro běžný normální provoz jeho použití není nutné. Filtry jsou konstruovány pro trvalý provoz a umístění. Doporučuje se montáž ve svislé poloze (čitelnost štítku).

Filtr je konstruován jako samostatný, vestavěný do plastového pouzdra shodné konstrukce s převodníky řady MT.

Filtr je uzavřen plastovým víkem tvořícím se základním tělesem nedílný celek (plombovatelný). Na horní straně víka je umístěn štítek s údaji o druhu a parametrech filtru, včetně popisu a zapojení svorek.

Svorkovnice, umožňující připojení vodičů průřezu 0,5 až 4 mm², jsou umístěny v protilehlých stranách výlisku. Převodník lze upevnit na lištu DIN 46 277 (35 mm). K tomu je dno převodníku uzpůsobeno upínacím zařízením. Rovněž je možný klasický způsob uchycení na stěnu pomocí dvou šroubů. Při montáži výrobce doporučuje umístit filtr MTN 100 v těsné blízkosti jím napájeného převodníku (převodníků) a rozvod realizovat zkroucenými vodiči, nebo alespoň vodiči uloženými vedle sebe.

TECHNICKÉ ÚDAJE

Napětí: 24V,48V,60V,110V ± 20% DC
110V,220V ±15% AC (45-65Hz)

Spotřeba filtru (vlastní): 3W, 3VA

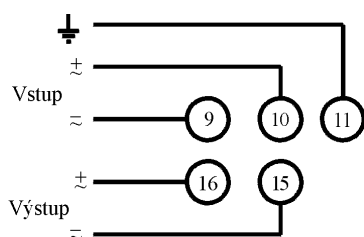
Počet převodníků připojitelných k jednomu filtru MTN 100

Napětí	24V DC	48V DC	60V DC	110V DC	120V AC	230V AC
Počet	4	8	12	20	18	25

Popis svorek: široké pouzdro

9,10 vstup napětí AC nebo DC (10 +)
11 připojení na zem
15,16 výstup napětí AC nebo DC (16 +)
1,2,3,4,5,6,
7,8,12,13, 14 - nezapojeny

Připojovací schéma



Typ : **MTZ 110** - napájecí zdroj na DIN lištu

Popis funkce: zdroje řady MTZ 110 jsou určeny k napájení elektrických měřicích, řídicích a laboratorních zařízení, k napájení elektronických komponent v rozváděčích a pod.

MTZ 110 je konstruován jako samostatný, umístěný v plastovém pouzdru převodníků řady MT.

Elektronické obvody zdroje jsou rozloženy na několika deskách plošných spojů. Ve spodní části je umístěna vstupní deska zdroje s filtrem a ochranou proti přepětí. Tato deska je spojena vodiči s deskami v horní části, kde se nachází vlastní zdroj s galvanickým oddělením.

MTZ 110 je uzavřen plastovým víkem připevněným dvěma šrouby. Na horní straně víka je umístěn štítek. Provozní stav je indikován LED diodou na vrchní straně zdroje.

MTZ 110 lze upevnit na stěnu pomocí dvou šroubů, na které jsou v tělese výlisku připraveny montážní otvory. Současně umožňuje montáž na lištu DIN 46 277 (35 mm). K tomu je dno MTZ 110 uzpůsobeno upínacím zařízením. Svorkovnice, umožňující připojení vodičů průřezu 0,5 mm² až 4 mm², jsou umístěny v protilehlých stranách základního výlisku. Svorkovnice lze s pomocí speciálního plastového výlisku kryt a plombovat.

Vyrábí se v následujících variantách:

Typové označení výrobku:

MTZ 110.1	5V/400 mA
MTZ 110.2	12V/200 mA
MTZ 110.3	24V/100 mA
MTZ 110.4	5V/1600 mA
MTZ 110.5	12V/1600 mA
MTZ 110.6	24V/800 mA

Technické údaje

Napájecí napětí : 230V ~ , + 10 % , - 15 % , 50 Hz ± 10%

Zvlnění výst. napětí : < 2% (v rozsahu povolené zátěže)

Zdroj z hlediska bezpečnostních požadavků odpovídá ČSN EN 61010 - 1

Zařízení třídy ochrany **I**

Kategorie přepětí v instalaci **III**

Stupeň znečištění **2**

Elektrická pevnost vstup proti výstupu: 3700 V (dle ČSN EN 61010-1)

Rozsah povolené zátěže : 10% ... 100 %

(zdroj je odolný zatěžovacímu odporu v rozsahu 0 až ∞ Ohm)

Tolerance výstupního napětí v rozsahu povolené zátěže : 5 %

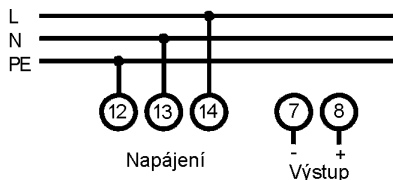
Elektromagnetická kompatibilita - dle ČSN EN 61 326 - 1

Osazení svorek

14	vstupní napětí L
13	vstupní napětí N
12	ochranný vodič PE
8	výstupní napětí (+)
7	výstupní napětí (-)

Zdroje MTZ 110 jsou určeny pro trvalý provoz.

Připojovací schéma:



Typ: **MTI 113, MTI 113N** – převodník střední hodnoty proudu bez napájení (pasivní)

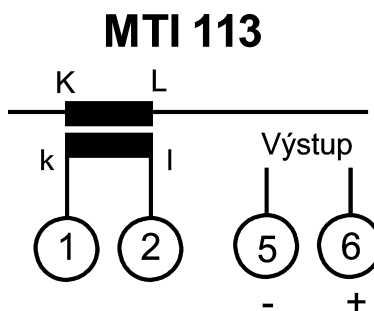
Popis funkce: vstupní proud je galvanicky oddělen transformátorem. Po usměrnění je vyfiltrován a zesílen na unifikovaný výstupní signál. Výstupní veličina odpovídá efektivní hodnotě vstupního proudu při uvažování činitele tvaru 1,1107.

Tento typ převodníku lze použít pro měření proudu v obvodech, kde se nevyskytuje zkreslení proudu vyššími harmonickými kmitočty, pokud vyhovuje rozsah měřeného proudu od 10% jmenovité hodnoty.

Podmínky použití:

Měřicí rozsah	MTI 113	10 ÷ 120% I _n
	MTI 113 N	20 ÷ 120% I _n (0 ÷ 20% I _n s chybou max. 1%)
Elektromagnetická kompatibilita - odolnost -	MTI 113	výrobce nezaručuje
	MTI 113 N	max. chyba způsobená rušením 5%
Popis svorek: úzké pouzdro	1, 2	vstup měřeného proudu
	5, 6	výstupní signál (6 +)
	3,4,7,8	nezapojeny
Pomocné napájení		není
Spotřeba vstupu		max. 1,5 VA
Typ převodní charakteristiky	č. 1	měření vstupní veličiny v jednom směru

Připojovací schéma převodníku:



Tvorba 6-ti místného kódu:

Objednávání:	MTI 113	0	.	1	1	.		0
	MTI 113 N							
Vstup – jmenovitý proud I _n (A)	1 5		1 3					
Měřicí rozsah (E)	0,1 ... 1,2			1	1			
Výstup - jmenovitá hodnota	1 mA					1		
	2,5 mA					2		
	5 mA					3	3	
	10 mA					4	4	
	20 mA					5	5	
	1 V 10 V						7 8	
Pomocné napájení	Není							0

Typ **MTI 114, MTI 114N** - převodník střední hodnoty proudu

Popis funkce: vstupní signál je galvanicky oddělen transformátorem. Po usměrnění je vyfiltrován a zesílen na unifikovaný výstupní signál. Výstup je cejchován v jednotkách efektivní hodnoty proudu, při uvažování činitele tvaru 1,1107.

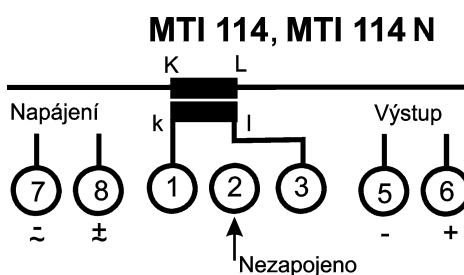
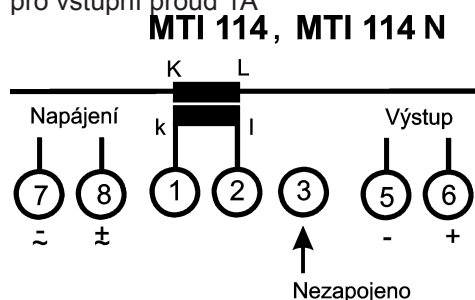
Tento typ převodníku lze použít pro měření proudu v obvodech, kde se nevyskytuje zkreslení proudu vyššími harmonickými kmitočty.

Typ MTI 114N je v upraveném provedení s napájením pouze ze sítě 230V 50 Hz (60 Hz) a omezeným výběrem výstupů na 10 mA, 20 mA a 4 až 20 mA.

Podmínky použití:

Měřicí rozsah	0% až 120% I_n ,	
Popis svorek: úzké pouzdro	1, 2, 3	vstup měřeného proudu (svorka 1 – společná, 2 – $I_n=1A$, 3 – $I_n=5A$, smí být zapojena pouze jedna ze svorek 2, 3)
	5, 6	výstupní signál (6 +)
	7, 8	pomocné napájení AC, DC (8 +)
	4	nezapojena
Spotřeba vstupu	$3 \cdot 10^{-2} VA/A$	
Typ převodní charakteristiky:	č. 1	měření vstupní veličiny v jednom směru

Připojovací schema převodníku: (provedení napájené po lince nemá zapojené svorky 7 a 8)
pro vstupní proud 1A



Tvorba 6-ti místného kódu:

6-ti místný kód:	Typ	0	Vstup	Rozsah	Průběh	Výstup	Napájení
Objednávání:	MTI 114	0	1	1	1	.	.
	MTI 114 N					.	.
Vstup - jmenovitý proud I_n	1A a 5A		1				
Měřicí rozsah (E)	0 ... 1,2			1	1		
Výstup - jmenovitá hodnota	1 mA					1	
	2,5 mA					2	
	5 mA					3	
	10 mA					4	4
	20 mA					5	5
	4...20 mA					6	6
	1 V					7	
10 V					8		
Pomocné napájení	230V AC (50, 60 Hz)						6
	20 až 120V AC (45 .. 66 Hz) nebo 20 až 160V DC						7
	100 až 260V AC (45 .. 66 Hz) nebo 100 až 330V DC						8
	Napájení po výstupní lince						9

Pozn.: provedení napájené po lince MTI 114 011169

Typ: **MTU 113** – převodník střední hodnoty napětí bez napájení (pasivní)

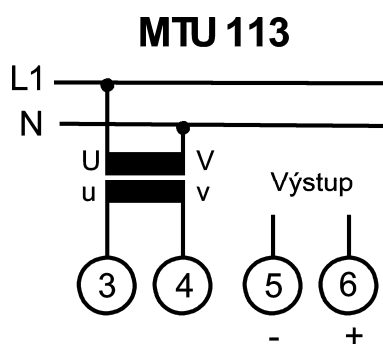
Popis funkce: vstupní signál je galvanicky oddělen měřicím transformátorem uvnitř převodníku. Dále je usměrněn a vyfiltrován. Výstup je cejchován v jednotkách efektivní hodnoty napětí, při uvažování činitele tvaru 1,107.

Tento typ převodníku lze použít pro měření napětí v obvodech, kde se nevyskytuje zkreslení napětí vyššími harmonickými kmitočty, pokud vyhovuje rozsah měřeného napětí od 50% jmenovité hodnoty.

Podmínky použití

Rozsah měření	50 ÷ 120% Un
Elektromagnetická kompatibilita - odolnost - výrobce nezaručuje	
Popis svorek: úzké pouzdro	3, 4 vstup měřeného napětí 5, 6 výstupní signál (6 +) 1,2,5,6 nezapojeny
Pomocné napájení	není
Spotřeba vstupu	max. 2 VA
Výstup – proudový	0..1; 0...2,5; 0...5; 0...10mA
Typ převodní charakteristiky	č.1 měření vstupní veličiny v jednom směru

Připojovací schema převodníku



Tvorba 6-ti místného kódu:

Objednávání:	MTU 113	.	0	1	1	.	0
Vstup - jmenovité napětí Un (V)	100/√3	1					
	100	2					
	120	3					
	220	4					
	380	5					
	500	6					
	230	7					
	400	8					
Měřicí rozsah (E)	0,5 ... 1,2			1	1		
Výstup - jmenovitá hodnota (proud)	1 mA					1	
	2,5 mA					2	
	5 mA					3	
	10 mA					4	
Pomocné napájení	není						0

Typ: **MTU 114, MTU 114N** - převodník střední hodnoty napětí

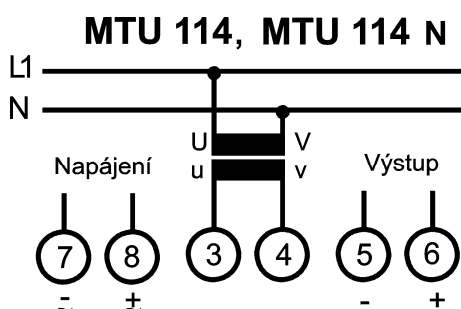
Popis funkce: vstupní signál je galvanicky oddělen měřicím transformátorem uvnitř převodníku. Dále je usměrněn a vyfiltrován a zesílen na unifikovaný výstupní signál. Výstup je cejchován v jednotkách efektivní hodnoty napětí, při uvažování činitele tvaru 1,107. Tento typ převodníku lze použít pro měření napětí v obvodech, kde se nevyskytuje zkreslení napětí vyššími harmonickými kmitočty.

Typ MTU 114N je v upraveném provedení s napájením pouze ze sítě 230V 50 Hz (60 Hz) a omezeným výběrem výstupů na 10 mA, 20 mA a 4 až 20 mA.

Podmínky použití

Měřicí rozsah	0 ÷ 120% Un	
Popis svorek: úzké pouzdro	3, 4	vstup měřeného napětí
	5, 6	výstupní signál (6 +)
	7, 8	pomocné napájení (8+)
	1, 2	nezapojeny
Spotřeba vstupu	2 · 10 ⁻³ VA/V	
Typy převodní charakteristiky	č.1, měření vstupní veličiny v jednom směru	

Připojovací schéma převodníku: (provedení napájené po lince nemá zapojené svorky 7 a 8)



Tvorba 6-ti místného kódu:

6-ti místný kód:	Typ	Vstup	0	Rozsah	Průběh	Výstup	Napájení	
Objednávání:	MTU 114	.	0	1	1	.	.	
	MTU 114 N	.				.	.	
Vstup - jmenovitý proud Un	100/√3 V	1						
	100 V	2						
	110 V	3						
	220 V	4						
	380 V	5						
	500 V	6						
	230 V	7						
	400 V	8						
Měřicí rozsah (E)	0 ... 1,2			1	1			
Výstup - jmenovitá hodnota	1 mA					1		
	2,5 mA					2		
	5 mA					3		
	10 mA					4	4	
	20 mA					5	5	
	4...20 mA					6	6	
	1 V					7		
	10 V					8		
Pomocné napájení	230V AC (50, 60 Hz)							6
	20 až 120V AC (45 .. 66 Hz) nebo 20 až 160V DC							7
	100 až 260V AC (45 .. 66 Hz) nebo 100 až 330V DC							8
	Napájení po výstupní lince							9

Pozn.: provedení napájené po lince MTU 114 . 01169

Typ: MTU 115, MTU 115N - převodník skutečné efektivní hodnoty napětí

Popis funkce: vstupní signál je galvanicky oddělen transformátorem. Dále je zpracován obvodem pro analogový výpočet efektivní hodnoty. Výsledný stejnosměrný signál je vyfiltrován a zesílen na unifikovaný výstupní signál. Tento typ převodníku lze použít pro měření napětí ve všech obvodech, tj. i v místech kde se vyskytuje zkreslení napětí vyššími harmonickými kmitočty (např. usměrňovače, měniče kmitočtu, obvody s fázových řízením aj.).

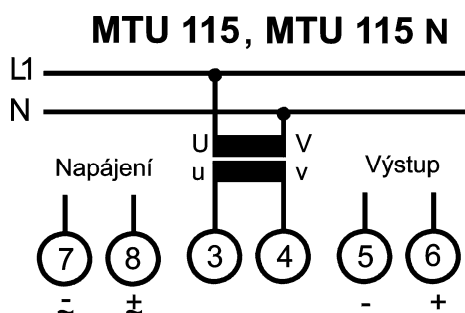
Typ MTU 115N je v upraveném provedení s napájením pouze ze sítě 230V 50 Hz (60 Hz) a omezeným výběrem výstupů na 10 mA, 20 mA a 4 až 20 mA.

Podmínky použití:

Rozsah měřeného napětí je	0 ÷ 120% Un	
Popis svorek: úzké pouzdro	3, 4	vstup měřeného napětí
	5, 6	výstupní signál (6 +)
	7, 8	pomocné napájení (8+)
	1,2	nezapojeny

Spotřeba vstupu	1.10 ⁻³ VA/V
Typy převodní charakteristiky	č.1, měření vstupní veličiny v jednom směru

Připojovací schéma převodníku: (provedení napájené po lince nemá zapojené svorky 7 a 8)



Tvorba 6-ti místného kódu:

6-ti místný kód:	Typ	Vstup	0	Rozsah	Průběh	Výstup	Napájení	
Objednávání:	MTU 115	.	0	1	1	.	.	
	MTU 115N	.	0	1	1	.	.	
Vstup - jmenovitý proud Un	100/√3 V	1						
	100 V	2						
	110 V	3						
	220 V	4						
	380 V	5						
	500 V	6						
	230 V	7						
	400 V	8						
Měřicí rozsah (E)	0 ... 1,2			1	1			
Výstup - jmenovitá hodnota	1 mA					1		
	2,5 mA					2		
	5 mA					3		
	10 mA					4	4	
	20 mA					5	5	
	4...20 mA					6	6	
	1 V					7		
	10 V					8		
Pomocné napájení	230V AC (50, 60 Hz)							6
	20 až 120V AC (45 .. 66 Hz) nebo 20 až 160V DC							7
	100 až 260V AC (45 .. 66 Hz) nebo 100 až 330V DC							8
	Napájení po výstupní lince							9

Pozn.: provedení napájené po lince MTU 115 . 01169

Typ: **MTI 111, MTI 111 N** - převodník stejnosměrného proudu (< 100 mA)

MTI 112, MTI 112 N - převodník stejnosměrného proudu (≥ 100 mA)

Popis funkce: vstupní proud je snímán jako úbytek napětí na bočníku, zesílen zesilovačem a galvanicky oddělen optopřenosem. Po vyfiltrování je upraven na unifikovaný výstupní signál. Výstupní veličina odpovídá střední hodnotě vstupního proudu. Tento typ převodníku lze použít pro měření proudu v obvodech, kde zkreslení proudu střídavým signálem (špička - špička) je menší než 50% měřené hodnoty. (okamžitá hodnota proudu nesmí přesáhnout krajní hodnoty rozsahu měřeného proudu)

Typy MTI 111N a MTI 112N jsou v upraveném provedení s napájením pouze ze sítě 230V 50 Hz (60 Hz) a omezeným výběrem výstupů na 10 mA, 20 mA a 4 až 20 mA.

Podmínky použití:

Rozsah měřeného proudu je 0 ÷ 120% I_n

Popis svorek: úzké pouzdro
 1, 2 vstup měřeného proudu (1 +)
 5, 6 výstupní signál (6 +)
 7, 8 pomocné napájení (8+)
 3, 4 nezapojeny

Spotřeba vstupu MTI 111 < 0,07W (úbytek napětí cca 1V)

MTI 112 < 0,4W (úbytek napětí cca 0,06V)

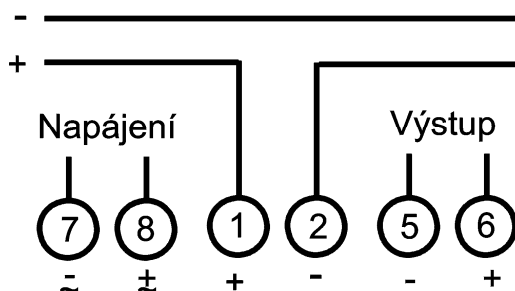
Typy převodní charakteristiky č.1, měření vstupní veličiny v jednom směru

č. 3, měření vstupní veličiny v obou směrech

č. 6, měření vstupní veličiny v obou směrech s výstupem jedné polarity

Připojovací schema převodníku: (provedení napájené po lince nemá zapojené svorky 7 a 8)

MTI 111, MTI 112



Tvorba 6-ti místného kódu:

Objednávání:	MTI 111	MTI 112	0
	MTI 111N	MTI 112N								
Vstup – jmenovitý proud I _n	1 mA	100 mA		1						
	2,5 mA	250 mA		2						
	5 mA	500 mA		3						
	10 mA	1 A		4						
	25 mA	2,5 A		5						
	50 mA	5 A		6						
Měřicí rozsah (E)	0 ... 1,2				1	1	1	1		
	-1,2 .. 0 .. 1,2				2		3			
	-1 .. 0 .. 1,2				3		6			
Výstup – jmenovitá hodnota	1 mA							1		
	2,5 mA							2		
	5 mA							3	3	
	10 mA							4	4	
	20 mA							5	5	
	4 ... 20 mA							6		
	1 V							7		
	10 V							8		
Pomocné napájení	230V AC (45 až 66 Hz)									6
	20 až 120V AC (45 až 66 Hz), 20 až 160V DC								7	
	100 až 260V AC (45 až 66 Hz), 100 až 330V DC								8	
	Napájení po výstupní lince								9	

Pozn.: provedení napájené po lince MTI 11. 0. . .69

Typ: **MTU 111, MTU 111 N** - převodník stejnosměrného napětí (< 1 V)

MTU 112, MTU 112 N - převodník stejnosměrného napětí (≥ 1 V)

Popis funkce: vstupní napětí je zesíleno zesilovačem a galvanicky odděleno optopřenosem. Po vyfiltrování je upraveno na unifikovaný výstupní signál. Výstupní veličina odpovídá střední hodnotě vstupního napětí. Tento typ převodníku lze použít pro měření napětí v obvodech, kde zkreslení napětí střídavým signálem (špička - špička) je menší než 50% měřené hodnoty. (okamžitá hodnota napětí nesmí přesáhnout krajní hodnoty rozsahu měřeného napětí)

Typy MTU 111N a MTU 112N jsou v upraveném provedení s napájením pouze ze sítě 230V 50 Hz (60 Hz) a omezeným výběrem výstupů na 10 mA, 20 mA a 4 až 20 mA.

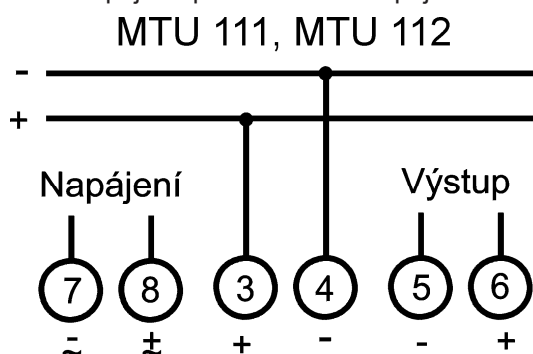
Podmínky použití:

Rozsah měřeného napětí je 0 ÷ 120% Un
 Popis svorek: úzké pouzdro 3, 4 vstup měřeného napětí (3 +)
 5, 6 výstupní signál (6 +)
 7, 8 pomocné napájení (8+)
 1, 2 nezapojeny

Spotřeba vstupu < 6x10⁻⁴W/V

Typy převodní charakteristiky č. 1, měření vstupní veličiny v jednom směru
 č. 3, měření vstupní veličiny v obou směrech
 č. 6, měření vstupní veličiny v obou směrech s výstupem jedné polarity

Připojovací schema převodníku: (provedení napájené po lince nemá zapojené svorky 7 a 8)



Tvorba 6-ti místného kódu:

Objednávání:	MTU 111	MTU 112	.	0
	MTU 111N	MTU 112N									
Vstup – jmenovité napětí Un (V)	50 mV	1	1								
	60 mV	2,5	2								
	100 mV	5	3								
	150 mV	10	4								
	250 mV	25	5								
	500 mV	50	6								
		100	7								
		250	8								
		500	9								
Měřicí rozsah (E)	0 ... 1,2				1	1	1	1			
	-1,2 .. 0 .. 1,2				2		3				
	-1 .. 0 .. 1,2				3		6				
Výstup – jmenovitá hodnota	1 mA							1			
	2,5 mA							2			
	5 mA							3			
	10 mA							4	4		
	20 mA							5	5		
	4 ... 20 mA							6	6		
	1 V							7			
	10 V							8			
Pomocné napájení	230V AC (45 až 66 Hz)										6
	20 až 120V AC (45 až 66 Hz), 20 až 160V DC										7
	100 až 260V AC (45 až 66 Hz), 100 až 330V DC										8
	Napájení po výstupní lince										9

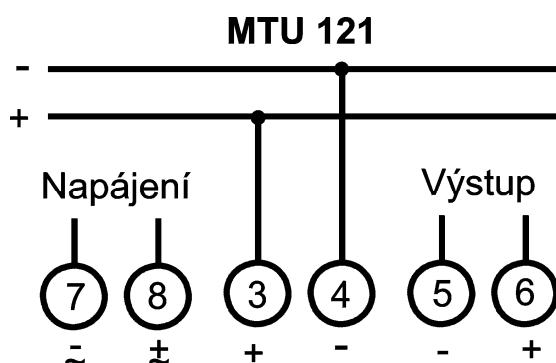
Pozn.: provedení napájené po lince MTU 11. .0 . .69

Typ: **MTU 121** - převodník stejnosměrného napětí

Popis funkce: vstupní napětí je zesíleno zesilovačem a galvanicky odděleno optopřenosem. Po vyfiltrování je upraveno na unifikovaný výstupní signál. Výstupní veličina odpovídá střední hodnotě vstupního napětí. tento typ převodníku lze použít pro měření napětí v obvodech, kde vyhovuje rozsah měření od 50% do 120% jmenovité hodnoty napětí (např. baterie) a zkresení napětí střídavým signálem (špička - špička) je menší než 50% měřené hodnoty. (okamžitá hodnota napětí nesmí přesáhnout krajní hodnoty rozsahu měřeného napětí)

Podmínky použití:

Rozsah měřeného napětí je 50 ÷ 120% Un
 Popis svorek: úzké pouzdro 3, 4 vstup měřeného napětí (3 +)
 5, 6 výstupní signál (6 +)
 7, 8 pomocné napájení (8+)
 1, 2 nezapojeny
 Spotřeba vstupu $2,5 \times 10^{-3}$ W/V
 Typy převodní charakteristiky č.1, měření vstupní veličiny v jednom směru
 Připojovací schema převodníku:



Tvorba 6-ti místného kódu:

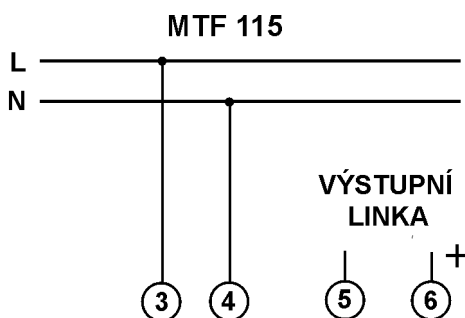
Objednávání:	MTU 121	0	.	1	1	.	.
Vstup – jmenovité napětí Un (V)	30	1					
	60	2					
	120	3					
	250	4					
Měřicí rozsah (E)	0 ... 1,2			1	1		
Výstup – jmenovitá hodnota	1 mA					1	
	2,5 mA					2	
	5 mA					3	
	10 mA					4	
	20 mA					5	
	4 ... 20 mA					6	
	1 V					7	
	10 V					8	
Pomocné napájení	20 až 120V AC (45 až 66 Hz), 20 až 160V DC						7
	100 až 260V AC (45 až 66 Hz), 100 až 330V DC						8

Typ: **MTF 115** - převodník kmitočtu

Popis funkce: vstupní napěťový signál je galvanicky oddělen optočlenem. Po vytvarování komparátorem je použit pro spouštění monostabilního klopného obvodu. Stabilita měření je odvozena od krystalem řízeného oscilátoru. Výstupní signál monostabilního obvodu je vyfiltrován a zesílen na unifikovaný výstupní signál. Z principu funkce výstupní signál v závislosti na měřené frekvenci kolísá v mezích třídy přesnosti přístroje.

Podmínky použití:

Měřicí rozsah (E)	48.... 52 Hz, 45.... 55 Hz	
Rozsah vstupního signálu	50% až 120% U_n	
Spotřeba vstupu	cca $2 \cdot 10^{-3}$ VA/V	
Popis svorek: úzké pouzdro	3, 4	vstup měřeného napěťového signálu
	5, 6	výstupní signál (6 +)
	1,2,7,8	nezapojeny
Třída přesnosti	100 mHz	
Typ převodní charakteristiky:	č.2	
Připojovací schema převodníku:		



Tvorba 6-ti místného kódu:

Objednávání:	MTF 105	.	0	.	2	6	9
Vstup - jmenovité napětí U_n (V)	100/ $\sqrt{3}$	1					
	100	2					
	120	3					
	220	4					
	380	5					
	500	6					
	230	7					
	400	8					
Měřicí rozsah (E)	48...52 Hz			1	2		
	45...55 Hz			2	2		
Výstup - jmenovitá hodnota	4 ... 20 mA					6	
Napájení po lince							9

Postřehy, časté dotazy:

Převodníky MTU 103 měří od cca 20% I_n , bez záruky přesnosti

Převodníky MTI 103 měří od cca 10% I_n , bez záruky přesnosti

Převodníky MTU 104, MTU 105, MTU 114, MTU 115, MTI 104, MTI 105, MTI 114, MTI 115 měří do cca 150% U_n , I_n s chybou typicky <1%. (při splnění podmínky max. 15V na výstupu převodníku – tzn. menší zatěžovací odpor u proudového výstupu).

U převodníků MTU 103, MTU 104, MTU 105, MTI 103, MTI 104, MTI 105 může výstup dosáhnout při přetížení vstupu až dvojnásobku jmenovité hodnoty výstupu.

U převodníků MTU 114, MTU 115, MTI 114, MTI 115 je max. hodnota na výstupu při přetížení vstupu omezena na cca. 150% jmenovité hodnoty výstupu, tato hodnota lze po dohodě s výrobcem změnit.

U signálu zkresleného vyššími harmonickými kmitočty měří převodníky do amplitudy vstupního signálu 200% jmenovité hodnoty, u převodníků MTU 104, MTU 114, MTI 104 a MTI 114 vzniká chyba daná činitelem tvaru signálu, převodníky MTU 105, MTU 115, MTI 105 a MTI 115 měří pro činitel tvaru <3 s chybou v rámci přesnosti přístroje, pro činitel tvaru 3 .. 7 s přídavnou chybou cca. 1%.

Převodníky výkonu MTP a MTQ všech provedení zpracují vstupní napětí také v rozsahu 0% do 50% napětí s chybou typicky <1%.

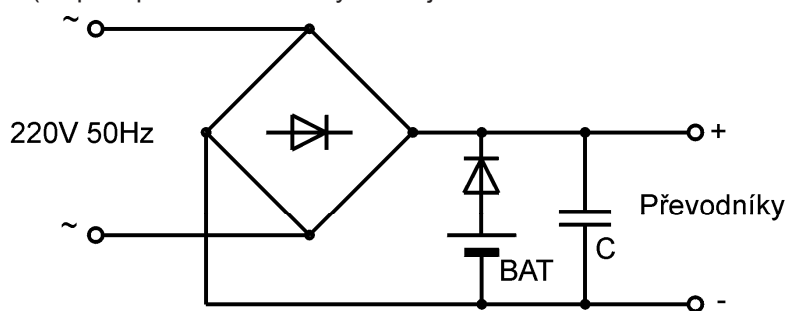
Při zapojení převodníků výkonu záleží na zapojení jednotlivých fází. K dané fázi příslušný proud dle zapojovacího schématu. U převodníků jalového výkonu záleží i na pořadí fází (směru točení), opět viz připojovací schémata.

Při objednávání převodníků se u převodníků do jednofázové sítě a do třífázové čtyřvodičové sítě zadává fázové napětí, u převodníků do třífázové třívodičové sítě se zadává sdružené napětí. Stejně pravidlo je použito při tisku štítků na převodníky.

U převodníků výkonu lze nastavit zadaný výkon při daných převodových transformátorech, tato skutečnost je pak uvedena na štítku – převodové poměry transformátorů napětí a proudu a daný výkon příslušný jmenovité hodnotě výstupu. Dostavení takového výkonu lze provést v rozsahu cca. 40 až 160% jmenovitého výkonu (výkon vypočítaný ze vstupních veličin při uvažování $\cos \phi = 1$).

Napájecí obvody převodníků jsou řešeny z hlediska použití stejnosměrného napájecího napětí pomocí měniče. Vylepšené verze 7 a 8 mají zvětšenou odolnost proti rušení a přepětovým špičkám v napájecí síti, dle normy ČSN EN 61000-6-2 jsou odolné přepětovým špičkám až 2kV. V případě, že se v napájecí síti vyskytuje přepětí s hodnotami blízkými nebo většími než 2 kV doporučujeme instalovat do napájení filtr nejlépe s přepětovou ochranou. (např. v provozech s velkými stroji s fázovou nebo kmitočtovou regulací apod.)

Možnost zálohování převodníků
(verze zdrojů 8):



BAT - baterie s napětím 110 až 220V

C - kondenzátor s kapacitou cca $n * 2 \mu F$,
kde n je počet převodníků

Způsob zapojení více převodníků napájených po lince na jeden napájecí zdroj

Předpoklad: Pro napájení jednoho převodníku musí zdroj dodat 30 mA.. Pro „n“ převodníků to musí být $n \times 30 \text{ mA}$..

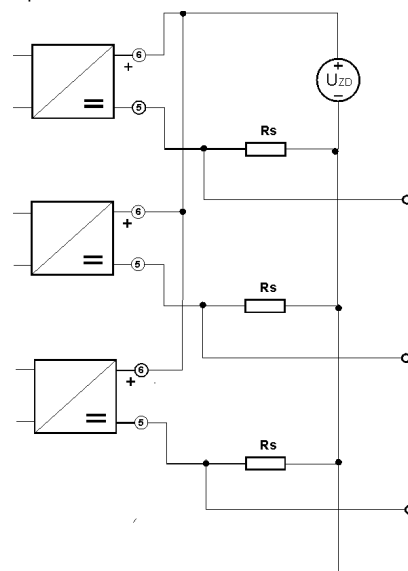
Velikost snímacích odporů musí být volena dle podmínky – viz kap.

Technické údaje – str.č.:6

Zapojení: Příklad zapojení 3 převodníků na jeden zdroj Uzd

Výstupem z jednotlivých převodníků jsou napěťové úbytky na odporech R_s .

Při volbě R_s je nutno počítat s odporem vedení metalické smyčky, převodníky bývají dislokovány ve značných vzdálenostech a odpor vedení nebývá zanedbatelný. Musí neustále platit podmínka, že celkový odpor výstupní smyčky R_n je součtem odporů vodičů linky, vnitřního odporu zdroje Uzd a odporu snímacího odporu R_s .



Z další produkce

Kleštové měřicí přístroje, panelové a rozváděčové přístroje, převodníky elektrických veličin, bočníky, desky plošných spojů.



KONTAKTY



METRA BLANSKO a. s.
Pražská 7, č. p. 1602
679 49 Blansko, Česká republika

Tel.: +420 516 591 254
E-mail: klein@metra.cz
Tel.: +420 516 591 234
E-mail: nejzechleb@metra.cz
Fax: +420 516 591 204

www.metra.cz