

## Protokol o technické zkoušce

### 1. Popis měřidla

Pouzdro přístroje je zhotoveno z plastické hmoty. Veškeré součásti mimo displej jsou umístěny na základní desce plošných spojů. Displej je zapájen do zvláštní desky, která je se základní deskou spojena konektorem. Přepínač rozsahů má pět poloh a je umístěn ve spodní části pouzdra. Vpravo od přepínače je tlačítko HOLD. Ve střední části pouzdra se nachází průzor pro LCD displej. Přístroj se uvádí do provozu vypínačem ON-OFF v horní části víka.

Součástí přístroje je měřicí fotometrická sonda, která se připojuje k přístroji pomocí třípólového konektoru v horní čelní části přístroje. Zde je umístěn i konektor pro případné externí napájení přístroje.

Napájení přístroje zajišťuje baterie 9 V, která je přístupná po sejmutí spodního dílu pouzdra, případně externí zdroj 9 V.

### 2. Základní metrologické charakteristiky

Typ luxmetru	PU 550
Rozsahy měření	20 lx, 200 lx, 2000 lx, 20 klx, 100 klx
Nejistota měření	$\pm(1\% \text{ z měř. hodnoty} + 0,5\% \text{ z měř. rozsahu} + \text{celková chyba fotometr. sondy})$
celková chyba fotometrické sondy	<p>nelinearita <math>f_3 = \max 4\%</math>  odchylka relativní citlivosti čidla od normované relativní citlivosti lidského oka <math>V(\lambda) = \max 8\%</math></p> <p>relativní směrová chyba <math>R = \max 5\%</math> v rozsahu úhlů dopadu měřeného optického záření <math>\beta=0^\circ \text{ až } 60^\circ</math></p>
rozsah pracovních teplot	0°C až 40°C
teplotní koeficient	$\pm 0,20\%/^\circ\text{C}$

### 3. Údaje na měřidle

Výrobní číslo, značka schválení typu.

### 4. Zkouška

Zkouška byla provedena dle metrologického předpisu TPM 7150-06 v laboratořích Českého metrologického institutu. Zkouška byla provedena pro tři vzorky předložených luxmetrů PU 550 s výrobními čísly: 2216, 2219, 2220

Bylo provedeno měření **relativní spektrální responsivity** fotometrického čidla na primární monochromátorové aparatuře ČMI. Při měření byl použit primární etalon spektrální responsivity ČMI označený CMI-SRVIS-01. Měření relativní spektrální responsivity luxmetrů bylo provedeno pro spektrální pásmo 380 nm až 780 nm. Z naměřených hodnot byly stanoveny integrální charakteristiky jednotlivých přístrojů  $f_1$  charakterizující přízpusobením váhové funkci  $V(\lambda)$ .

Byla měřena **nelinearita odezvy** luxmetru ve specifikovaných rozsazích měření. Zkouška byla provedena na fotometrické lavici podle interní metodiky kalibrace luxmetrů č. 818-MP-C811 porovnáním s etalonovým luxmetrem B 500 v. č. 1285251.



Bylo provedeno měření **směrové responsivity** dle TPM 7150-06 pro jednotlivé zkoušené luxmetry.

Jako doplňková charakteristika byla zkoušena **citlivost fotometrické hlavice na UV záření, citlivost fotometrické hlavice na IČ záření a teplotní závislost luxmetrů.**

Při zkoušce bylo zjištěno, že všechny zkoušené metrologické a technické parametry vyhovují požadavkům předepsaným v TPM 7150-06.

Měřidlo je schopno plnit funkci, pro kterou je určeno.

## 5. Ověření

Luxmetry se ověřují podle TPM 7150-06.

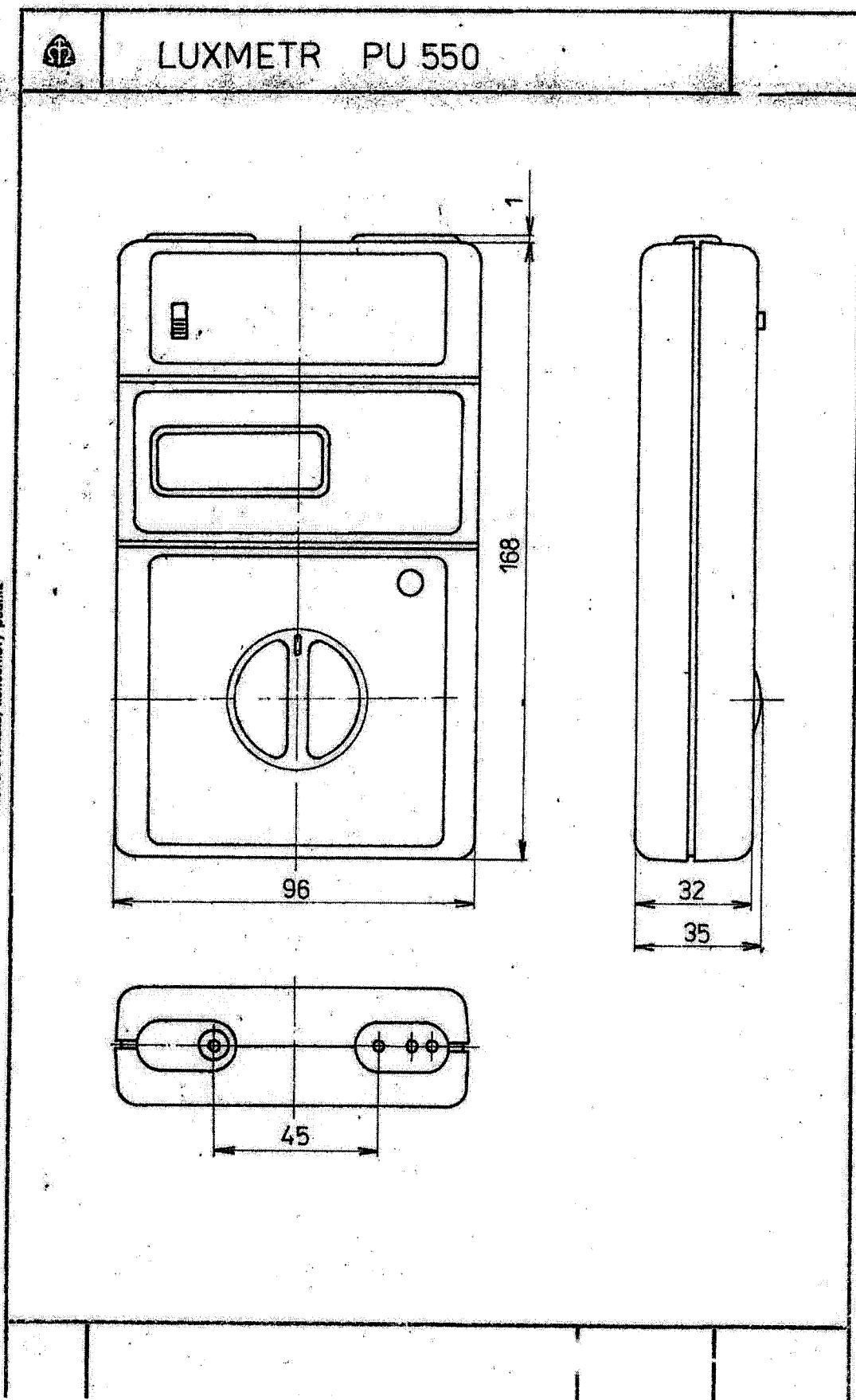
Ověřené měřidlo musí být označeno úřední značkou a musí být k němu vystaven ověřovací list. Úřední značka se umísťuje na zadní stranu těla luxmetru.

## 6. Doba platnosti ověření

Doba platnosti ověření je stanovena vyhláškou Ministerstva průmyslu a obchodu.



## Technický výkres měřidla



## Technický výkres fotometrické sondy

